

## EiceDRIVER™

### 针对电力驱动应用的200V/600V/1200V栅极驱动器芯片

使用无核变压器(CLT)和电平转换技术(LS-SOI)的英飞凌EiceDRIVER™系列可以电力驱动应用中对高性能栅极驱动器芯片的需求。通过将EiceDRIVER™芯片与CoolMOS™等MOSFET、IGBT及分立器件和模块中的碳化硅(SiC)功率器件结合使用，英飞凌的客户可以设计并构建可靠高效的系统。

EiceDRIVER™单通道产品1ED020I12-F2和1ED020I12-B2都有去饱和检测(DESAT)、有源米勒箝位、欠压闭锁(UVLO)和掉电保护这些特性，并且具有功能绝缘和基本绝缘两种型号。1ED020I12-FT和1ED020I12-BT这两个器件还支持两电平关闭(TLTO)，可在过流时安全关断器件。2ED020I12-F2在一个紧凑型封装中实现了两个独立的通道，提供与1ED020I12-F2相同的功能。

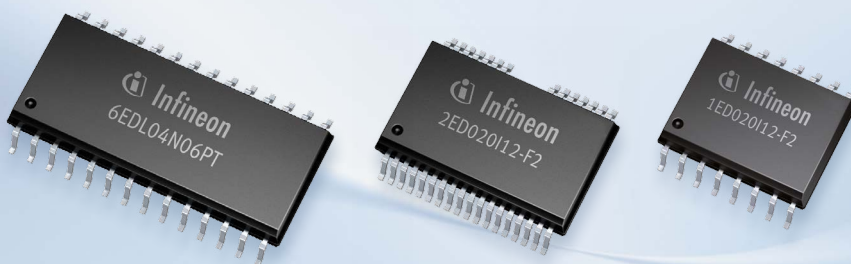
2ED020I12-FI和2ED020I06-FI是英飞凌具有失电关断保护和互锁功能的高性价比半桥驱动器芯片。1200V的驱动芯片2ED020I12-FI还自带运算放大器(OpAmp)和比较器(Comp)，可以用在电流测量或过压检测电路中

英飞凌的三相驱动器芯片系列现在包括用于低功率驱动应用的六种新变体。600V和200V的6ED003L06-F2与6ED003L02-F2提供针对IGBT级别的欠压闭锁、过流关断(ITRIP)、互锁和使能(EN)等基本功能。6EDL04I06NT和6EDL04I06PT通过每个高边驱动器级的高速自举电路对此功能进行了补充。为了使此系列完美无缺，6EDL04N06PT和6EDL04N02PR针对MOSFET的驱动操作进行了优化。

英飞凌的EiceDRIVER™高压驱动器芯片系列涵盖的功率范围广泛，并使客户能够构建可靠高效的驱动应用。

#### 产品

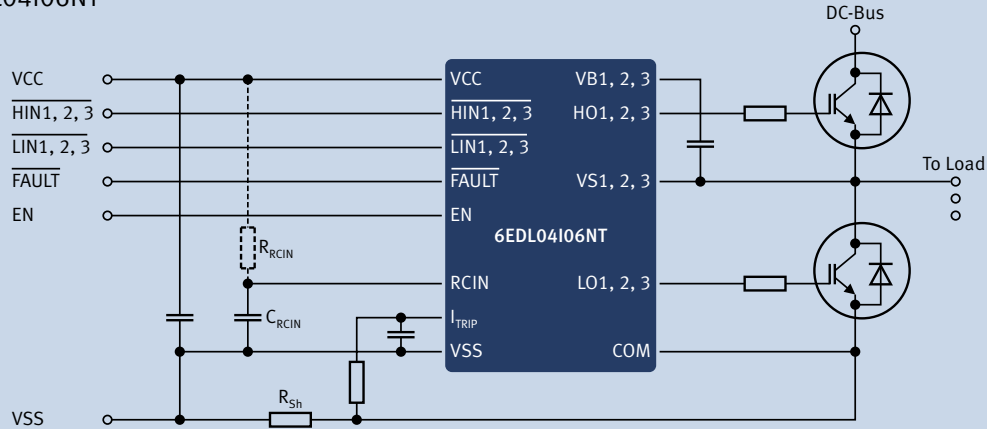
- 1ED020I12-F2
- 1ED020I12-B2
- 1ED020I12-FT
- 1ED020I12-BT
- 2ED020I12-F2
- 2ED020I12-FI
- 2ED020I06-FI
- 6ED003L06-F2
- 6ED003L02-F2
- 6EDL04I06NT
- 6EDL04I06PT
- 6EDL04N06PT
- 6EDL04N02PR



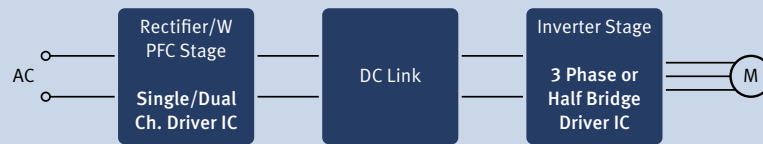
# EiceDRIVER™

## 针对电力驱动应用的200V/600V/1200V栅极驱动器芯片

典型用途6EDL04I06NT

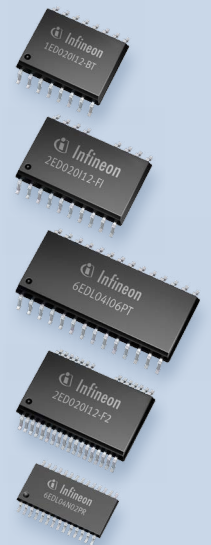


典型驱动应用



详细产品特性

产品列表	技术	最大电压[V]	输入逻辑	特性	基本* 隔离	典型欠压 闭锁[V]	封装
1ED020I12-F2	单通道CLT	1200	正和负	RST、DESAT、RDY	-	11 / 12	DSO-16
1ED020I12-B2	单通道CLT	1200	正和负	RST、DESAT、RDY	X	11 / 12	DSO-16
1ED020I12-FT	单通道CLT	1200	正和负	RST、DESAT、RDY、TLTO	-	11 / 12	DSO-16
1ED020I12-BT	单通道CLT	1200	正和负	RST、DESAT、RDY、TLTO	X	11 / 12	DSO-16
2ED020I12-F2	双通道CLT	1200	正和负	RST、DESAT、RDY	-	11 / 12	DSO-36
2ED020I12-FI	半桥CLT	1200	正	SD、互锁、OpAmp、Comp	-	11 / 12.2	DSO-18
2ED020I06-FI	半桥CLT	600	正	SD、互锁	-	11 / 12.2	DSO-18
6ED003L06-F2	三相LS SOI	600	负	EN、互锁、ITRIP	-	9.8 / 11.7	DSO-28
6ED003L02-F2	三相LS SOI	200	负	EN、互锁、ITRIP	-	9.8 / 11.7	TSSOP-28
6EDL04I06NT	三相LS SOI	600	负	EN、互锁、ITRIP、BS	-	9.8 / 11.7	DSO-28
6EDL04I06PT	三相LS SOI	600	正	EN、互锁、ITRIP、BS	-	9.8 / 11.7	DSO-28
6EDL04N06PT	三相LS SOI	600	正	EN、互锁、ITRIP、BS	-	8.1 / 9	DSO-28
6EDL04N02PR	三相LS SOI	200	正	EN、互锁、ITRIP、BS	-	8.1 / 9	TSSOP-28



\*已根据DIN EN 60747-5-2进行认证

英飞凌科技AG  
发布  
德国诺伊比贝尔格, 邮编: 85579

© 2011 英飞凌科技AG.  
保留所有权利。

访问我们网站:  
[www.infineon.com](http://www.infineon.com)

订购号: B121-H9662-X-X-7600  
日期: 2011年11月

**请注意!**

本文档中的信息在任何情况下都不应视为对任何条件或特性 (“Beschaffenheitsgarantie”) 的担保。英飞凌科技在此声明, 未就本应用说明中给出的任何示例或提示、陈述的任何典型值和/或任何有关器件应用的信息作出任何性质的保证, 也不承担任何性质的责任, 包括但不限于没有侵犯任何第三方的知识产权的保证。

**信息**

有关技术、交付条款与条件以及价格的进一步信息, 请联系距离您最近的英飞凌办公室([www.infineon.com](http://www.infineon.com))。

**警告**

由于技术要求, 器件可能含有害物质。有关有疑问的危险物质类型的信息, 请联系距离您最近的英飞凌科技办公室。如果可以合理地预计英飞凌的某个组件失效可能会导致生命支持设备或系统失效, 或者影响该等设备或系统的安全性或有效性, 那么在将这些组件用于生命支持设备或系统之前, 必须获得英飞凌的明确书面同意。生命支持设备或系统旨在植入人体内, 或者支持和/或维护以及维持和/保护人的生命。如果这些设备发生故障, 有理由认为使用者或其他人的健康可能受到威胁。