

xEVインバータ向け半導体をONE STOPでご提供

Provide semiconductor for xEV application at ONE STOP



車載用 xEVメインインバータ、HVバッテリーマネージメント評価キット

Automotive xEV main inverter, HV battery management evaluation kit

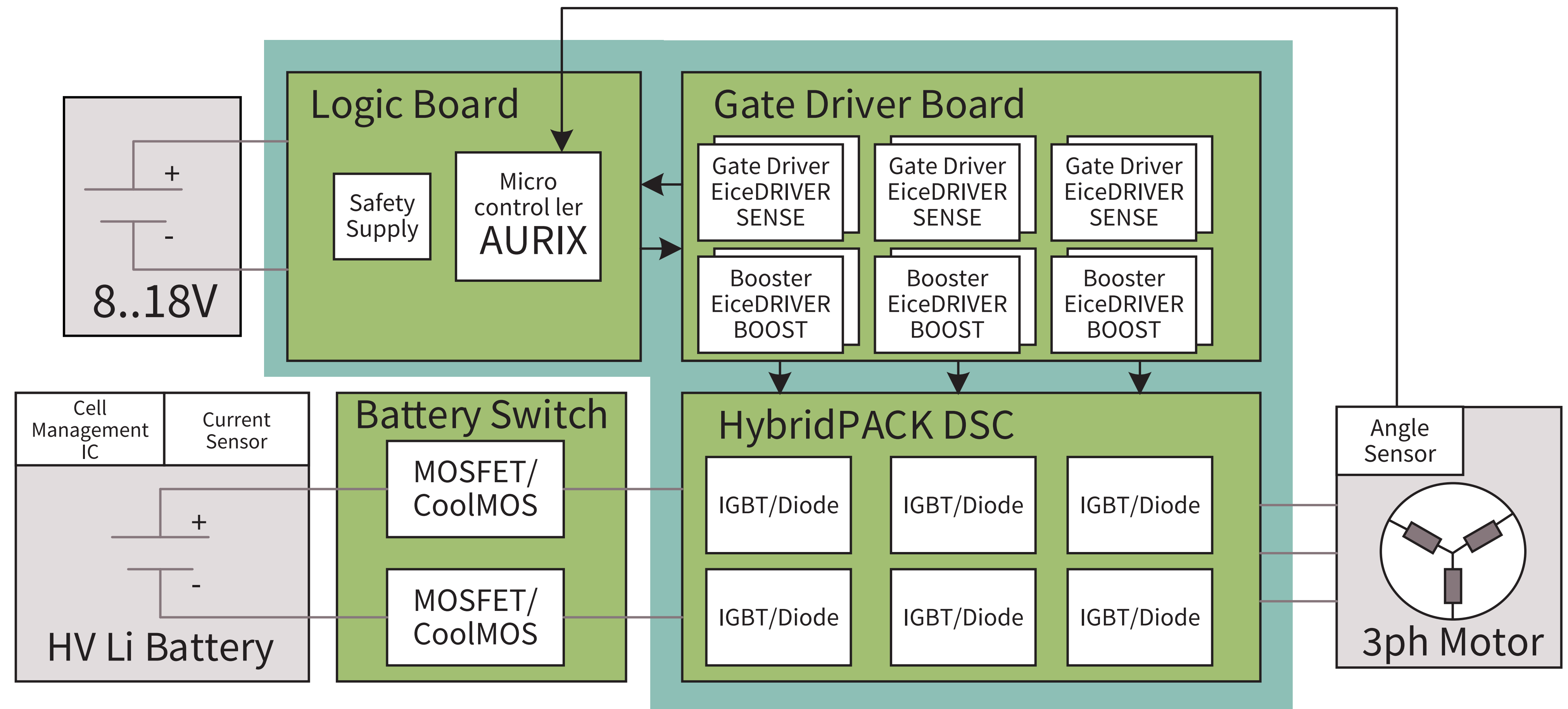
特長 Features

- ハイブリッドおよび電気自動車に最適な、パワー半導体、マイクロコントローラ、バッテリー監視IC、センサーを提供

Very compact power module high performance microcontroller, battery management IC and sensor optimized for hybrid and electric vehicle main inverter applications (xEV)

アプリケーション Applications

- xEVメインインバータ& HVバッテリー
xEV main inverter up to 50 kw and high voltage battery applications



Sensors

- iGMR sensor TLE5012
GMR-based 360° angle sensor
- Current sensor TLE4970
Hall technology-based high precision sensor

Controllers

- AURIX™ microcontroller
1st and 2nd Gen. 32 bit triple core
- Battery management IC TLE9012
ASIL-D compliant product

Powers

- HybridPACK DSC
400A/700V IGBT3 half-bridge
- EiceDRIVERS
Automotive isolated gate driver with programmable features