

半导体将成为未来智能电网设施的关键部件

作者：Martin Schulz，德国英飞凌科技股份有限公司

引言

今天，典型的集中式电网正在向所谓的智能电网过渡。这种智能电网可以理解为一个由多个系统组成的系统或者是互联的微型电网的总成，其发电、储电和用电地点将呈现大范围分散的特点。虽然当今的大型发电厂仍将是未来的电网主干，但是这一改变将能够更高效地利用不断增长的可再生能源，从而最终消除对化石燃料和核能的依赖。除了发电、输电和储电外，这一改变将会遇到通讯和安全问题，因此使各种半导体器件成为这些庞大系统的主要关键组成部分。

过渡到智能电网

可提供极高的功率密度，且根据需求以可预测的方式运行的电厂为目前的集中式发电带来诸多益处。如今电网调度策略已经非常成熟，在过去的 50 年中，相互联通的欧洲电网已成为最复杂的技术成就之一。发电机以固定频率旋转，且使用外部激励控制，可提供稳定频率、恒定电压和所需的无功功率。

为了减缓全球变暖和减少二氧化碳排放，当前迫切需要利用可再生能源，因此风力发电和光伏发电开始成为电力来源的一个快速增长部分。然而，这两种能源都不稳

定，取决于它们各自初级能源风和太阳光的可用性。它们的输出电压会波动，且光伏电池输出是直流特性，需要采用电力电子技术将不稳定的电能和直流转换成可输入电网的稳定交流电。

基于绝缘栅双极晶体管 (IGBT) 的逆变器技术成为了适合这一特殊任务的工业标准。此外，未来智能电网中电力的输送和使用将与现在不同，本地产生的电力将在本地使用，从而避免在输送过程中损失。储能将至少部分弥补发电连续性的不足。这将有助于弥补峰值电力需求。与此同时，为了将海上风电场与大陆互联，或者实现设想中的沙漠项目 (Desertec Project) 以在全球范围内传输电能，远距离传输必须达到最高效率。这属于高压直流输电 (HVDC) 领域，是典型的晶闸管和二极管应用。

可再生能源发电

太阳能，风能和生物质能是可

再生能源发电的三个主要来源。光伏太阳能应用和风力发电厂尤其依赖于电力电子技术。

A. 光伏

光伏电池板可产生直流电压，输出功率的大小是太阳辐射能的一个函数。要将能源输入电网中，必须电压必须达到一定值。另外，直流电压转换为与符合电网标准兼容的交流电压，这对于电力电子组件而言是典型的任务。图 1 示意性地表示出太阳能发电厂可能包含的主要组件框图。虚线表示可选的组件。直流-交流逆变器是必不可少的组件，在产生符合电网标准的交流电起着关键作用。

如今，太阳能发电系统的发电能力为数百瓦至数百万瓦不等。这需要大范围的功率半导体组件。过去几年对系统效率的提升追求一直推动着欧洲市场对现有太阳能逆变器进行不断改进。因此目前太阳能转换器的最大效率超过了 98%。

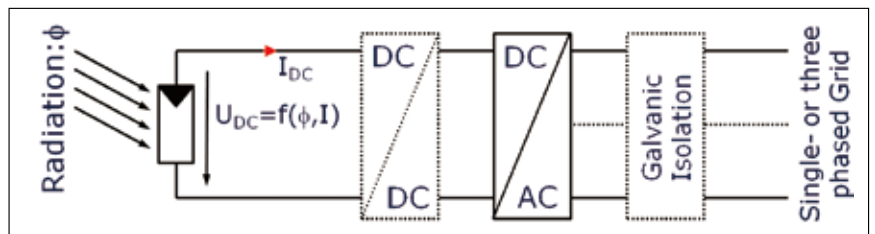


图 1: 太阳能发电厂示意图

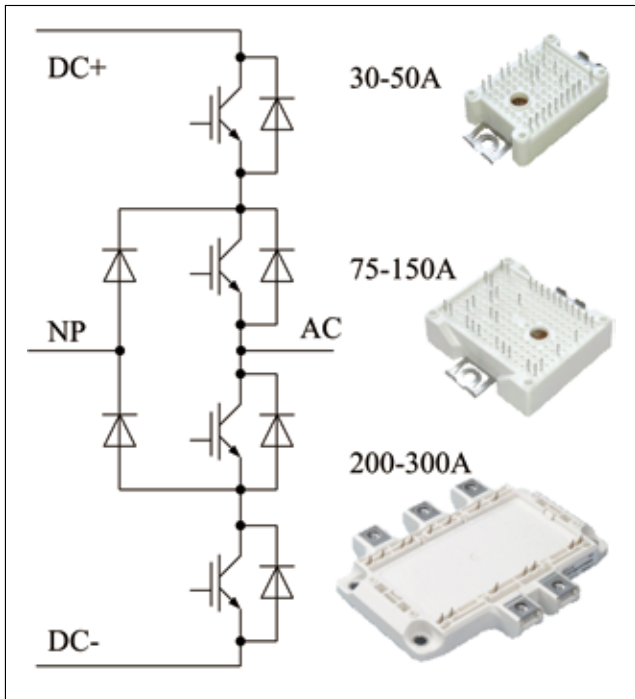


图 2: 用于支持三电平逆变器设计的 30A 至 300A 范围的三电平 NPC-1 拓扑结构和功率半导体

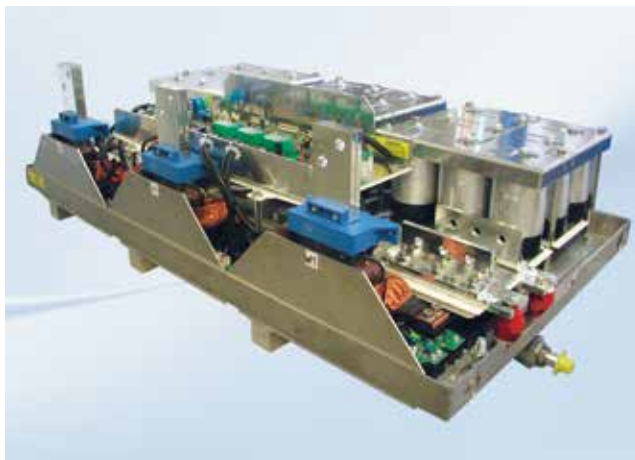


图 3: 用于 2 兆瓦风力发电应用的组件 STACK 总成

最近，两电平转换器正在以可见的趋势向多电平拓扑结构发展。主要是三电平逆变器越来越受到关注。所谓的中性点钳位 (NPC) 拓扑结构是更高功率等级的首选。它在电损耗和滤波组件尺寸方面有着系统性优势。图 2 描述了通常使用的 NPC-1 拓扑结构，此结构在太阳能逆变器设计中属设计十分成熟的结构。它一般用于数百千瓦功率的范围。

B. 风力发电

1983 年，德国能源供应商 RWE 公司参与建设第一座 3 兆瓦风力发电系统 Grosse Windkraft Anlage，该风机被命名为 Growian。它通过 Leonard 转换器向电网输入电力。如今，风机具有每台高达 6 兆瓦的输出功率。双馈感应发电机与同步电机都用应用，永磁久和他励电机都有应用。对所使用的电力电子技术的特殊要求包括各种边界条件以及使用寿命和设备的可用性。根据不同的地区，风电厂的环境温度可在寒冷地区 -30°C 至较炎热的地区 $+50^{\circ}\text{C}$ 。相对湿度可能超过 90%、硫化空气、盐雾和沙漠灰尘等环境条件是电力电子设计中必须考虑的因素。特别是安装在风电机组的逆变器，尤其是风机发生振动时，都会导致功率半导体承受更多机械应力。发电机和电网之间的电气接口可以采用模块化或子系统级别设计。电力电子子系统或模块化 STACK 系统，可以有现成的产品，功率范围达到兆瓦级别。图 3 显示的是一个 MODStack HD，设计发电量为 2 兆瓦。在此应用中，最重要的是可靠性。预测寿命要求达到 20 至 25 年，保证可用率为 97%。

电力输送

发电和最终用电地点之间的地理距离是可再生能源的利用所面临的主要挑战之一。将来自北海的海上风电场的电能输送至中欧甚至是南欧的工业中心存在两大难点。除了政治因素外，电网基础设施的建设也是一个需要克服的难题。

采用交流电压进行长距离输电不是一个可行的选择。所产生的损耗过大，表明这是一种非环保方法。从数百公里输电距离开始，高压直流 (HVDC) 输电是首选方式。直流输电在降低电损耗和节省材料方面都



图 4: 平板型闸流晶体管和二极管器件

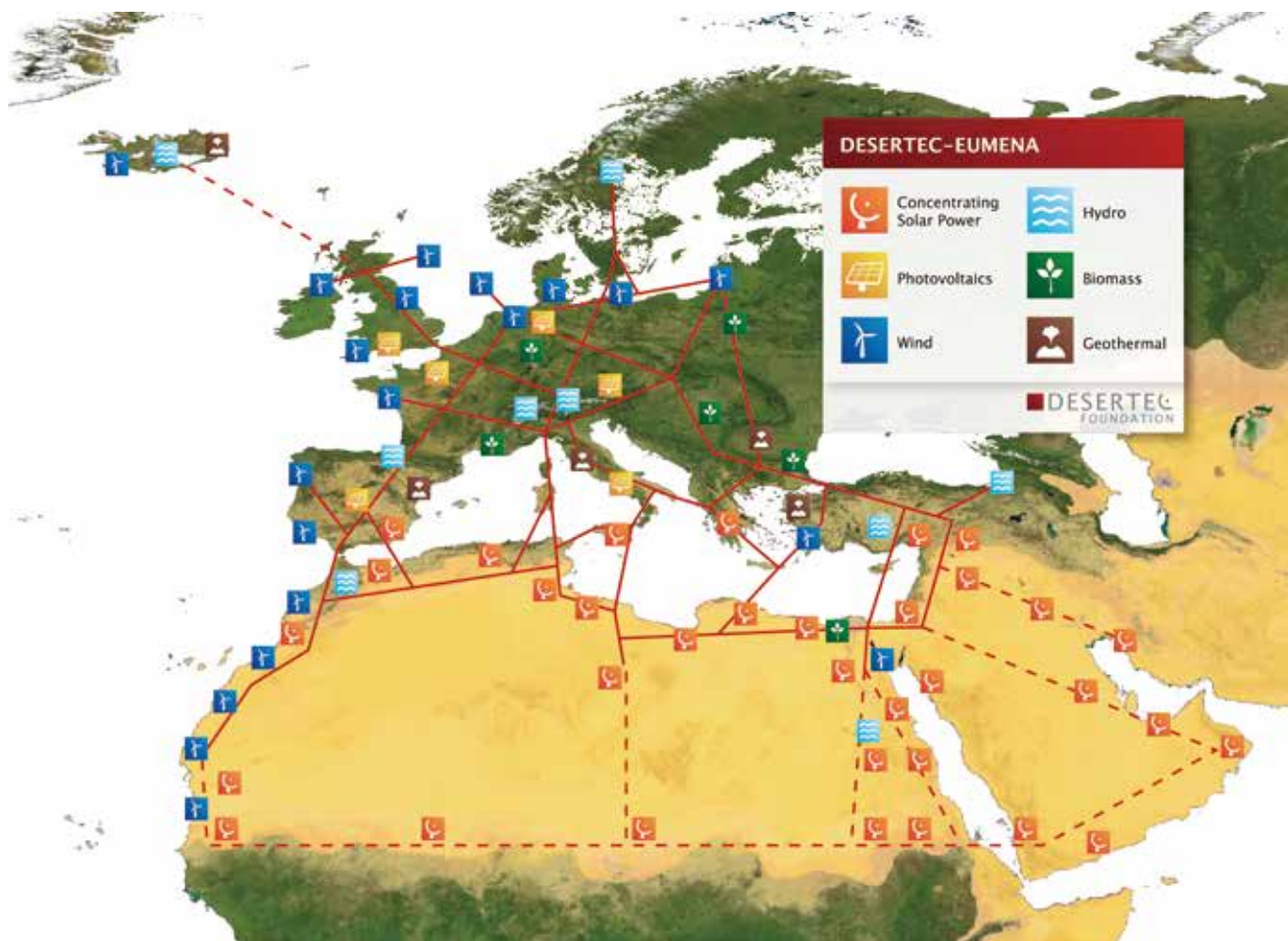


图5: 横贯大陆的电网, 来源: Deserotec Foundation

极有优势, 因为它可以采用单线输电。高压直流输电与其他输电方式比, 是公认的联通英国与欧洲大陆的输电最好方式。

这些输电系统的核心是采用平板型的半导体。千兆瓦级别的输电系统采用晶闸管和二极管产生高达±800千伏的双极直流电压。如今, 将直流电转变为交流电所需的转换器也是基于晶闸管。图4为此类器件的概览图。

目前, 正在进行使用基于IGBT的级联转换器以替代直流-交流转换器中的晶闸管的相关研究。效率仍然是主要驱动力。跨越欧洲边界的互联将连接发电量最高的区域——北非和中东地区, 从而形成一个横贯大陆的电网。图5中的沙漠项目(Deserotec Project)示意图清晰地显示了所跨越的距离达到数千公里。在此情况下, 高压

直流输电成便是这一长距离连接的选择。

结论

IGBT模块和平板型电力电子器件是现有供电网络中基本未被认识的部分。智能电网的新应用要求通过创新方法提高效率和增加功率密度以构建更小的电力电子系统。智能电网甚至会延伸到电动汽车, 尤其其需要重量轻、体积小的器件, 在私人住宅中, 空间限制也有同样的要求。

此外, 与常见的消费电子产品相比, 供电网络要求的寿命较长。可靠性和寿命将是需要解决的最迫切的要求。因此, 可以预见半导体材料和半导体内部的互联技术在未来将蓬勃发展。

www.infineon.com