

产品简介

ILD8150/ILD8150E

80 V DC-DC降压LED驱动器IC, 混合调光降至0.5%

ILD8150/E是一款80 V DC-DC转换器IC, 专为驱动高功率LED而设计。对于接近安全超低电压(SELV)限制的应用, 它可提供高安全电压裕度。降压LED驱动器IC专为普通照明应用中的LED而设计, 使用高边集成开关, 平均电流高达1.5 A。多种性能和保护功能为专业LED照明提供了理想的选择。

性能和创新

迟滞电流控制提供极快的调节和稳定的LED电流以及良好的电磁干扰(EMI)性能。LED驱动器IC的效率非常高, 可在广泛的范围内达到95%以上的效率。

250 Hz和20 kHz之间的PWM输入信号通过模拟模式下的创新混合调光控制LED电流的调光, 在PWM模式下为100%至12.5%和12.5%至0.5%, 无闪烁调制频率为3.4 kHz。

高分辨率的数字PWM调光检测, 将ILD8150/E LED驱动器IC与微控制器完美匹配。在所有负载和输入电压条件下, 从一个器件到另一个器件的精确输出电流精度使ILD8150/E非常适用于可调谐白色和平板设计, 其中串到串之间的电流必须相同。

保护

工作电源电压范围为8 V_{DC}至80 V_{DC}, 可在多种应用中实现多种用途, 并在母线电压超过SELV限值时提供良好的电压净空裕度。ILD8150/E具有软启动功能, 可保护初级侧免受突发电流要求。

当结温超过温度阈值时会触发超温保护。而当结温低于温度阈值时, 输出层级将再次打开。

此外, 还提供进一步的保护功能, 例如用于自举电压的欠压锁定和通过迟滞设计确保的逐周期电流限制。

关键性能

- › 输入电压范围, 从8 V_{DC} 至 80 V_{DC}
- › 高达1.5 A的平均输出电流
- › 效率值超过95%
- › 最大占空比高达99%
- › 高达2 MHz的开关频率
- › 软启动
- › PWM调光输入, 具有250 Hz至20 kHz的PWM调光频率
- › 混合调光
 - 模拟调光 100 至 12.5%
 - PWM 调光 12.5 至 0.5%, 3.4 kHz 无闪烁调制
- › 调暗至关闭
- › 通过分流电阻的最大可调节输出电流
- › 典型的3%输出电流精度
- › 过温保护
- › 下拉晶体管可避免LED在‘调暗至关闭’时发光
- › DSO-8封装可实现波峰焊接
- › DSO-8带有裸露焊盘, 可提供更高的散热性能

典型应用

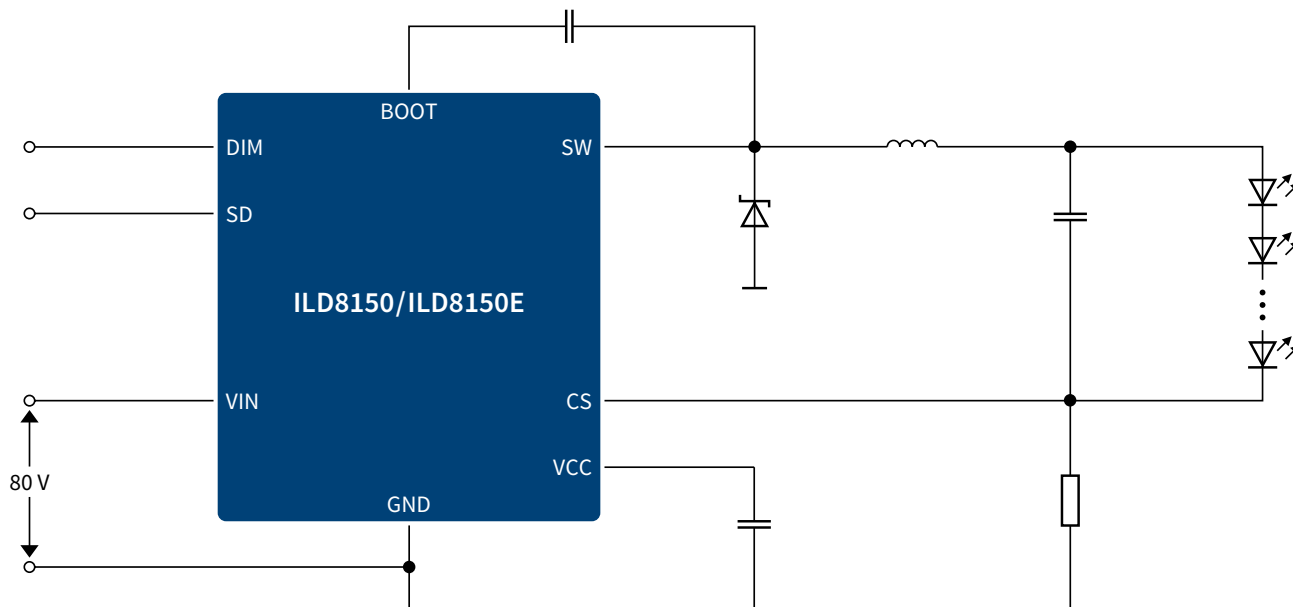
- › LED驱动器
- › 可调白色
- › 多通道照明



ILD8150/ILD8150E

80 V DC-DC降压LED驱动器IC, 混合调光降至0.5%

典型应用图



产品概述

类型	描述	订购代码	封装	订购信息
ILD8150	80 V DC-DC 降压LED驱动器 IC	SP001805682	DSO-8	ILD8150XUMA1
ILD8150E	80 V DC-DC 降压LED驱动器 IC	SP001805686	DSO-8裸露焊盘	ILD8150EXUMA1
REF_ILD8150_DC_1.5A	参考设计板 1.5 A	SP002798058	ILD8150E板	REFILD8150DC15ATOB01

Published by
Infineon Technologies Austria AG
9500 Villach, Austria

© 2019 Infineon Technologies AG.
All Rights Reserved.

Please note!

THIS DOCUMENT IS FOR INFORMATION PURPOSES ONLY AND ANY INFORMATION GIVEN HEREIN SHALL IN NO EVENT BE REGARDED AS A WARRANTY, GUARANTEE OR DESCRIPTION OF ANY FUNCTIONALITY, CONDITIONS AND/OR QUALITY OF OUR PRODUCTS OR ANY SUITABILITY FOR A PARTICULAR PURPOSE. WITH REGARD TO THE TECHNICAL SPECIFICATIONS OF OUR PRODUCTS, WE KINDLY ASK YOU TO REFER TO THE RELEVANT PRODUCT DATA SHEETS PROVIDED BY US. OUR CUSTOMERS AND THEIR TECHNICAL DEPARTMENTS ARE REQUIRED TO EVALUATE THE SUITABILITY OF OUR PRODUCTS FOR THE INTENDED APPLICATION.

WE RESERVE THE RIGHT TO CHANGE THIS DOCUMENT AND/OR THE INFORMATION GIVEN HEREIN AT ANY TIME.

Additional information

For further information on technologies, our products, the application of our products, delivery terms and conditions and/or prices, please contact your nearest Infineon Technologies office (www.infineon.com).

Warnings

Due to technical requirements, our products may contain dangerous substances. For information on the types in question, please contact your nearest Infineon Technologies office.

Except as otherwise explicitly approved by us in a written document signed by authorized representatives of Infineon Technologies, our products may not be used in any life-endangering applications, including but not limited to medical, nuclear, military, life-critical or any other applications where a failure of the product or any consequences of the use thereof can result in personal injury.