

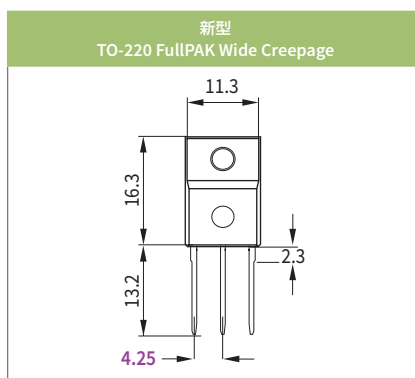
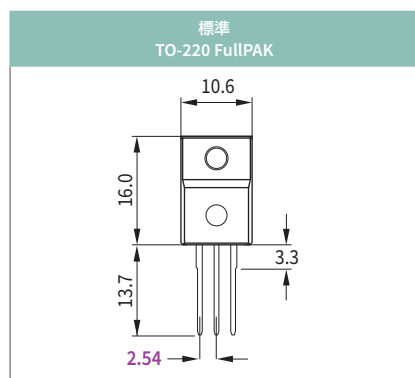
## 製品概要

# CoolMOS™ CE の TO-220 FullPAK Wide Creepage パッケージ

## オープンフレーム電源用に沿面距離を改善

### パッケージの外形寸法

TO-220 FullPAK Wide Creepageパッケージは、端子間の距離を標準的なTO-220 FullPAKパッケージで見られる2.54mmではなく4.25mmまで拡大することにより、沿面距離を拡張します。このパッケージは、テレビやPC電源のような、エアバントを通じて筐体に埃が侵入する可能性のあるオープンフレーム電源に適しています。長期的な使用によりたまった埃の粒子が、端子間に必要な沿面距離を縮めることになり、高電圧のアーク放電を発生させる可能性があります。



### 主な特長

- ▶ 沿面距離の要件を満たすため、端子間距離を 4.25mm に拡大
- ▶ パッケージの高さと幅は、標準の TO-220 FullPAK パッケージと同じ

### 主な利点

- ▶ 端子間の沿面距離が長いいため、埃の多い環境でもアーク放電の発生を防ぐ
- ▶ EN 60664-1 標準規格のグループ III に準拠
- ▶ 現在の代替ソリューションにかける付加作業を省くことで沿面の保護費用を削減
- ▶ PCB の組立を完全自動化
- ▶ FullPAK の利点である絶縁性

### 規制要件

端子間に必要な沿面距離は、規格EN 60664-1によって規定されています。この規格では、LEDテレビやPCの電源、または産業用電源などのオープンフレーム電源に対し、3.6mm以上の沿面距離を義務付けています。一方、クロズドフレーム電源は2.5mmで十分とされています（図参照）。

汚染度	1	2			3		
機器の使用場所	クリーンルーム環境	実験室評価で 60950 規格に準拠する機器			工業・農業地帯で使用される電気機器		
電圧の実効値 [V]	250						
材料グループ	すべての材料グループ	I	II	III	I	II	III
最低沿面距離 [mm]	0.56	1.25	1.80	2.50	3.20	3.60	4.00

EN 60664-1 標準規格では、通常の条件下では 2.5mm の沿面距離で十分と規定

TO-220 FullPAK に追加の保護措置が必要

TO-220 FullPAK の標準の沿面距離で問題なし

TO-220 FullPAK Wide Creepage バージョンが必要

# CoolMOS™ CE の TO-220 FullPAK Wide Creepage パッケージ

## オープンフレーム電源用に沿面距離を改善

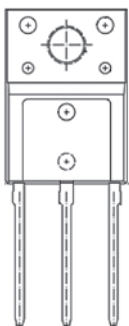
### 他ソリューションと比べたお客様のメリット

TO-220 FullPAK Wide Creepage パッケージは、追加措置を必要とすることなくオープンフレーム電源の要件を満たします。そのため、樹脂封入、スリーブの使用、リードフォーミングなど、0.02-0.05USドルの追加費用がかかる一般的な沿面距離の拡大措置が不要になり、システムコストを削減できます。Wide Creepage パッケージを採用することで、このコストと追加工程を省くことができます。

既存の沿面距離改善手段例		
樹脂封入		\$ 0.02
端子用プラスチックスリーブ		\$ 0.02
リードフォーミング		\$ 0.05
端子用プラスチックカバー		\$ 0.05



TO-220 FullPAK Wide Creepage パッケージ



- ▶ 端子間の沿面距離が長いので、埃の多い環境でもアーク放電の発生を防ぐことができる
- ▶ 追加工程を省くことで沿面距離確保のためのコスト削減が可能
- ▶ 手作業を無くし PCB の組み立て工程を自動化することが可能
- ▶ FullPAK の利点である絶縁性

### 製品ポートフォリオ

R <sub>DS(on)</sub> [m Ω]	600V CoolMOS™ CE TO-220 FullPAK Wide Creepage パッケージ
600	IPAW60R600CE
380	IPAW60R380CE
280	IPAW60R280CE
190	IPAW60R190CE



インフィニオン テクノロジーズ 株式会社  
www.infineon.com/jp

© 2015 Infineon Technologies AG.  
All Rights Reserved.

#### Please note!

THIS DOCUMENT IS FOR INFORMATION PURPOSES ONLY AND ANY INFORMATION GIVEN HEREIN SHALL IN NO EVENT BE REGARDED AS A WARRANTY, GUARANTEE OR DESCRIPTION OF ANY FUNCTIONALITY, CONDITIONS AND/OR QUALITY OF OUR PRODUCTS OR ANY SUITABILITY FOR A PARTICULAR PURPOSE. WITH REGARD TO THE TECHNICAL SPECIFICATIONS OF OUR PRODUCTS, WE KINDLY ASK YOU TO REFER TO THE RELEVANT PRODUCT DATA SHEETS PROVIDED BY US. OUR CUSTOMERS AND THEIR TECHNICAL DEPARTMENTS ARE REQUIRED TO EVALUATE THE SUITABILITY OF OUR PRODUCTS FOR THE INTENDED APPLICATION.

WE RESERVE THE RIGHT TO CHANGE THIS DOCUMENT AND/OR THE INFORMATION GIVEN HEREIN AT ANY TIME.

#### Additional information

For further information on technologies, our products, the application of our products, delivery terms and conditions and/or prices, please contact your nearest Infineon Technologies office (www.infineon.com).

#### Warnings

Due to technical requirements, our products may contain dangerous substances. For information on the types in question, please contact your nearest Infineon Technologies office.

Except as otherwise explicitly approved by us in a written document signed by authorized representatives of Infineon Technologies, our products may not be used in any life-endangering applications, including but not limited to medical, nuclear, military, life-critical or any other applications where a failure of the product or any consequences of the use thereof can result in personal injury.