

製品概要

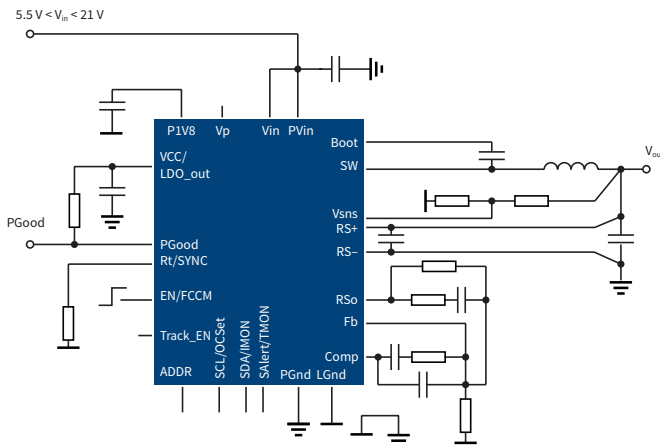
PMBus SupIRBuck™ 電圧モードPOLコンバータ IR3806x シリーズ (6A/15A/25A/35A)

PMBus SupIRBuck™は、I²C/PMBusインターフェイスを採用した、使い勝手に優れた高集積型の高効率DC-DCレギュレータです。このファミリーはPWMコントローラおよびMOSFETを搭載しているため、空間効率に優れたソリューションとなっており、低出力電圧で大電流のアプリケーション向けに高精度の電力供給を行うことができます。

PMBus対応のSupIRBuck™電圧レギュレータ「IR3806xファミリー」は以下を実現します。

- › コントローラ、ドライバ、MOSFETの統合による小型化
- › 高性能なアナログ電圧モードエンジン
- › 多機能なPMBusインターフェイスによる柔軟性

アプリケーション回路図



設定およびシステム監視用デジタルグラフィカルユーザーインターフェイス (GUI)



主な特徴

- › PMBusリビジョン1.2に準拠
- › 66個のPMBusコマンド
- › P_{Vin}入力電圧範囲1.2V-21V
- › 差動リモートセンス
- › 超低ジッタ電圧モードエンジン

主な利点

- › デジタルバス経由でのテレメトリ可能
- › リモートでの監視と更新
- › レジスタによるパラメータ変更
- › 柔軟なシーケンシング
- › 高精度低リップル

アプリケーション

- › テレコム
- › データコム
- › サーバ
- › ストレージ
- › エンベデッドコンピューティング
- › ASIC/FPGA プラットフォーム

PMBus は SMIF の登録商標です

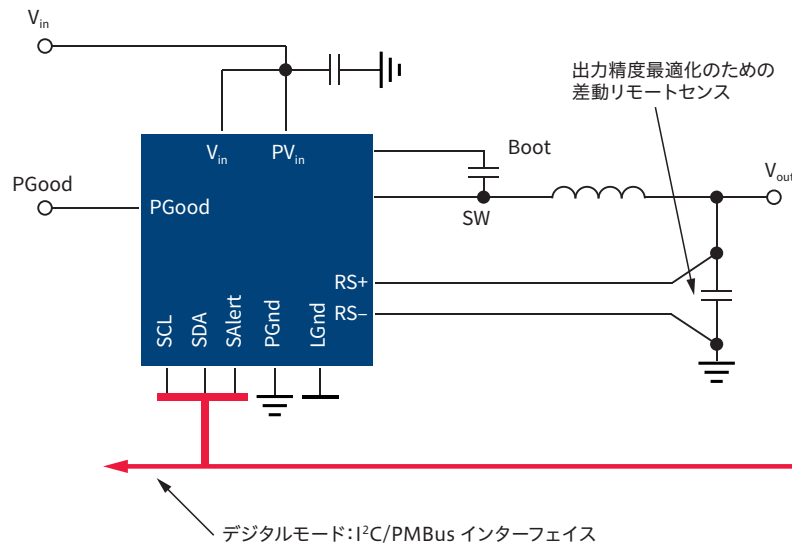


PMBus SupIRBuck™ 電圧モードPOLコンバータ

IR3806x シリーズ (6A/15A/25A/35A)

PMBus IC の機能

PMBus SupIRBuck™ は多機能レギュレータで、広範な入出力電圧範囲での動作時にスイッチング周波数と過電流保護のプログラムが可能です。このファミリーはPMBus経由で各パラメータの設定が可能で、設定は内部メモリに保存されます。さらに、PMBusコマンド使用により、実行時制御、障害ステータス、テレメトリが可能となります。



インベントリ
例: デバイス ID

設定
例: ON/OFF 設定、
障害/警告

制御
例: シーケンシングの遅延/
ランプ障害対応

テレメトリ
例: 出力電圧、出力電流、
電源、温度、ピーク値

ステータス
例: 通信、日付、温度

テレメトリの精度

パラメータ	精度	条件
V_{out}	± 0.6% (typ値)	$1V \leq V_{out} \leq 1.5V$ / 0°C から 85°C
I_{out}	± 5% (typ値)	$I_{out} > 5A$ / 0°C から 125°C
温度	± 5%	-40°C から 125°C

サポートツール

- ▶ PowIRCenter GUI
- ▶ SupIRBuck™ オンラインシミュレータ
- ▶ デモボード

製品ポートフォリオ

型番	出力電流 [A]	PVin入力電圧 [V]	湿度感度レベル (MSL)	パッケージ	注文用番号
IR38060	6	1.2-21	2	PQFN 5x6	IR38060MTRPBF
IR38062	15	1.2-21	2	PQFN 5x7	IR38062MTRPBF
IR38063	25	1.2-21	2	PQFN 5x7	IR38063MTRPBF

Published by
Infineon Technologies

© 2016 Infineon Technologies AG.
All Rights Reserved.

Visit us <http://www.infineon.com/jp>

Please note!

THIS DOCUMENT IS FOR INFORMATION PURPOSES ONLY AND ANY INFORMATION GIVEN HEREIN SHALL IN NO EVENT BE REGARDED AS A WARRANTY, GUARANTEE OR DESCRIPTION OF ANY FUNCTIONALITY, CONDITIONS AND/OR QUALITY OF OUR PRODUCTS OR ANY SUITABILITY FOR A PARTICULAR PURPOSE. WITH REGARD TO THE TECHNICAL SPECIFICATIONS OF OUR PRODUCTS, WE KINDLY ASK YOU TO REFER TO THE RELEVANT PRODUCT DATA SHEETS PROVIDED BY US. OUR CUSTOMERS AND THEIR TECHNICAL DEPARTMENTS ARE REQUIRED TO EVALUATE THE SUITABILITY OF OUR PRODUCTS FOR THE INTENDED APPLICATION.

WE RESERVE THE RIGHT TO CHANGE THIS DOCUMENT AND/OR THE INFORMATION GIVEN HEREIN AT ANY TIME.

Additional information

For further information on technologies, our products, the application of our products, delivery terms and conditions and/or prices please contact your nearest Infineon Technologies office (www.infineon.com).

Warnings

Due to technical requirements, our products may contain dangerous substances. For information on the types in question please contact your nearest Infineon Technologies office.

Except as otherwise explicitly approved by us in a written document signed by authorized representatives of Infineon Technologies, our products may not be used in any life endangering applications, including but not limited to medical, nuclear, military, life critical or any other applications where a failure of the product or any consequences of the use thereof can result in personal injury.