

赛普拉斯

PowerPSoC[®]

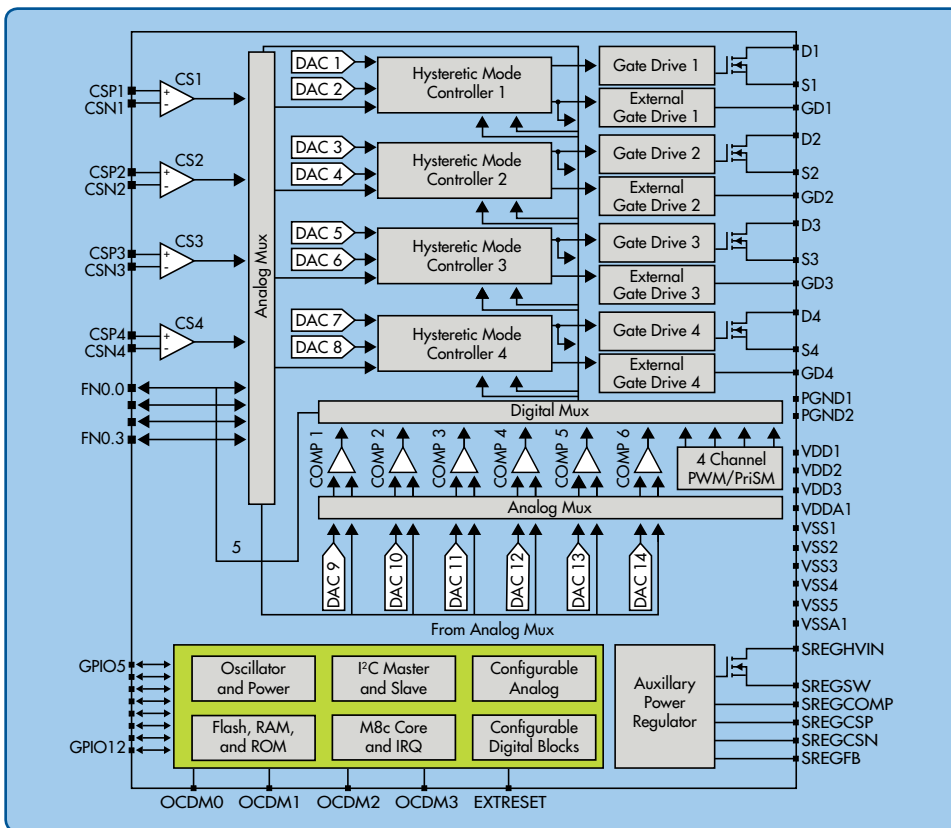
嵌入式功率控制器



产品概述

世界上首款为了简化设计而集成了标准高功率组件的嵌入式功率控制器

PowerPSoC 器件率先将嵌入式控制器的强大功能与集成高功率外设功能结合到一起。其中包括 4 个额定 32V、1A 的内部低端 N 沟道 MOSFET，拥有可调节增益设置的 4 个额定 32V、6 MHz 的电流感应放大器，4 个可以配置为降压、升压或降压-升压模式的 2 MHz 迟滞控制器，以及 1 个 32V 输入电压的稳压器。由于可以灵活地使用已集成的 PSoc[®] 电源，PowerPSoC 因而可以提供更多功能（包括赛普拉斯的 CapSense[™]）以及更多的数字（PWM、定时器、计数器）、模拟（ADC、PGA）和通讯（DMX512、DALI、SPI、RS-232）选择。在这种集成度下仍可以重新配置功率级别，因此可以简化硬件设计、缩短测试时间并降低材料成本。



PowerPSoC 嵌入式功率控制器

优点

集成了高品质的电源外设，可以简化设计和降低材料成本

- 4 个低端 32V N 沟道 MOSFET
- 4 个 32V、6 MHz 电流感应放大器
- 4 个 2 MHz 迟滞控制器
- 6 个快速响应 (100 ns) 电压比较器
- 14 个 8 位参考数模转换器 (DAC)
- 32V 输入电压的稳压器

无需修改硬件即可重新配置功率级别，具有无与伦比的灵活性

- 在电流感应放大器上可以调节增益
- 在迟滞控制器上有降压、升压或降压-升压选项
- 迟滞电平可以调节

强大的 PSoc 体系架构提高了硬件集成度

- 8 个可配置的 8 位数字模块（PWM、计数器和定时器）
- 6 个可配置的模拟模块（PGA、ADC）
- 16 k 闪存
- 1K SRAM

因为 PSoc 的灵活性，用户有多种选项

- 通讯选项（RS-232、SPI、I²C、DMX512、DALI）
- CapSense 电容式触摸感应

应用

• LED 镇流器 • 普通照明 • 建筑照明 • 舞台灯光 • 汽车照明 • 继电器/螺线管驱动 • 风扇控制

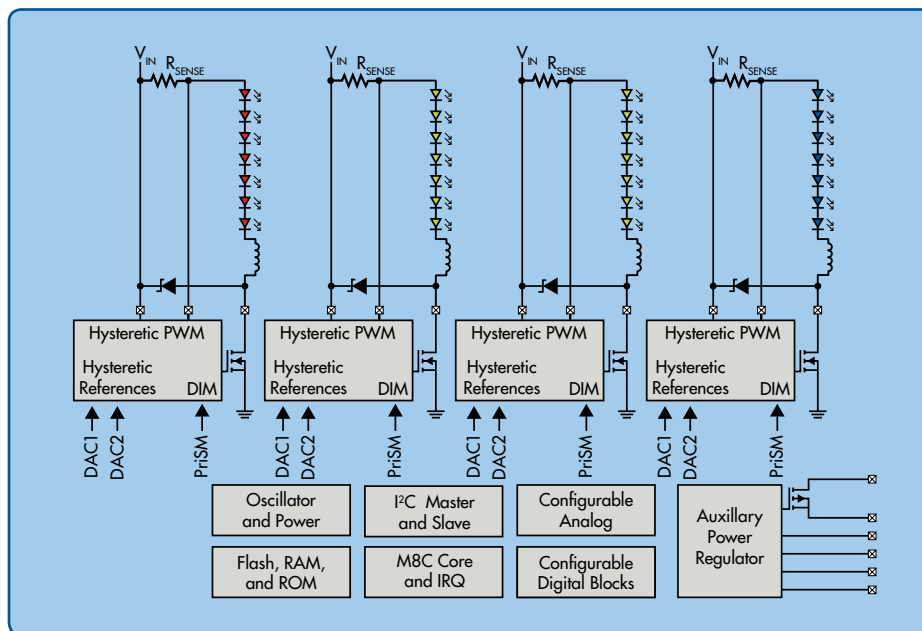
赛普拉斯 PowerPSoC® 嵌入式功率控制器

PowerPSoC 系列极其适用于固态 (LED) 照明应用。板载的电源外设集成了 LED 系统的大部分标准调光电路。赛普拉斯的 PriSM™ 调制技术可以降低系统的辐射式电磁干扰 (EMI)，减少可见闪烁，并且可以利用高达 16 位的 100% 到 0% 调光功能。有两种着手进行设计的方法。从 PowerPSoC 着手进行设计显得非常简单——可以利用 CY3268 PowerPSoC Lighting Starter Kit 来进行评估。CY3267 PowerPSoC 照明评估工具包为整个设计活动提供了支持。赛普拉斯和主要经销商当前都已开始提供这两个工具包。

www.cypress.com/go/powerpsoc

POWERPSoC 产品系列

| 部件号 | 说明 | 调制器能力 | FET 数量 | 最大输出电流 | 最大输出电压 | 输入电压 | 闪存 |
|---------------------|-----------------|--------|--------|--------|--------|------|-----|
| CY8CLED01D01-56LTXI | 1 个通道, 带有内部 FET | 1x16 位 | 1 | 1A | 32V | 32V | 16K |
| CY8CLED02D01-56LTXI | 2 个通道, 带有内部 FET | 2x16 位 | 2 | 1A | 32V | 32V | 16K |
| CY8CLED03D01-56LTXI | 3 个通道, 带有内部 FET | 3x16 位 | 3 | 1A | 32V | 32V | 16K |
| CY8CLED03D02-56LTXI | 3 个通道, 带有内部 FET | 3x16 位 | 3 | 0.5A | 32V | 32V | 16K |
| CY8CLED03G01-56LTXI | 3 个通道, 无内部 FET | 3x16 位 | — | — | — | 32V | 16K |
| CY8CLED04D01-56LTXI | 4 个通道, 带有内部 FET | 4x16 位 | 4 | 1A | 32V | 32V | 16K |
| CY8CLED04D02-56LTXI | 4 个通道, 带有内部 FET | 4x16 位 | 4 | 0.5A | 32V | 32V | 16K |
| CY8CLED04G01-56LTXI | 4 个通道, 无内部 FET | 4x16 位 | — | — | — | 32V | 16K |



用于 LED 系统的浮动负载降压驱动器

马上行动!

有关 PowerPSoC 和所有赛普拉斯产品的详细信息, 请访问 www.cypress.com/powerpsoc。要购买 PowerPSoC 部件或工具包, 请访问 www.cypress.com/buyonline

Cypress Semiconductor Corporation

198 Champion Court, San Jose CA 95134

电话: +1 408.943.2600 传真: +1 408.943.6848

免费电话: +1 800.858.1810 (仅限美国境内) 按“1”即可接通本地销售代表

版权所有 © 2009 赛普拉斯半导体公司。保留所有权利

2-0609PPSOCP0 060309/XBM/JONA/POD 版权所有 © 2009 赛普拉斯半导体公司

