



产品简介

NLM0011 和 NLM0010

带脉冲宽度调制 (PWM) 输出的双模式 NFC 配置芯片

NLM0011 是带 PWM 输出的双模式 NFC 无线配置芯片。它兼容现有的模拟 LED 驱动器设计，并且兼容来自模块驱动器接口特别兴趣小组 (MD-SIG) 的 NFC 编程规范。

本设备主要针对 LED 应用而设计，以支持 NFC 编程。

芯片集成了恒定流明输出 (CLO)，自动计时器及开关计时器等高级功能。

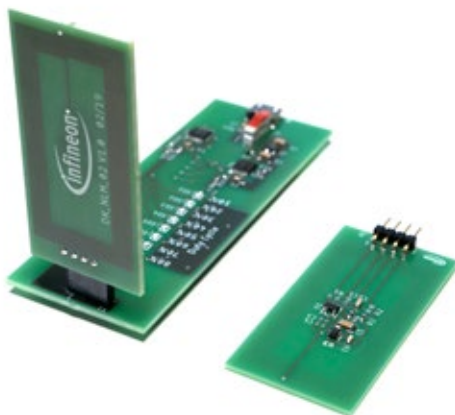
无需额外微处理器即可实现上述功能。由于 NLM0011 专为与主流模拟驱动器芯片一起配套使用而设计，无需进行固件开发。通过轻松调整即可将其纳入到现有设计中，从而取代“插入式电阻器”当前的配置概念。NLM0010 是不带 CLO 功能的照明芯片型号。

NLM0011 能够在两种模式下工作：无源和有源模式。在不施加 V_{CC} 供电电压的无源模式中，PWM 参数可以通过 NFC 界面进行无线配置。在有源模式中，只要施加 V_{CC} 供电电源，就会根据存储的 PWM 参数生成 PWM 输出。通过外部 R/C 滤波器，PWM 信号会转换成所需的直流电压，以控制 LED 驱动器的电流输出。通过集成的操作时间计数器和存储在 CLO 表中的 LED 衰减曲线，PWM 信号自动进行调整，以补偿 LED 光源的衰减。

应用

- › 主要为照明应用而设计
- › 将 PWM 或直流电压用作控制信号的应用

EVAL_NLM0011_DC - 评估板演示套件



关键性能

- › 可配置脉冲宽度调制 (PWM) 输出
- › NFC 非接触式接口，符合 ISO/IEC 18000-3 模式 1 (ISO/IEC 15963)
- › 恒定光输出 (CLO)，带 8 个可配置参考点
- › 集成操作时间计数器 (OTC) 和开关计数器
- › 包括 UID 的非易失存储器 (NVM) 和用于用户数据的 20 字节空闲存储器

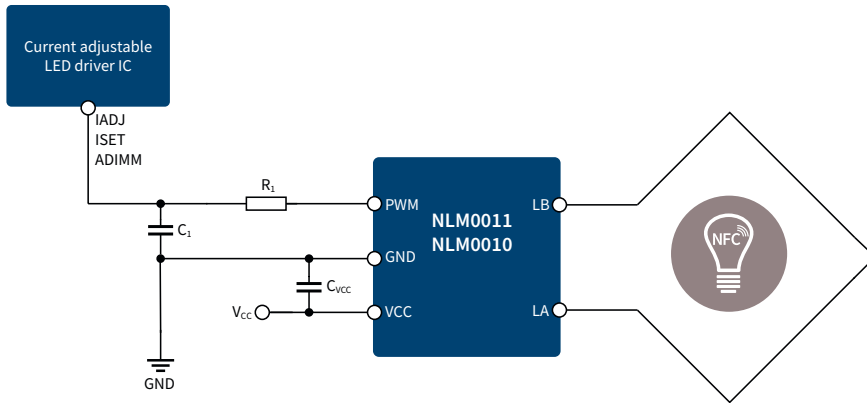
主要优点

- › 快速、高成本效益地实施 NFC 编程和 CLO，无需额外的微处理器
- › 可与基于“插入式电阻器”方法设计的大多数模拟 LED 驱动器兼容
- › 稳定的 PWM 输出，具有固定的 2.8 V 振幅和 $\pm 0.1\%$ 占空比精度
- › 内部电压调节器 (LDO)，免受不稳定外部电源的影响
- › 兼容 MD-SIG “NFC 编程规格”

NLM0011 和 NLM0010

带脉冲宽度调制 (PWM) 输出的双模式 NFC 配置芯片

NFC 照明应用的典型示例



轻松进行识别和身份验证

近场通信 (NFC) 确保仅对位于指定物理位置的对象进行联系和编程, 显著减少了识别和身份验证过程的复杂性。

LED 驱动器和模块的灵活性和兼容性

NFC 编程支持连续调节光输出水平。可随时精确地执行编程, 以匹配 LED 驱动器与模块。

提高工作效率

在由 NFC 读取器和 NFC 标签组成的系统中, 标签可以在没有外部电源的情况下正常工作。由 NFC 读取器以及在射频场采集的能量供电。因此, 配备 NFC 标签的器件可以在移动装配线中进行编程, 无需连接至电源, 从而显著提高工作效率。

高效的产品管理降低了总拥有成本

电流水平可以在生产线中自动进行设置, 节省了劳动成本。还可以提高供应链的灵活性, 降低物流成本, 因为在发运至配送中心之前可以对系统进行调整。得益于基于目的地标准的 NFC 配置功能, 减少了与国家标准有关的物流复杂性。

生产后预编程

NFC 功能允许配置其他的设置选项, 例如单个现场室内照明配置。

产品组合

类型	订购代码	封装	OPN
NLM0011	SP002187978	SOT23-5	NLM0011XTSA1
NLM0010	SP003094824	SOT23-5	NLM0010XTSA1

软件和工具

类型	订购代码	封装	OPN
EVAL_NLM0011_DC	SP005298736	评估板演示套件	EVALNLM0011DCTOBO1
EVAL_NLM0011_DC_RE	SP005298750	包括 NFC 读取器的评估板演示套件	EVALNLM0011DCRETOBO1

Published by
Infineon Technologies Austria AG
9500 Villach, Austria

© 2019 Infineon Technologies AG.
All Rights Reserved.

Please note!

THIS DOCUMENT IS FOR INFORMATION PURPOSES ONLY AND ANY INFORMATION GIVEN HEREIN SHALL IN NO EVENT BE REGARDED AS A WARRANTY, GUARANTEE OR DESCRIPTION OF ANY FUNCTIONALITY, CONDITIONS AND/OR QUALITY OF OUR PRODUCTS OR ANY SUITABILITY FOR A PARTICULAR PURPOSE. WITH REGARD TO THE TECHNICAL SPECIFICATIONS OF OUR PRODUCTS, WE KINDLY ASK YOU TO REFER TO THE RELEVANT PRODUCT DATA SHEETS PROVIDED BY US. OUR CUSTOMERS AND THEIR TECHNICAL DEPARTMENTS ARE REQUIRED TO EVALUATE THE SUITABILITY OF OUR PRODUCTS FOR THE INTENDED APPLICATION.

WE RESERVE THE RIGHT TO CHANGE THIS DOCUMENT AND/OR THE INFORMATION GIVEN HEREIN AT ANY TIME.

Additional information

For further information on technologies, our products, the application of our products, delivery terms and conditions and/or prices, please contact your nearest Infineon Technologies office (www.infineon.com).

Warnings

Due to technical requirements, our products may contain dangerous substances. For information on the types in question, please contact your nearest Infineon Technologies office.

Except as otherwise explicitly approved by us in a written document signed by authorized representatives of Infineon Technologies, our products may not be used in any life-endangering applications, including but not limited to medical, nuclear, military, life-critical or any other applications where a failure of the product or any consequences of the use thereof can result in personal injury.