

プロダクトブリーフ

ISOFACE™ 4チャンネル デジタルアイソレーター 正確なタイミングと低消費電力で堅牢な絶縁を実現

概要

ISOFACE™ 4DIRx4xxH 4チャンネルデジタルアイソレーターファミリーは、最大40 Mbpsのデータレートをサポートし、広い周囲動作温度範囲 (-40°C~+125°C) と生産範囲にわたってシグナルインテグリティを保証します。インフィニオンの堅牢なコアレストランス (CT) 技術は、システムノイズ (CMTI >100 kV/μs) に対する高い耐性を保証し、最大5700 V_{RMS}の絶縁電圧 (V_{ISO}) を実現します。DSO-16 パッケージに2つのデータチャンネルを搭載することで、簡素化された高電力密度設計が可能になり、低消費電流でシステム効率を向上させます。異なるチャンネル構成、フェイルセーフのデフォルト出力状態、可変または固定の入力閾値の製品バリエーションが用意されています。



対象アプリケーション

- › サーバー、テレコム、産業用SMPS
- › 産業用オートメーションシステム、産業分野のバス絶縁、SPI絶縁
- › 医療用機器
- › モーター制御

主な特長

- › WB DSO-16パッケージに4データチャンネル
- › 低消費電力
- › 高い絶縁と信号耐性
- › 優れたタイミング性能
- › ハイ、ローいずれのデフォルト出力状態オプションも利用可能

製品の利点

- › 優れた効率性とPSB面積の低減
- › 安全で信頼性の高い動作
- › シグナルインテグリティ
- › 規制上の安全性

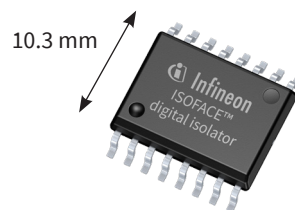
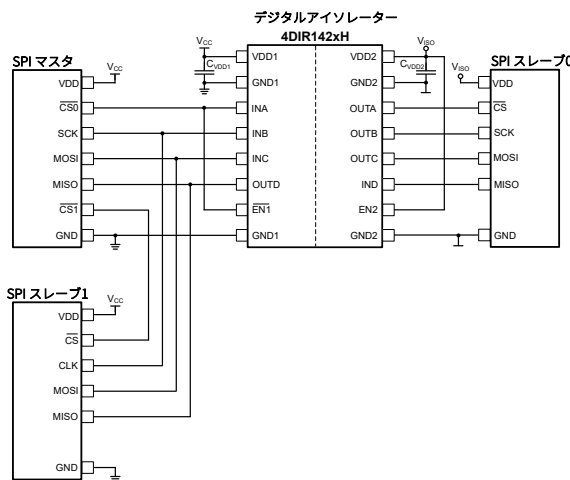
システムの利点

- › 簡素化された高電力密度設計におけるシステム効率の向上
- › 信頼できる絶縁ソリューションによるノイズ環境での信頼性の高いシステム動作
- › 予測可能なデータ通信で安定したシステム運用を実現
- › システム安全認証ENおよびCQCの簡易化 (IEC 62368-1, IEC 60601-1, IEC 61010-1, GB4943.1)



ISOFACE™ 2チャンネル デジタルアイソレーター

正確なタイミングと低消費電力で堅牢な絶縁を実現



DSO16 ピン
ワイドボディ
1.27 mm リードピッチ

製品ポートフォリオ

製品番号	発注可能な 部品番号 (OPN)	チャンネル方向	データ レート (最小)	伝播遅延 (typ)	最小パルス 幅** (最小/最大)	デフォルト 出力状態	入力閾値	絶縁定格	安全認証*	パッケージ
4DIR0400H	4DIR0400HXUMA1	4+0 (順方向 4 逆方向 0)	40 Mbps	26 ns	9 ns / 15 ns	低	アクティブハイ	$V_{ISO} = 5700$ $V_{RMS} (UL1577)$	UL1577 VDE 0884-17 IEC 60747-17	PG-DSO-16 10.3 x 10.3 mm
4DIR0401H	4DIR0401HXUMA1					高				
4DIR1400H	4DIR1400HXUMA1	3+1 (順方向 3 逆方向 1)				低				
4DIR1401H	4DIR1401HXUMA1					高				
4DIR2400H	4DIR2400HXUMA1	2+2 (順方向 2 逆方向 2)				低				
4DIR2401H	4DIR2401HXUMA1					高				
4DIR1420H	4DIR1420HXUMA1	3+1 (順方向 3 逆方向 1)				低				
4DIR1421H	4DIR1421HXUMA1					高				

* 認証取得予定

** 出力状態を変化させる最小入力パルス幅

www.infineon.com/digitalisolators



www.infineon.com

Published by
Infineon Technologies AG
Am Campeon 1-15, 85579 Neubiberg Germany

© 2023 Infineon Technologies AG
All rights reserved.

Document number: B121-I1452-V1-5A00-JP-EC-P
Date: 06 / 2023

Please note!

This Document is for information purposes only and any information given herein shall in no event be regarded as a warranty, guarantee or description of any functionality, conditions and/or quality of our products or any suitability for a particular purpose. With regard to the technical specifications of our products, we kindly ask you to refer to the relevant product data sheets provided by us. Our customers and their technical departments are required to evaluate the suitability of our products for the intended application.

We reserve the right to change this document and/or the information given herein at any time.

Additional information

For further information on technologies, our products, the application of our products, delivery terms and conditions and/or prices, please contact your nearest Infineon Technologies office (www.infineon.com).

Warnings

Due to technical requirements, our products may contain dangerous substances. For information on the types in question, please contact your nearest Infineon Technologies office.

Except as otherwise explicitly approved by us in a written document signed by authorized representatives of Infineon Technologies, our products may not be used in any life-endangering applications, including but not limited to medical, nuclear, military, life-critical or any other applications where a failure of the product or any consequences of the use thereof can result in personal injury.