

## プロダクトブリーフ

# ISOFACE™ 2チャンネル デジタルアイソレーター

## 正確なタイミングと低消費電力で堅牢な絶縁を実現

### 概要

ISOFACE™ 2DIBx4xxF 2チャンネルデジタルアイソレーターファミリは、最大40 Mbpsのデータレートをサポートし、広い周囲動作温度範囲 (-40°C~+125°C) と生産範囲にわたってシグナルインテグリティを保証します。インフィニオンの堅牢なコアレストランス (CT) 技術は、システムノイズ (CMTI >100 kV/μs) に対する高い耐性を保証し、最大3000 VRMSの絶縁電圧 (VISO) を実現します。DSO-8ナローボディ パッケージに2つのデータチャンネルを搭載することで、簡素化された高電力密度設計が可能になり、低消費電力でシステム効率を向上させます。異なるチャンネル構成、フェイルセーフのデフォルト出力状態、可変または固定の入力閾値の製品バリエーションが用意されています。



### 対象アプリケーション

- › サーバー、テレコム、産業用SMPS
- › 産業用オートメーションシステム
- › 医療用機器
- › モーター制御
- › ソーラーインバーター

#### 主な特長

- › NB DSO-8パッケージに2データチャンネル
- › 低消費電力
- › 高い絶縁と信号耐性
- › 優れたタイミング性能
- › バリエーション
  - デフォルトの高出力および低出力状態
  - 固定または可変入力閾値

#### 製品の利点

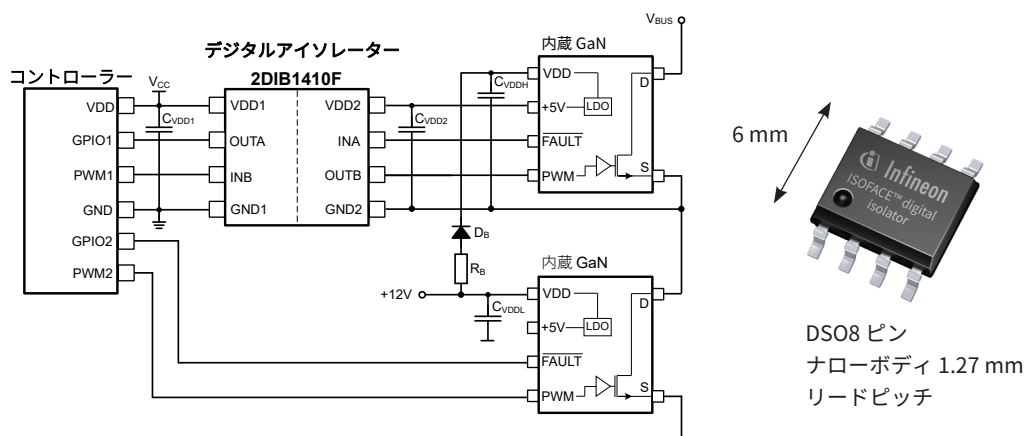
- › 優れた効率性とPSB面積の低減
- › 安全で信頼性の高い動作
- › シグナルインテグリティ
- › 規制上の安全性

#### システムの利点

- › 簡素化された高電力密度設計におけるシステム効率の向上
- › 信頼できる絶縁ソリューションによるノイズ環境での信頼性の高いシステム動作
- › 予測可能なデータ通信で安定したシステム運用を実現
- › システム安全認証ENおよびCQCの簡易化  
(IEC 62368-1, IEC 60601-1, IEC 61010-1, GB4943.1)

# ISOFACE™ 2チャンネル デジタルアイソレーター

正確なタイミングと低消費電力で堅牢な絶縁を実現



## 製品ポートフォリオ

製品番号	発注可能な 部品番号 (OPN)	チャンネル方向	データ レート (最小)	伝播遅延 (typ)	最小パルス幅** (最小/最大)	デフォルト 出力状態	入力閾値	絶縁定格	安全認証*	パッケージ
2DIB0400F	2DIB0400FXUMA1	2+0 (順方向 2 逆方向 0)	40 Mbps	26 ns	10 ns / 15 ns	低	可変 (CMOS)	$V_{ISO} = 3000 V_{RMS}$ (UL1577)	UL1577** VDE 0884-17 IEC 60747-17	PG-DSO-8 5 x 6 mm
2DIB0401F	2DIB0401FXUMA1					高				
2DIB1400F	2DIB1400FXUMA1	低								
2DIB1401F	2DIB1401FXUMA1	高								
2DIB0410F	2DIB0410FXUMA1	2+0 (順方向 2 逆方向 0)				固定 (TTL)	低			
2DIB0411F	2DIB0411FXUMA1						高			
2DIB1410F	2DIB1410FXUMA1	1+1 (順方向 1 逆方向 1)				低				
2DIB1411F	2DIB1411FXUMA1					高				

\* 認証取得予定

\*\* 認証 n. E311313

\*\*\* 出力状態を変化させる最小入力パルス幅

[www.infineon.com/digitalisolators](http://www.infineon.com/digitalisolators)



[www.infineon.com](http://www.infineon.com)

Published by  
Infineon Technologies AG  
Am Campeon 1-15, 85579 Neubiberg Germany

© 2023 Infineon Technologies AG  
All rights reserved.

Document number: B121-I1451-V1-5A00-JP-EC-P  
Date: 06 / 2023

### Please note!

This Document is for information purposes only and any information given herein shall in no event be regarded as a warranty, guarantee or description of any functionality, conditions and/or quality of our products or any suitability for a particular purpose. With regard to the technical specifications of our products, we kindly ask you to refer to the relevant product data sheets provided by us. Our customers and their technical departments are required to evaluate the suitability of our products for the intended application.

We reserve the right to change this document and/or the information given herein at any time.

### Additional information

For further information on technologies, our products, the application of our products, delivery terms and conditions and/or prices, please contact your nearest Infineon Technologies office ([www.infineon.com](http://www.infineon.com)).

### Warnings

Due to technical requirements, our products may contain dangerous substances. For information on the types in question, please contact your nearest Infineon Technologies office.

Except as otherwise explicitly approved by us in a written document signed by authorized representatives of Infineon Technologies, our products may not be used in any life-endangering applications, including but not limited to medical, nuclear, military, life-critical or any other applications where a failure of the product or any consequences of the use thereof can result in personal injury.