

EZ-USB™ FX5

USB 5Gbps 外设控制器

提供USB 5Gbps 转高带宽 LVDS/LVCMOS 的数据接口, 具有双核 ARM® Cortex® CPU 和并直接支持 USB-C

EZ-USB™ FX3 是 USB 外设控制器的业界黄金标杆。延续 EZ-USB™ FX3 的传统, 英飞凌的 EZ-USB™ FX5 提供了更快的 GPIF 和 LVDS 接口, 可将总带宽提高到 USB 5Gbps 的最大值。EZ-USB™ FX5 是 USB 5Gbps 外设控制器系列, 适用于相机、视频、成像和数据采集市场中的新一代 USB 应用。EZ-USB™ FX5 由双 ARM® Cortex®-M4 和 M0+ 内核 CPU、512 KB 闪存、128 KB SRAM、128 KB ROM、七个串行通信块 (SCB)、一个加密加速器和一个高带宽组成数据子系统以高达 5Gbps 的速度在 LVDS/LVCMOS 和 USB 端口之间提供 DMA 数据传输。高带宽数据子系统中包含一个额外的 1 MB SRAM, 为 USB 数据提供缓冲。EZ-USB™ FX5 还支持 USB Type-C 插头方向检测和翻转复用功能, 无需添加外部控制逻辑。

产品特点

USB 3.2 Gen1 设备端口

- 集成 PHY: 5Gbps、480Mbps
- USB-C 插头方向检测和校正

双核CPU

- 150 MHz ARM® Cortex®-M4F
- 100 MHz ARM® Cortex®-M0+

内存子系统

- 512 KB flash
- 1024 KB + 128 KB SRAM

双模高带宽数据接口

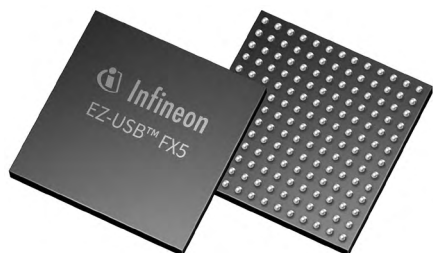
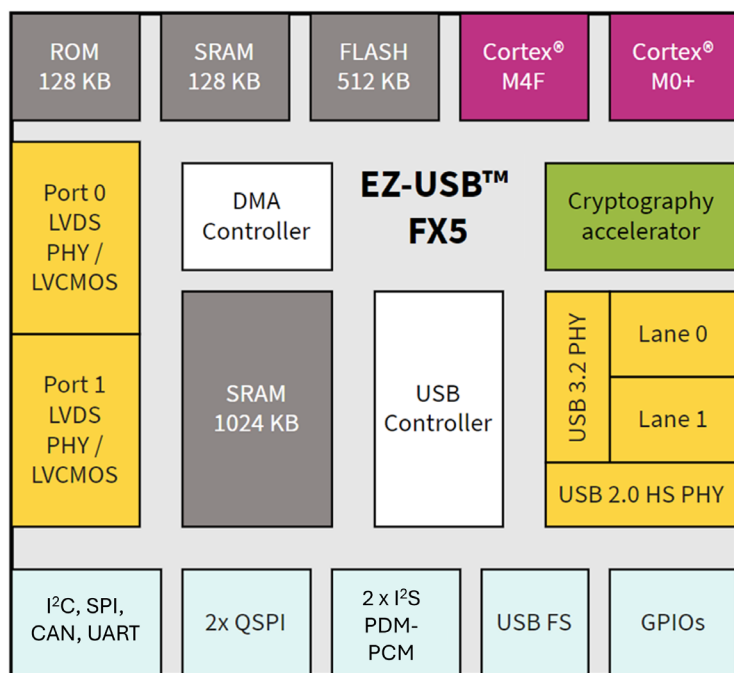
- LVDS / SubLVDS: up to 16 RX data lanes @1.25 Gbps
- LVCMOS: up to 32-bit data bus @ 160 MHz DDR RX

外围I/O端口

- 2x Quad-SPI (QSPI)
- 7 serial communication blocks (I²C, SPI, CAN, UART)
- USB full-speed (12 Mbps) device
- 2x I²S/PDM-PCM and GPIOs

密钥加速系统

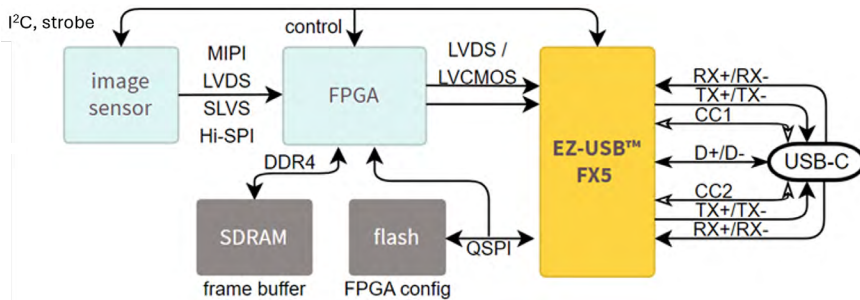
- 10 mm x 10 mm, 169-ball, 0.75 mm ball pitch



产品简介

应用示例: 机器视觉相机

5 Gbps 性能允许以每秒 30 帧的速度传输未压缩的 4K 视频。EZ-USB™ FX5 的两个 USB 5Gbps 通道均可直接连接到 USB-C 插座, 无需多路复用器。控制器可以自动检测插头方向, 将数据传输到活动通道, 并纠正每个 USB 5Gbps 差分对的极性。FPGA 连接高速图像传感器和 EZ-USB™ FX5, 执行图像采集和处理, 并通过 LVDS 或 LVC MOS 连接将图像传输到控制器。对于 LVDS 模式, 每个通道可支持高达 1.25 Gbps。对于 LVC MOS 模式, 32 位数据总线可通过 DDR 时钟提供 10Gbps 输出。EZ-USB™ FX5 DMA 结构允许在自动标头和标尾插入时使用最大 USB 5Gbps 带宽。



产品特点

- 更小的 PCB 占用空间和优化的 BOM 成本 10X10 BGA 封装
- USB-C 直接连接, 无需高速信号复用器
- 集成闪存
- 快速启动开发
- 通过配置实用程序快速启动固件
- USB 视频类、UVC、固件就绪
- USB3 视觉固件就绪
- 带有标准 FMC 的 DVK, 可快速连接到 FPGA 板
- 带有标准 FMC 的 DVK, 可快速连接到 FPGA 板
- 硬件和软件应用说明

EZ-USB™ FX5 part detail

Part number	USB-C	LVDS	LVC MOS	QSPI	Crypto	FLASH [KB]	SRAM [KB]
CYUSB3081			✓			n/a	512 KB
CYUSB3082			✓			256 KB	512 KB
CYUSB3083	✓	✓	✓	✓		512 KB	1024 KB
CYUSB3084	✓	✓	✓	✓	✓	512 KB	1024 KB



www.infineon.com

英飞凌科技股份有限公司印制
Am Campeon 1-15, 85579 Neubiberg
Germany

© 英飞凌科技股份有限公司版权所有, 2023年。
保留一切权利。

公开

Date: 07/2024

重要提示

本档所提供的任何信息绝不应被视为针对任何条件或者品质而做出的保证(质量保证)。英飞凌对于本档中所提及的任何事例、提示或者任何特定数值及/或任何关于产品应用方面的信息均在此明确声明其不承担任何保证或者责任, 包括但不限于其不侵犯任何第三方知识产权的保证均在此排除。

此外, 本档所提供的任何信息均取决于客户履行本档所载明的义务和客户遵守适用于客户产品以及与客户对于英飞凌产品的应用所相关的任何法律要求、规范和标准。

本档所含的数据仅供经过专业技术培训的人员使用。客户自身的技术部门有义务对于产品是否适宜于其预期的应用和针对该等应用而言本档中所提供的信息是否充分自行予以评估。

如需产品、技术、交付条款和条件以及价格等进一步信息, 请向离您最近的英飞凌科技办公室接洽 (www.infineon.com)

警告事项

由于技术所需产品可能含有危险物质。如需了解该等物质的类型, 请向离您最近的英飞凌科技办公室接洽。

除非由经英飞凌科技授权代表签署的书面文件中做出另行明确批准的情况外, 英飞凌科技的产品不应当被用于任何一项一旦产品失效或者产品使用的后果可被合理地预料到可能导致人身伤害的任何应用领域。