

赛普拉斯 CAPSENSE[®] EXPRESS[™] 矩阵按键解决方案



产品概述

低风险、高性能、可配置的解决方案

赛普拉斯全新的 16 按键 CapSense[®] Express[™] 解决方案无需软件工具、固件开发、器件编程和系统调校, 大大简化了矩阵按键的实现。可以加快产品上市速度, 即便设计人员刚开始接触电容式触摸感应接口, 也无需花费时间进行学习。CY8CMBR2016 可通过硬件进行配置, 从而大大简化了开发过程, 只需进行传感器电路板布局, 其他都交由 CapSense 控制器处理即可。

SmartSense 自动调校技术可以根据温度、噪声和外覆层厚度的差异进行调整, 还可以建立、监控和维护矩阵键盘 SNR (信噪比) 以实现最优的 CapSense 性能。

该矩阵按键解决方案提供了在标准 MCU 开发环境之外创建独特用户界面的功能。它提供了可配置引脚的解决方案, 以便设置按键灵敏度、临近传感器抑制和通用输出 (GPO) 功能。SmartSense 自动调校使得在开发和测试过程中均无需对系统进行调校, 节省了宝贵的工程设计资源。

优势

支持 SMARTSENSE

- 强大的抗噪性能
- 强大的射频 (RF) 和交流电 (AC) 噪声抗干扰性

可配置的 CAPSENSE 灵敏度

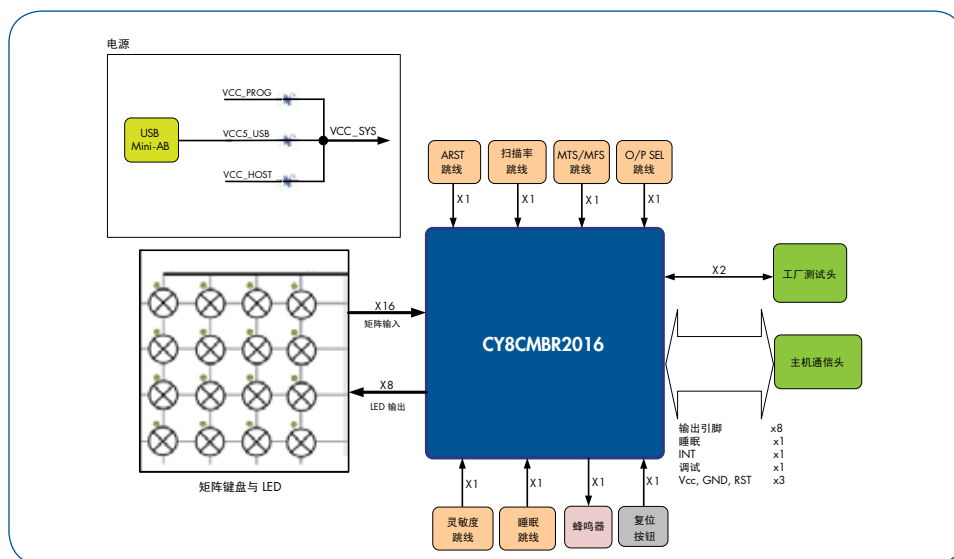
仿真机械矩阵接口

- 真值表接口
- 按键扫描接口

最多可达 16 个 CAPSENSE 按键
(4 × 4 矩阵)

支持多个按键同时操作

扬声器驱动器 (压电式)



矩阵解决方案框图

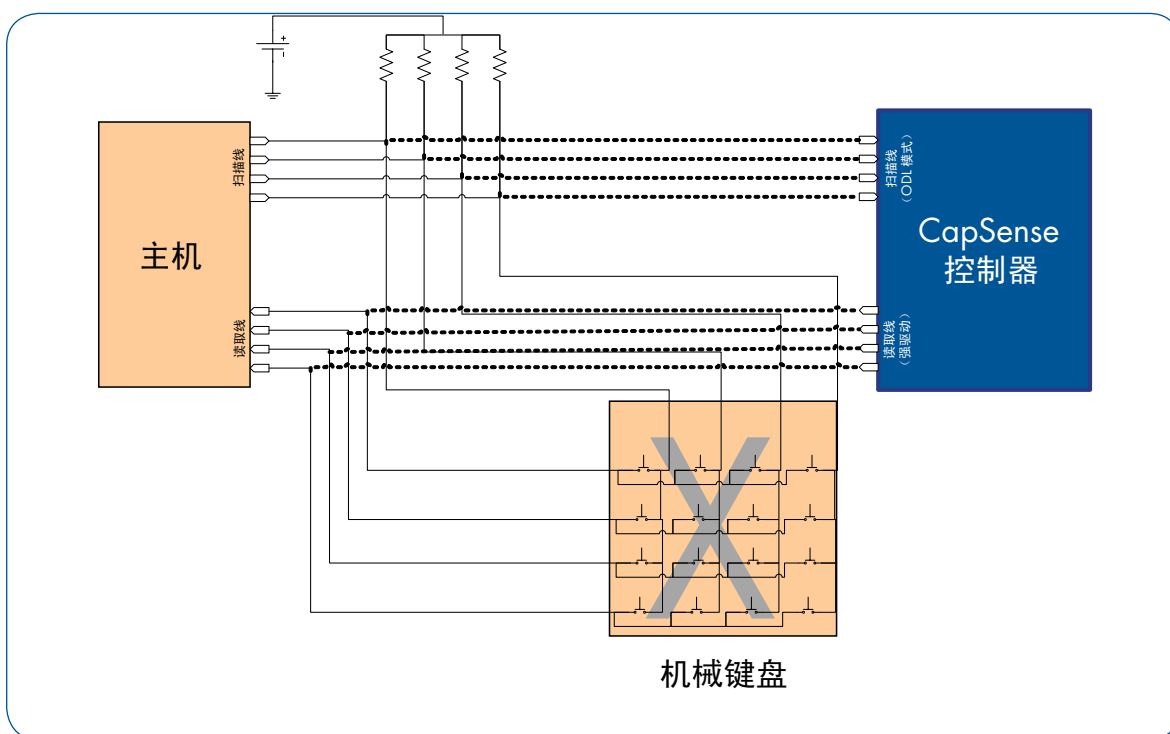
该矩阵解决方案还向后兼容标准的机械矩阵外覆层, 为与主机处理器进行通信提供了必需的输出。无需因为改换成电容式按键而定义全新的接口系统, 而且还可保持整个系统的稳定性。

应用

- 安全面板
- 读卡器键盘
- 生物识别扫描仪键盘
- 火警控制面板
- 恒温器

多个输出选项可进一步缩短上市时间

该矩阵键盘可与标准的机械矩阵实现管脚兼容。下面的框图显示的是模仿典型键盘扫描接口的矩阵键盘。这可以使设计工程师避免对其主机处理器固件进行代价高昂的重设计。



矩阵键盘扫描接口

立即行动吧!

请访问 www.cypress.com/go/capsense, 了解有关 CapSense 矩阵解决方案和所有赛普拉斯 CapSense 产品的详细信息。

通过 Terasic 获取开发工具包, 网址为 www.matrix.terasic.com

赛普拉斯半导体公司

198 Champion Court, San Jose CA 95134

电话: +1 408.943.2600 传真: +1 408.943.6848

免费电话: +1 800.858.1810 (仅限美国) 按“1”即可接通当地销售代表

© 2010 赛普拉斯半导体公司。保留所有权利。所有其他商标均归其各自所有者所有。
0.0000XXXXX 1210/GVH/JONA/NITA