

AN2007-05

2ED300E17 - SFO

2ED300C17-S/-ST IGBT 驱动器评估板

IFAGAIMPMDIDAE



Never stop thinking

发布日期: **2008-02-05**

发布者:

英飞凌科技股份公司
德国瓦尔斯泰因 **59568**

©英飞凌科技股份有限公司 **2008** 保留所有权利。

法律免责声明

本应用说明中给出的信息仅作为关于使用英飞凌科技器件的建议，不得被视为就英飞凌科技器件的任何特定功能、条件或质量作出的任何说明或保证。本应用说明的使用者必须在实际应用中验证本文档描述的任何功能。英飞凌科技在此声明，未就本应用说明中给出的任何及所有信息作出任何性质的保证，也不承担任何性质的责任，包括不限于没有侵犯任何第三方的知识产权的保证。

信息查询

若需获得更多关于技术、交付条款、应用条件和价格的更多信息，敬请就近联系英飞凌办事处 (www.infineon.com)。

警告

由于技术要求，器件可能包含有害物质。如对器件的成分有疑问，请就近联系英飞凌办事处。

如果可以合理地预计英飞凌的某个组件失效可能会导致生命支持设备或系统失效，或者影响该等设备或系统的安全性或有效性，那么在将这些组件用于生命支持设备或系统之前，必须获得英飞凌的明确书面同意。生命支持设备或系统意指用于植入人体内部，或者支持和/或维持、维系和/或保护人类生命的设备或系统。如果这些设备或系统失效，可以合理推定其用户或其他人的健康将受到威胁。

AN2007-01

修订记录: 2008-02 V1.1

先前版本: 1.0

页码	主题 (上次修订以来的重大变更)
11	更新表 9
17	更新 IFX 订购号

作者: Piotr Luniewski IFAG AIM PMD ID AE

欢迎提出意见和建议

您是否认为本文档中的任何信息存在错误、含糊不清或遗漏? 您的反馈将有助于我们不断改进文档质量。请把您的意见和建议 (注明本文档的索引号) 发送至:

info.power@infineon.com



目录	页码
1 简介	5
2 设计特性	6
主要特性	6
关键数据	6
管脚分配	7
2ED300E17-SFO 评估板机械尺寸	9
3 应用说明	10
电源	10
输入逻辑 – PWM 信号	10
故障输出和复位	10
直接或半桥模式选择	11
SSD –“软关断”	11
参考曲线和触发抑制	12
适当利用 X2 所需的最少电路	12
配合 MA300E12 或 MA300E17 工作	13
4 原理图、布局和物料清单	14
原理图	14
装配图	15
布局	15
物料清单	16
5 如何订购驱动器评估板	17

型号说明:



1 引言

图 1 所示的 2ED300E17-SFO 评估板为 EiceDRIVER™ 2ED300C17-S 和 2ED300C17-ST IGBT 驱动器提供基本支持。该评估板可发挥嵌入式驱动器的功能；采用英飞凌 600V、1200V 和 1700V 等级 IGBT 模块设计电源电子系统时，该评估板可用作设计平台。与 MA300E12 或 MA300E17 一起使用时，该评估板特别有用；MA300E12 和 MA300E17 分别是专门用于 1200 V 和 1700 V 电压等级 PrimePACK™模块的评估板。关于专门用于 PrimePACK™模块的通用驱动器组合的详尽信息，请参阅 AN2007-06。

2ED300E17-SFO 评估板可从英飞凌少量购得。这些器件的功能和特性在本文档的数据表章节中说明，其余章节提供的信息旨在让客户能够根据自己的特殊要求复制、修改、验证设计以进行生产。

2ED300E17-SFO 是相对于 2ED300C17-S /-ST EiceDRIVER™数据表所述环境条件而设计的。选择元器件时已考虑无铅回流焊要求。设计已按照本文档所述进行测试，但并未就其制造和操作性能在全部工作环境温度范围或寿命下进行验证。

英飞凌提供的评估板仅接受过功能测试。

鉴于其用途，评估板不像常规产品那样要受退货分析(RMA)、工艺变更通知(PCN)和产品收回(PWD)等程序的限制。

有关英飞凌保修和责任的其它限制，请参见“法律免责声明”和“警告”。

2ED300E12-SFO 的 IFX 订购号：30272

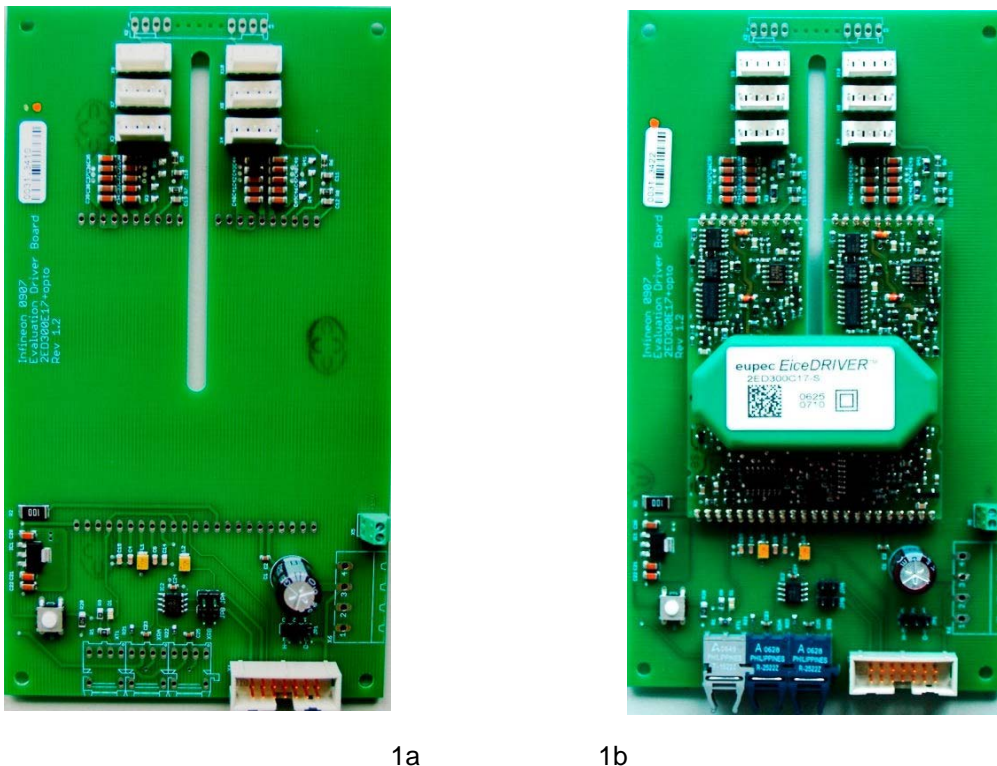


图 1 2D300E17-SFO 评估板 - 1a, 装配有 2ED300C17-S EiceDRIVER™ 和光纤器件 - 1b

2 设计特性

以下部分说明评估板的电气特性和机械尺寸，包括必要的接口连接。

2.1 主要特性

2ED300E17-SFO 评估板具有以下特性：

- 双通道 IGBT 驱动器和 2ED300C17-S /-ST EiceDRIVER™
- 电气特性上适合 600 V、1200 V 和 1700 V IGBT 模块，例如：IHM、62mm、EconoDUAL™、EconoPACK+™
- 与 MA300E12 或 MA300E17 一起使用时，其在电气特性和机械特性上适合 PrimePACK™ 模块
- 电气和光学接口
- 欠压闭锁
- 短路保护
- PCB 设计满足 IEC61800-5-1、污染度 2、过压类别 III 的要求。

2.2 关键数据

下表给出的所有值皆为 $T_A = 25\text{ °C}$ 下测得的参考值。

表 1 一般关键数据和特性值

参数	值	单位
V_{DC} – 主直流电压源	+15 (± 1)	V
I_{DC} – 消耗的主直流电流（空闲模式）	100	mA
f_s – A 和 B 通道的最大 PWM 信号频率 ¹	60	kHz
T_{op} – 工作温度（设计目标）	-40...+85	°C
T_{sto} – 储存温度（设计目标）	-40...+85	°C

表 2 电气接口的关键数据和特性值

参数	值	单位
$V_{IN A} / V_{IN B}$ – A 和 B 驱动器通道的 PWM 信号（高电平有效）	0 / + V_{DC}	V
V_{FAULT} – 故障检测输出（高电平有效）	0 / + V_{DC}	V
I_{FAULT} – 最大故障检测输出负载电流（开集输出）	20	mA
V_{RST} – 复位输入（高电平有效）	0 / + V_{DC}	V

表 3 光学接口的关键数据和特性值

参数	值	单位
A 和 B 驱动器通道的 PWM 信号（IGBT ON 命令）	灯亮	--
故障检测输出（故障报告）	灯亮	--

¹ 给定开关频率受驱动器能力的限制。每类 IGBT 模块的最大开关频率应单独计算。限制因素有：每通道 4 W 的最大 DC/DC 输出功率，以及靠近 IGBT 模块的独立电路板上安装的栅极电阻周围测得的最大 PCB 板温。

2.3 管脚分配

所有外部驱动器电气控制信号都应施加于连接器 X1，如图 2 和表 4 所示。驱动器所需的电压源可连接到 X1，但方便时也可连接到 X6 或 X5（如表 5 所示）。

连接器 X2 为 2ED300C17-S /-ST EiceDRIVER™提供必要的信号，以使用最少数量的外部元件驱动 IGBT 模块。必要的电路和功能参见第 3.5 节，控制信号参见表 6。这是一个通用的基本电路，与 2ED300C17-S EiceDRIVER™一起使用时，可用于 V_{CEs} 模块电压低于 1700V 的中高功率模块。

连接器 X3、X7、X9 分别与 X4、X8、X10 并联。实践中，还必须使用一个至少包含放大器以驱动 IGBT 栅极信号的电路。此功能以及其它功能，例如使 V_{CE} 临时过压低于 V_{CEs} 的有源箝位、用于短路保护的 V_{CE} 退饱和二极管、栅极电阻等，已在 MA300E12 和 MA300E17 评估板上成功实现。由此可知，MA300EXX 板在电气上支持表 7 所述的信号，构成驱动 PrimePACK™模块的有效平台。第 3.8 节提供了更一般的信息，说明了如何实际使用由 2ED300E17-SFO 适配器板、2ED300C17-S EideDRIVER™和 MA300EXX 构成的系统。另一篇应用说明 AN2007-06 详细描述了 MA300XX，并提供了相关的实用提示。

表 4 2ED300E17-SFO 及连接器 X1 的控制信号

管脚	标签	功能
X1.1、X1.6、 X1.7、X1.13 X1.14	n.c.	未连接
X1.2	IN B	通道 B 的 PWM 信号
X1.3	/FAULT	通道 A 和 B 的故障检测合并输出
X1.4	IN A	通道 A 的 PWM 信号
X1.5	RESET	通道 A 和 B 的复位信号
X1.8、X1.9	V_{DC}	DC/DC 转换器的主电压源
X1.10、X1.11	GND	DC/DC 转换器和控制信号的主接地
X1.12	Modus	半桥或直接模式选择

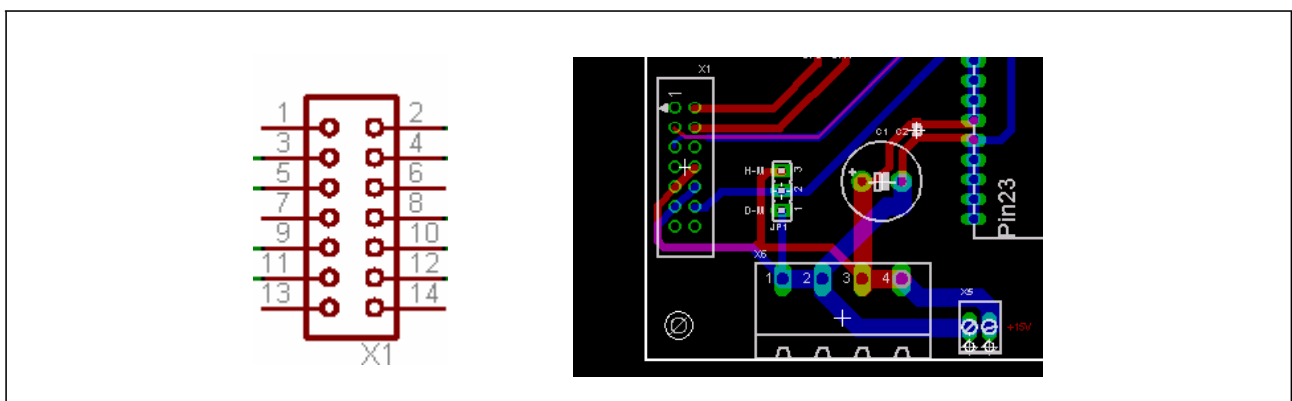


图 2 2ED300E17-SFO 驱动器评估板管脚分配 - 驱动器控制信号和 DC/DC 电压源

表 5 2ED300E17-SFO 的其它电源（连接器 X5 和 X6）

管脚	标签	功能
X5.1、X6.1、 X6.2	GND	DC/DC 转换器的主接地
X5.2、X6.3、 X6.4	V_{DC}	DC/DC 转换器的主电压源

表 6 2ED300E17-SFO 及与 IGBT 的连接（连接器 X2）

管脚	标签	功能
X2.1	V_{CE sat A}	退饱和和电压监控输入 – 通道 A
X2.2	Gate A	驱动器输出通过外部栅极电阻连接到 IGBT 栅极 – 通道 A
X2.3	COM A	辅助发射极 – 通道 A
X2.4	Sense A	“软关断”或“有源箝位”的控制输入 – 通道 A
X2.5、X2.6、 X2.7、X2.8、 X2.9	n.c.	未连接
X2.10	V_{CE sat B}	退饱和和电压监控输入 – 通道 B
X2.11	Gate B	驱动器输出通过外部栅极电阻连接到 IGBT 栅极 – 通道 B
X2.12	COM B	辅助发射极 – 通道 B
X2.13	Sense B	“软关断”或“有源箝位”的控制输入 – 通道 B

表 7 2ED300E17-SFO 及与 MA300Exx 的连接

管脚	标签	功能
X3.1、X7.1、 X9.1	VA+	隔离电源正电压 – 通道 A (+15V)
X3.2、X7.2、 X9.2	COMA	辅助发射极 – 通道 A
X3.3、X7.3、 X9.3	VA-	隔离电源负电压 – 通道 A (-15V)
X3.4、X7.4、 X9.4	Sense A	栅极-发射极信号源 – 通道 A
X3.5、X7.5、 X9.5	V_{CE sat A}	退饱和和电压监控输入 – 通道 A
X4.1、X8.1、 X10.1	VB+	隔离电源正电压 – 通道 B (+15V)
X4.2、X8.2、 X10.2	COMB	辅助发射极 – 通道 B
X4.3、X8.3、 X10.3	VB-	隔离电源负电压 – 通道 B (-15V)
X4.4、X8.4、 X10.4	Sense B	栅极-发射极信号源 – 通道 B
X4.5、X8.5、 X10.5	V_{CE sat B}	退饱和和电压监控输入 – 通道 B

2.4 2ED300E17-SFO 评估板机械尺寸

装配有驱动器的 2ED300E17-SFO 外形如图 3 所示。

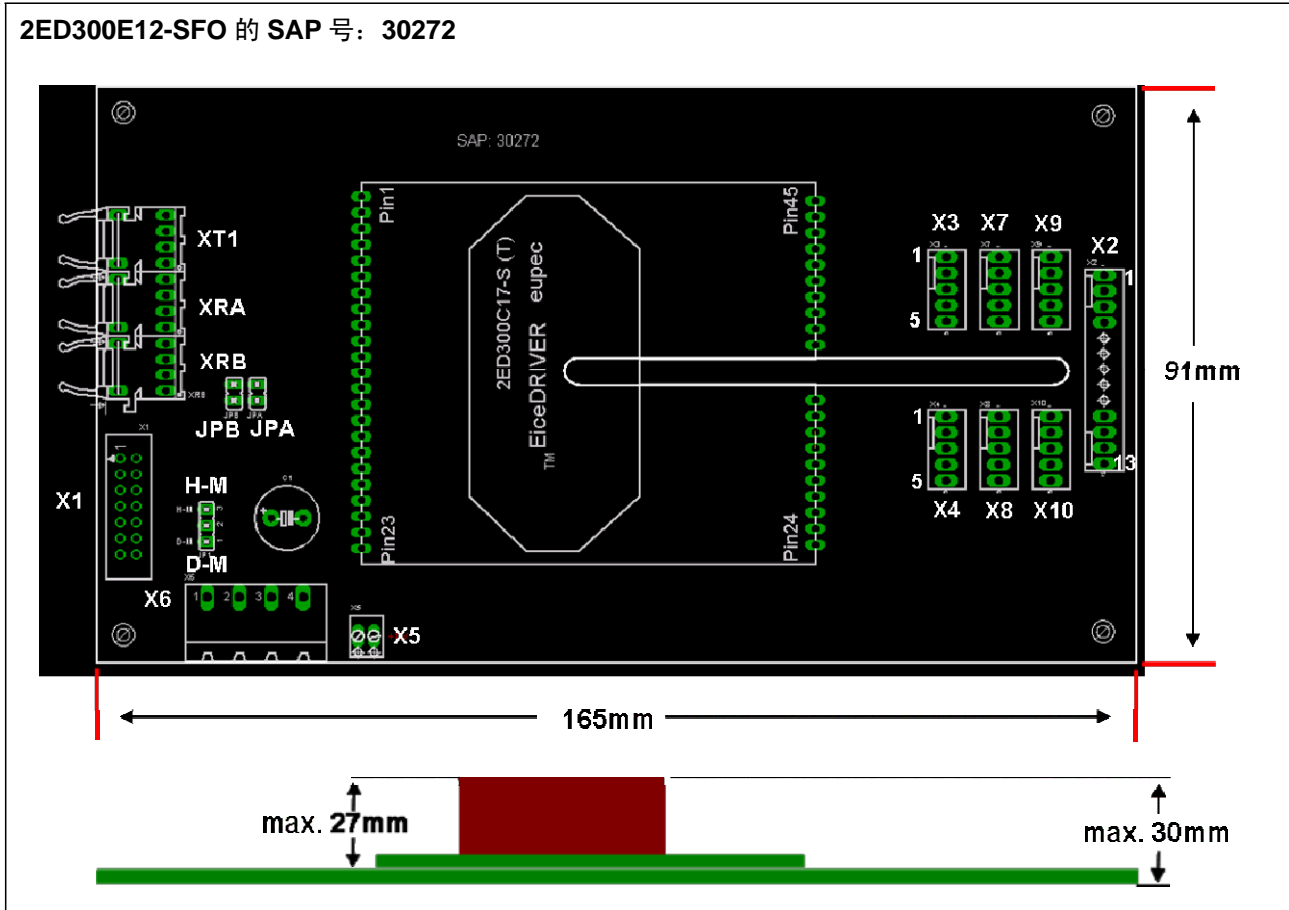


图 3 2ED300E17-SFO 尺寸

3 应用说明

以下部分结合 2ED300C17-S /-ST EiceDRIVER™ 详细说明 2ED300E17-SFO 的功能。

3.1 电源

2ED300E17-SFO 不仅提供光纤器件所需的+5V 直流调节电压，而且为 2ED300C17-S /-ST EiceDRIVER™ 供电。为使 EiceDRIVER™ 正确工作，外部直流电压源 必须满足第 2.3 节和表 1 提到的要求。

3.2 输入逻辑 – PWM 信号

评估板提供两个独立的控制接口：电气和光学。与 EiceDRIVER™ 通信的方式可由客户根据具体需求选择。

将合适的信号¹ 施加于连接器 X1 中的适当管脚，便可激活电气接口，如第 2.4 节、表 4 和表 5 所示。该模式下，图 3 中可见的跳线 JPA 和 JPB 必须开路。

使用光学接口驱动 IGBT 时，光纤电缆应连接到接收器 XRA 和 XRB，以便分别驱动通道 A 和通道 B。这种情况下，跳线 JPA 和 JPB 必须闭合（图 3）。除连接到 X1 的电源外，不需要其它电气信号。其它连接应移除。把电源连接到 X5 或 X6，让 X1 完全不连接，可能是最简单的解决方案。

3.3 故障输出和复位

当驱动器检测到 IGBT 短路或 V_{GE} 低于合理值时，受控 IGBT 将安全关断，并且会报告故障。照明二极管 D1 也会指示此类事件。X1.3 上的电压从 V_{DC} 电平变到大约 1V 时，发射器 XT1 中的二极管就会开启。

无论 PWM 信号处于何状态，IGBT 都会保持关闭，并指示发生故障。为使驱动器再次工作，必须通过以下三种方式之一复位驱动器：

- 按开关 S1
- 将一个大于 10V（最大 V_{DC} ）的正电压施加于 X1.5
- 让 PWM 信号保持低电平 60ms 以上

当造成短路或低 V_{GE} 的原因仍然存在时，长时间按住开关 S1 可能会永久损坏 IGBT。

出现故障指示时，务必执行复位程序。

¹ 电气输入接口的详细要求参见网站 www.infineon.com 上的 2ED300C17-S /-ST 数据表。

3.4 直接或半桥模式选择

2ED300C17-S EiceDRIVER™有两种工作模式：

- 直接模式 – 通道 A 和 B 均按照 PWM 信号工作。可以同时开启 A 和 B 两个通道。将 JP1 跳线设置到标有 D-M 的位置（使图 3 中的管脚 1 和 2 短路），可激活这种工作模式。使用跳线 JP1 时，无需将 X1.12 短接到电源 GND。
- 半桥模式在以半桥配置驱动 IGBT 时特别有用。适当选择电容值 C4 和 C5，便可提供所需的 A 和 B 通道间死区时间。将 JP1 跳线设置到标有 H-M 的位置（使图 3 中的管脚 2 和 3 短路），可激活这种工作模式。使用跳线 JP1 时，无需将 X1.12 短接到 V_{DC}。表 8 显示了死区时间与这些电容值的关系。不连接电容的死区时间为 1,6µs。

表 8 死区时间设置

C4 和 C5	n.c.	47 pF	100pF	220 pF	330 pF	470 pF	1nF
死区时间	1.6 µs	2 µs	2,4µs	3,4µs	4,3µs	5,4µs	9,6µs

2ED300E17-SFO 已经装有 C4=C5=470pF，当 JP1 位于 H-M 位置时，通道 A 和 B 之间的互锁时间将达到 5,4µs。

3.5 SSD – “软关断”

切断短路电流时，“软关断”功能可保护 IGBT 模块。此功能已在 2ED300C17-S EiceDRIVER™应用说明中详细说明（第 3.8 节）。2ED300E17-SFO 中的电阻 R_{SSD} 对于通道 A 是 R3、R31（并联），对于通道 B 是 R4、R41（并联），应根据模块类型加以选择。

原电路板上并未焊接这些电阻。为了提供适当的 SSD 功能，必须正确计算电阻 R3、R31、R4 和 R41。下面是一个计算示例：

$$\frac{R_{SSD}}{k\Omega} = \frac{346,8}{\frac{Q_g \cdot 16,8}{\mu C} - 51} \quad (1)$$

其中：

Q_g – 选定类型 IGBT 模块的栅极电荷

由于电阻并联连接，最终值如公式 3 所示。

$$R3 = R31 = R4 = R41 = 2 \cdot R_{SSD} \quad (2)$$

使用 PrimePACK™模块时，表 9 显示的是已经算出的 R_{SSD} 电阻值。

表 9 R_{SSD} 设置

模块类型	R3、R31、R4、R41（1206 封装）建议值
FF650R17IE4	10 kΩ
FF1000R17IE4	5,6 kΩ
FF600R12IP4 / FF600R12IE4	22 kΩ
FF900R12IP4 / FF900R12IP4D	8k2 kΩ
FF1400R12IP4	4k7 kΩ

3.6 参考曲线和触发抑制

正确的短路操作还需要适当的短路检测。此问题已在 2ED300C17-S EiceDRIVER™第 3.7 节中说明。

C_{SA} 、 R_{SA} 、 C_{SB} 、 R_{SB} 等无源元件负责提供适当的消隐时间并设置 V_{CE} 退饱和和阈值电压。在 2ED300E17-SFO 适配器板中，这些无源元件分别是 C12、R7（通道 A）和 C13、R8（通道 B）。

负责触发抑制的其它元件还有 C_{VCE} 和 R_{VCE} ，其在 2ED300E17-SFO 中分别是 C10、R5（通道 A）和 C11、R6（通道 B）。

本章提到的所有元件都已焊接在 2ED300E17-SFO 中，其默认值如下所列：

C12=C13= 560pF

R7=R8= 22k Ω

C10=C11=1nF

R5=R6=470 Ω

必须注意，这些值并不适合该适配器板所驱动的全部 IGBT 模块。

3.7 适当利用 X2 所需的最少电路

2ED300E17-SFO 评估板和 2ED300C17-S EiceDRIVER™一起，使得系统能够驱动英飞凌各种 IGBT 模块。连接器 X2 提供所需的功能，不过仍然需要图 4 所示的基本电路。

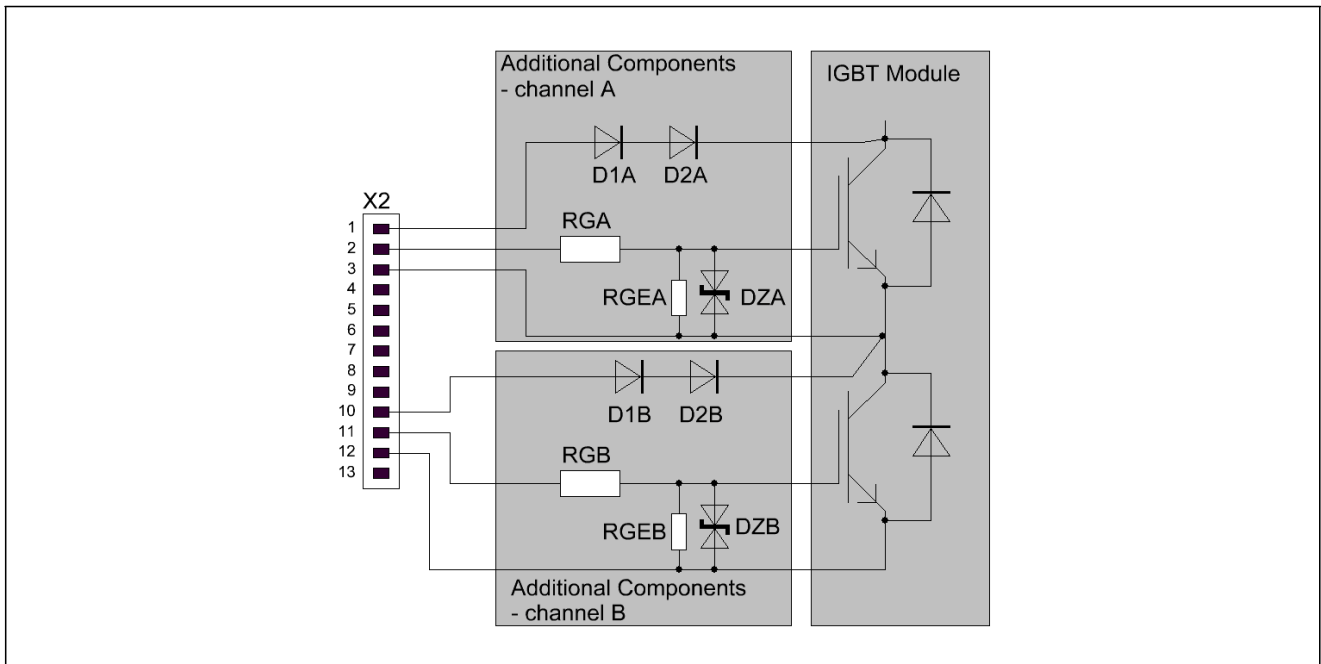


图 4 驱动 IGBT 模块所需的其它元器件

关于如何实际选择图 4 所示的元件，请参阅 2ED300C17-S EiceDRIVER™应用说明第 3.6 节。

3.8 配合 MA300E12 或 MA300E17 工作

如本应用说明简介部分所述，2ED300E17-S 评估板很容易配合 MA300Exx 工作。为使用 MA300Exx，应通过螺丝将其安装到 PrimePACK™ 模块上，并用简单的电缆连接到 2ED300E17-SFO 的一对连接器，例如 X9 和 X11。IGBT 模块也可以并行工作；在图 5 所示的配置中，最多支持 3 个模块并行工作。为使模块正确工作，还需要最小值为 100μF/35V 的铝电容与 C30、C35 和 C40、C45 并联。

表 9 给出了正确的短路操作所需的电阻值。如果意图让模块并行工作，必须根据第 3.5 节中的示例重新计算这些电阻值。

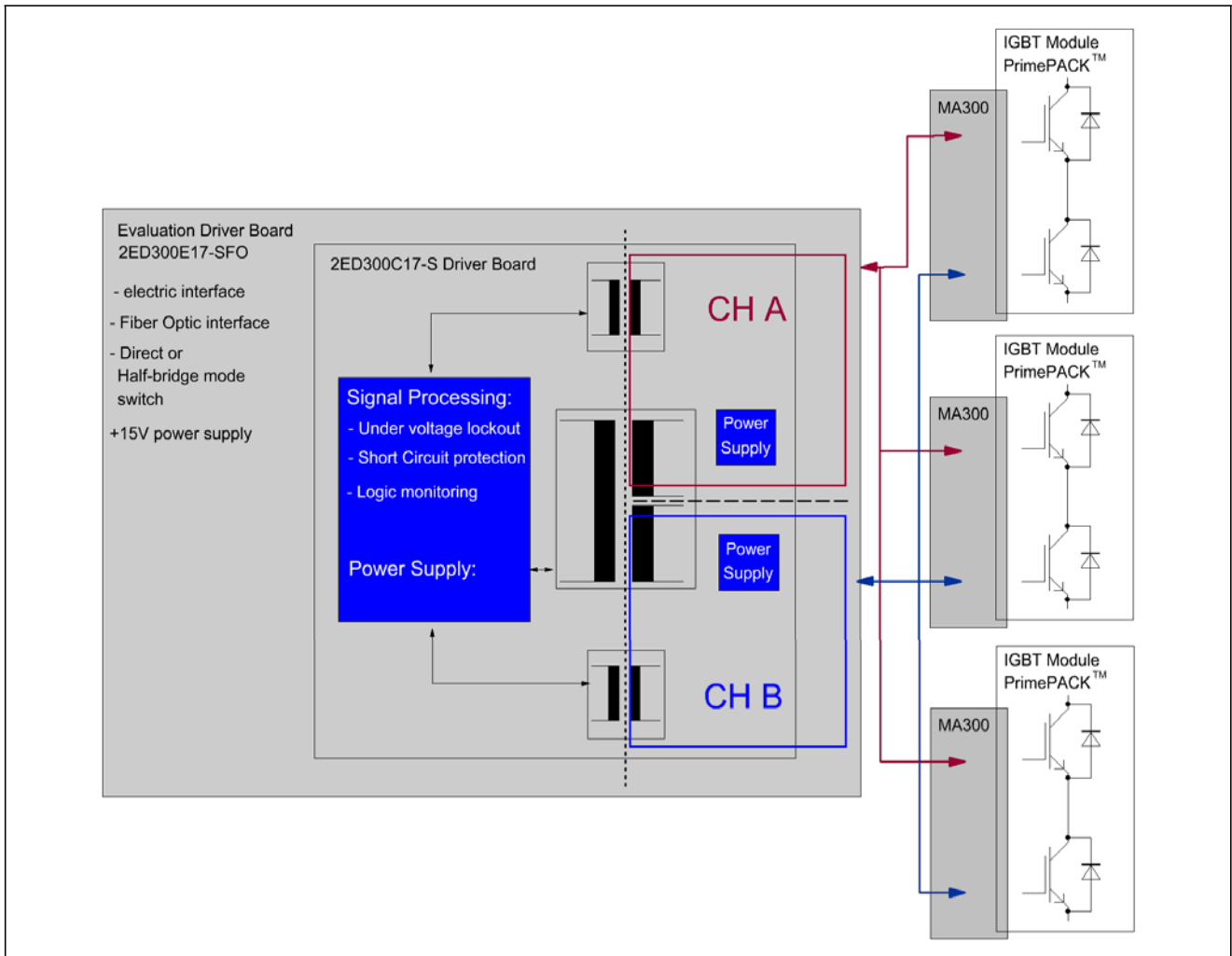


图 5 用于 PrimePACK™ IGBT 模块并行工作的驱动器组合

4 原理图、布局和物料清单

为了满足不同客户的要求并使评估板可用于开发或修改，本章提供所有必需的技术数据，如原理图、布局和元器件等。

4.1 原理图

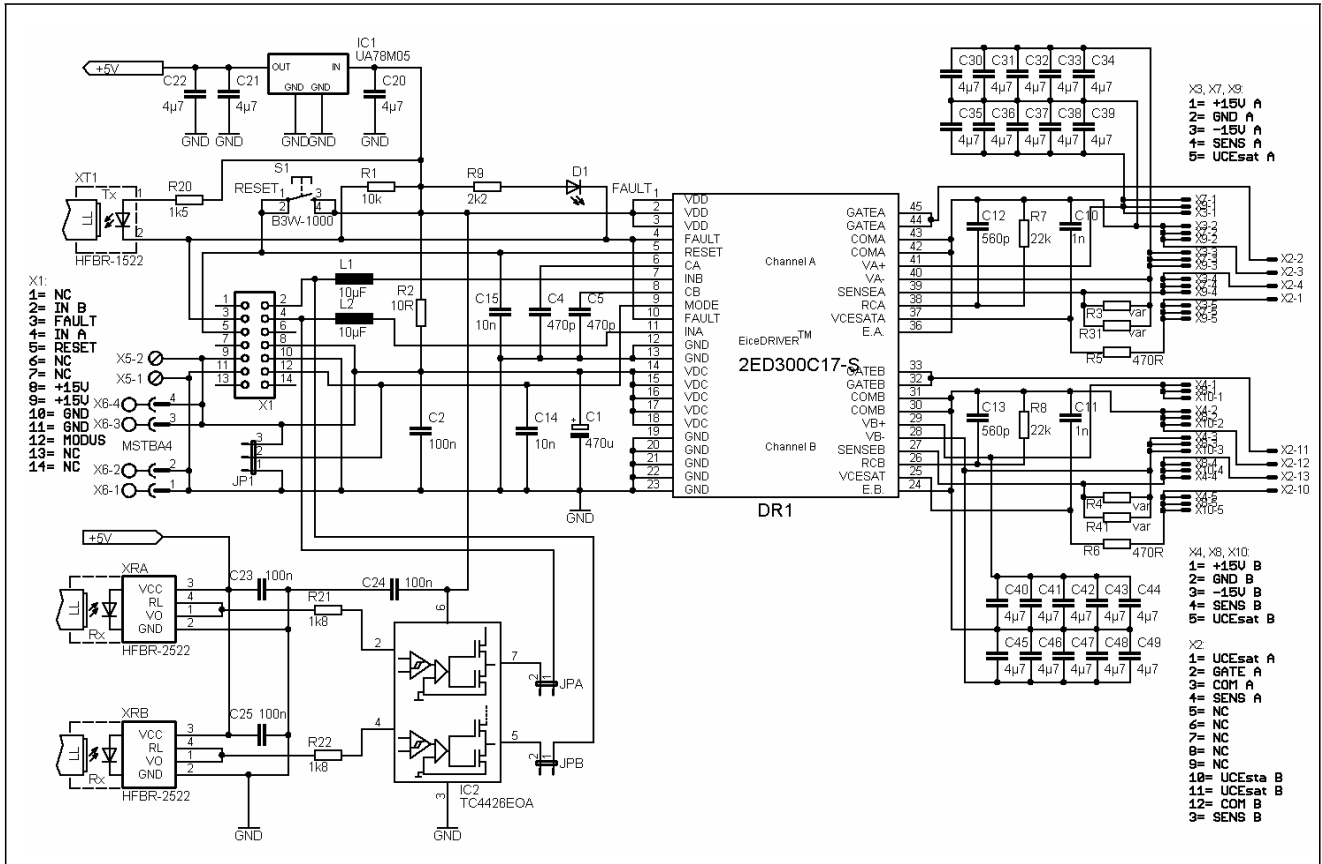


图 6 2ED300E17-SFO 原理图

目录

页码原理图、布局和物料清单

4.2 装配图

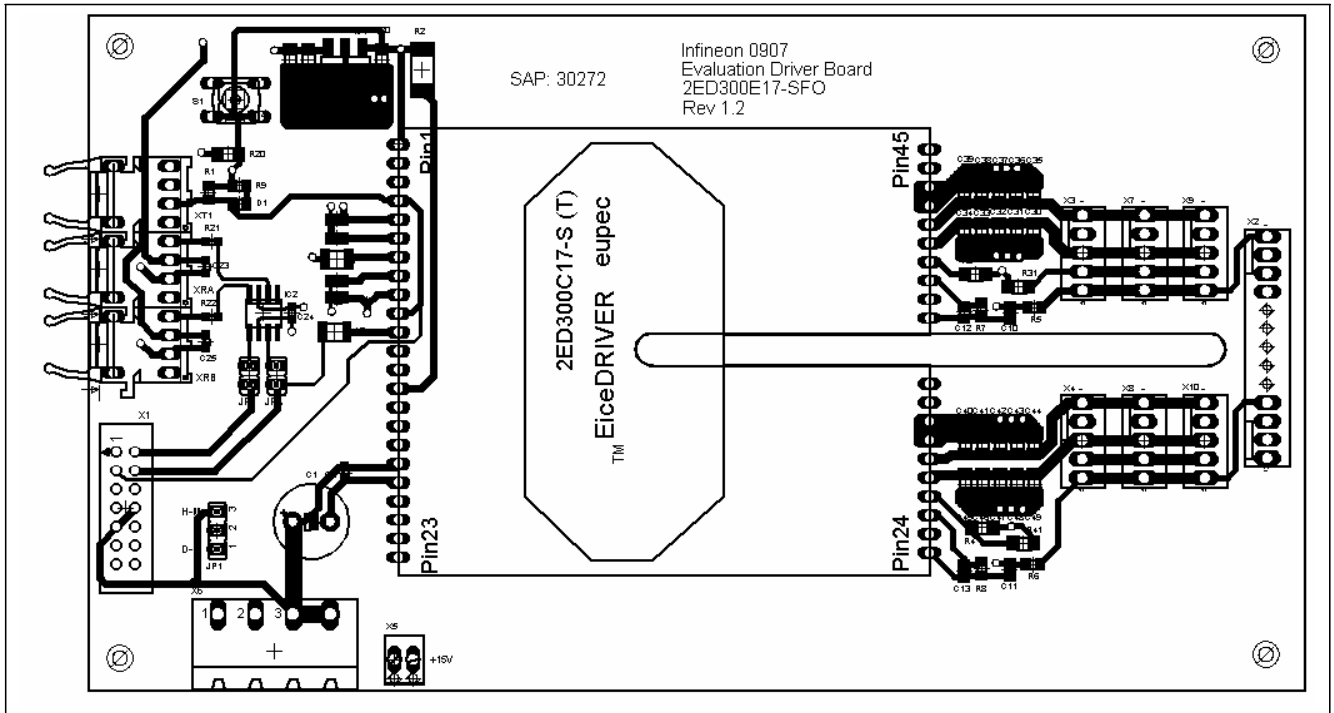


图 7 2ED300E17-SFO 适配器板装配图

4.3 布局

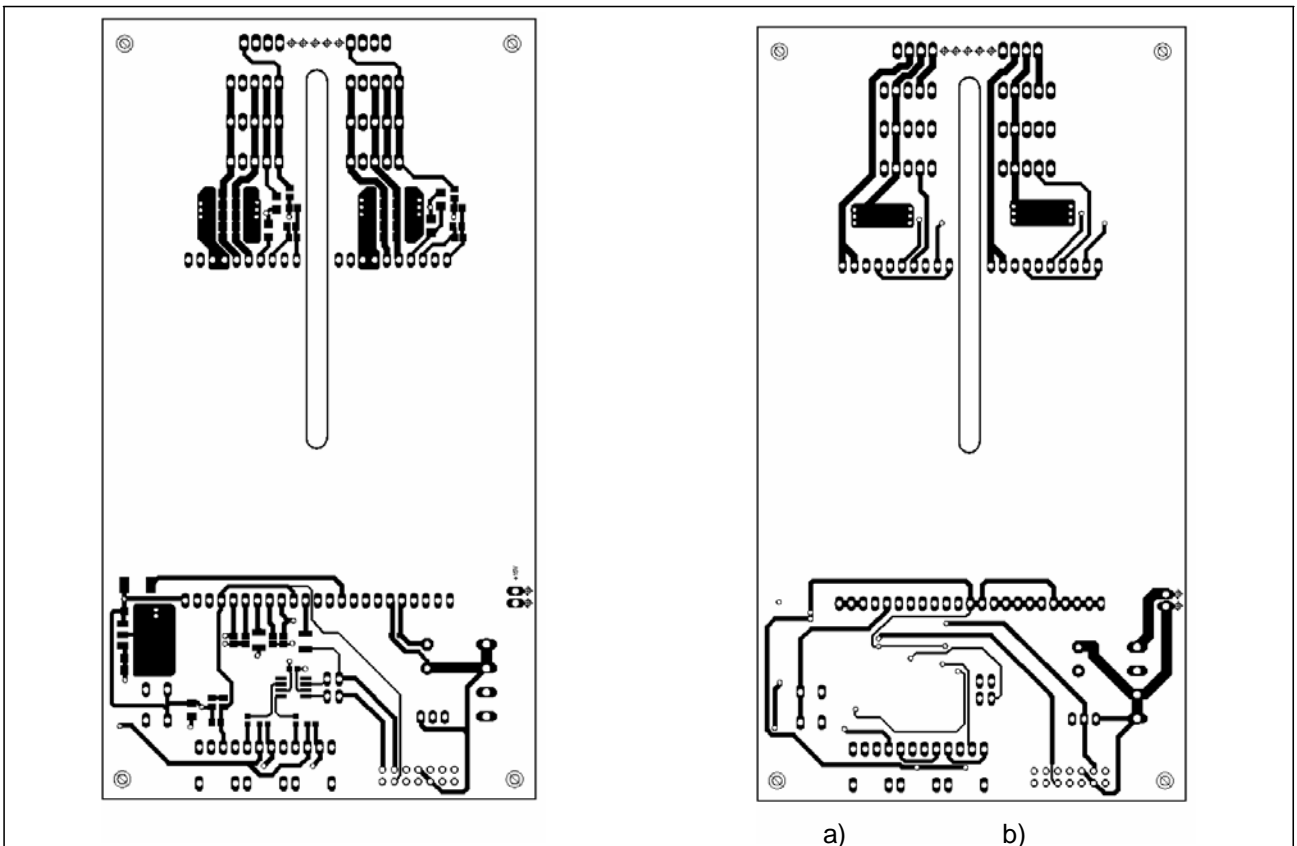


图 8 2ED300E17-SFO 适配器板 – a)顶层和 b)第 2 层

目录

页码原理图、布局和物料清单

4.4 物料清单

物料清单不仅包括元件列表，还有装配说明。

电阻的容差应不大于 $\pm 1\%$ ，C0G 型电容的容差应不大于 $\pm 5\%$ ，X7R 型电容的容差应不大于 $\pm 10\%$ 。

表 10 2ED300E17-SFO 适配器板物料清单

类型	值 / 类型	封装 EIA	数量	元件名称	推荐制造商	装配
电阻	可变	1206	4	R3、R4、R31、R41	无特别	无
电阻	10k	0805	1	R1	无特别	有
电阻	10R	2512	1	R2	无特别	有
电阻	470	0805	2	R5、R6	无特别	有
电阻	22k	0805	2	R7、R8	无特别	有
电阻	2k2	0805	1	R9	无特别	有
电阻	1k5	1206	1	R20	无特别	有
电阻	1k8	0605	2	R21、R22	无特别	有
电容	470p/50V/COG	0805	2	C4、C5	无特别	有
电容	560p/50V/COG	0805	2	C12、C13	无特别	有
电容	1n/50V/COG	0805	2	C10、C11	无特别	有
电容	10n/50V/X7R	0805	2	C14、C15	无特别	有
电容	100n/50V7RX	0805	4	C2、C23、C24、C25	无特别	有
电容	4 μ 7/25V/X7R	1206	23	C20、C21、C22、C30、C31、C32、C33、C34、C35、C36、C37、C38、C39、C40、C41、C42、C43、C44、C45、C46、C47、C48、C49	Murata	有
电容	470 μ /35V	CPOL-EUE-10.5	4	C1	无特别	有
电感	10 μ H	1210	2	L1、L2	Murata	有
半导体	TC4426EOA	SO8	1	IC2	Microchip	有
半导体	UA78M05CD CYG3	SOT223	1	IC1	无特别	有
半导体	HFBR-2522Z		2	XRA、XRB	AVAGO	无
半导体	HFBR-1521Z		1	XT1	AVAGO	无
半导体	LED	0805	1	D1		有
跳线	3 柱	JP2	2	JPA、JPB		有
跳线	2 柱	JP1	1	JP1		有
连接器	6-64 /14 柱		1	X1	Harting	有
连接器	13 柱		1	X2	Molex	无
连接器	6410-5A		2	X3、X4	Molex	有
连接器	6410-5A		4	X7、X8、X9、X10	Molex	有
连接器	MPT 05/2 2,54mm	2POL2.54	1	X5	Phoenix	有
连接器	MSTBA 2.5/4-G-5.08		1	X6	Phoenix	无
开关	B3W-1000	B3W-1000	1	S1	Omron	有
驱动器	2ED300C17-S		1	DR1	英飞凌	无

5 如何订购驱动器评估板

每片驱动器评估板都有编号，可通过英飞凌销售合作伙伴订购。相关信息也可在英飞凌网站上找到：

www.infineon.com

本文所述评估板的 CAD 数据可应要求提供。使用该数据时，请注意本应用说明中的免责声明。请联系：

IGBT.Application@infineon.com

2ED300E17-SFO 的 IFX 订购号：30272

请注意，驱动器需另购：2ED300C17-S 的

IFX 订购号：29831 2ED300C17-ST 的 IFX

订购号：29832

<http://www.infineon.com>

英飞凌科技股份有限公司发布