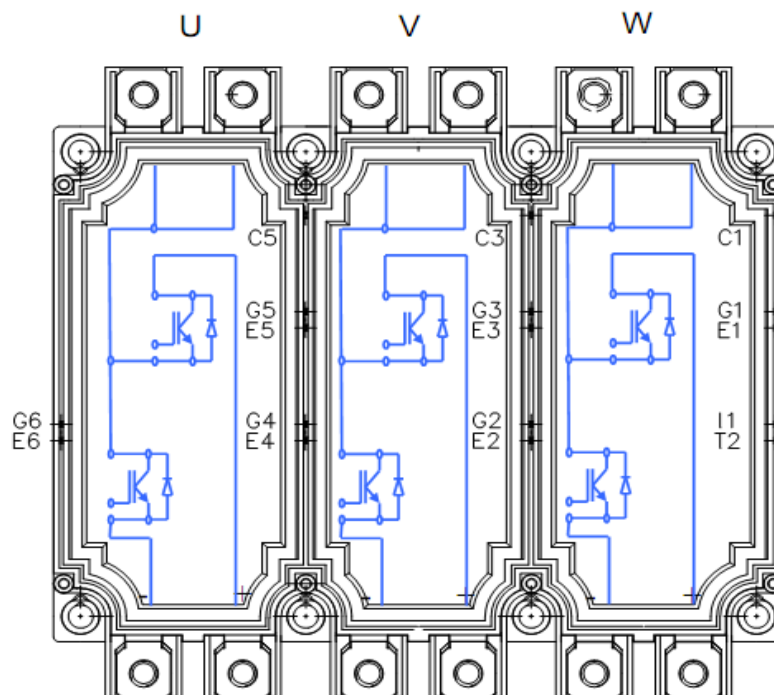


## EconoPACK™+的并联

1. EconoPACK™+的设计
2. IGBT<sup>3</sup> 与EmCon HE二极管的并联
3. EconoPACK™+的并联方法
4. 并联电路中动态和静态电流的分配
5. IGBT的控制
6. 由输出电感实现的对称性
7. 由扼流圈环形电路实现的对称性

### 1. EconoPACK™+ 的设计

EconoPACK™+是为了适应不同应用场合的灵活应用而开发设计的，包括应用于“SixPACK”结构和多模块并联。当EconoPACK™+模块用作“SixPACK”使用时，EconoPACK™+半桥部分外部并联的电路就作为“SixPACK”的内部并联电路。为了充分利用并联结构，应当遵守一些应用规则。



## 2. IGBT<sup>3</sup>与EmCon HE二极管的并联

EconoPACK<sup>TM</sup>+模块配有专用的IGBT<sup>3</sup>和EmCon HE或EmCon3二极管。这两种半导体器件均是Infineon公司与eupec公司合作开发和生产的。并联的好处是由NPT场截止技术带来的。

这一点使得IGBT在整个工作范围内都有正温度系数，如同二极管在大于等于额定电流时有正温度系数。明显的好处是VCEsat，VF和VGeth值离散性很小。所有的这些特点使其有着出色的并联开关特性。

## 3. EconoPACK<sup>TM</sup>+并联方法

在一个双并联结构中，3乘2的半桥电路并联连接。这一并联方式是通过外部相线连接实现的。

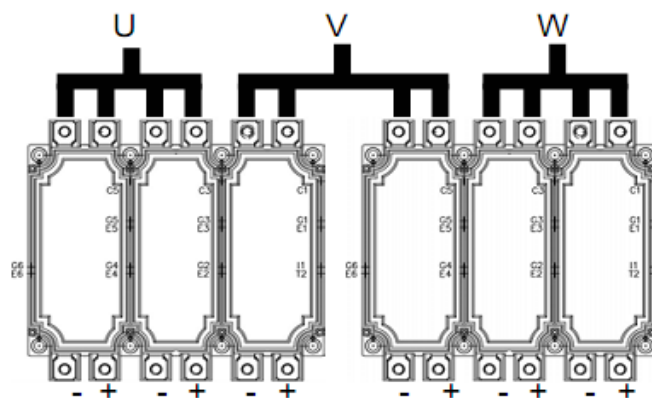


图 2: 双并联结构

在一个三重的并联结构中，每个EconoPACK<sup>TM</sup>+均连接成半桥形式。同样的，此时也是通过外部相线连接成并联方式，不过这里需要更加留意三个半桥电路的对称性。

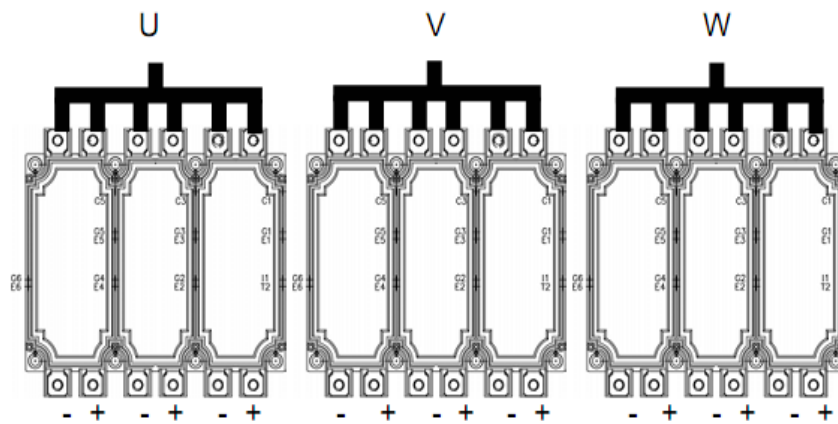


图 3: 三重并联结构

多于三个半桥电路的并联也是可以的。不过，我们建议使用堆叠并联或者使用eupec IHM模块。

## 4. 并联电路中动态和静态电流的分配

并联的IGBT模块中，电流分配的对称性与一些因素有关。我们需要对静态和动态电流的分配分别分析。

**静态电流分配**可以用导通的IGBT和导通电流时的以下参数定义：

- 每个半桥模块并联点上的电阻大小差别；
- 并联芯片的 $V_{CE\ sat}$  和  $V_F$  的离散性；
- 并联半桥电路之间的温度差别。

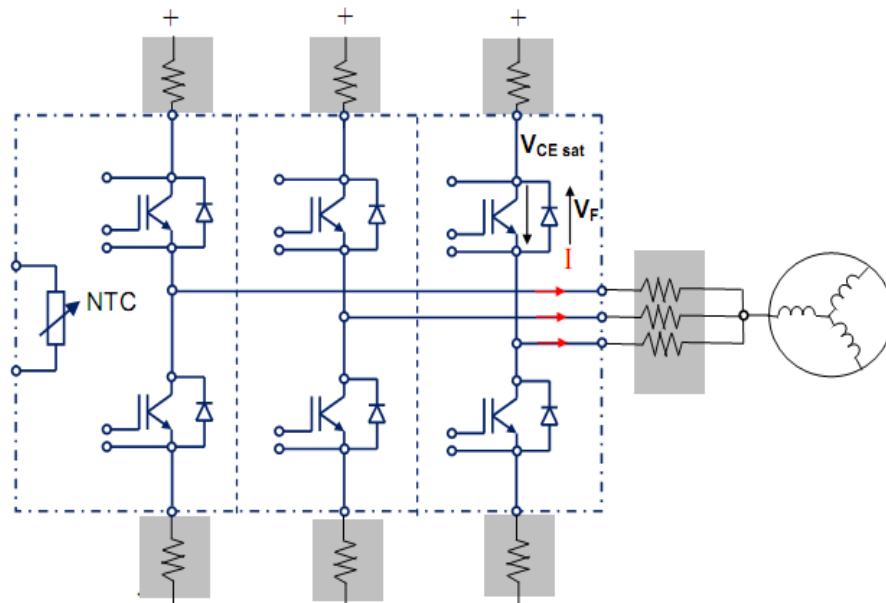


图4: 并联连接的EconoPACK™+模块的电流分配

**续a)** 模块里的连接线和铜引线（在DCB上）电阻几乎一样，因为这三个系统的EconoPACK™+ 结构是对称的。内部的电阻值在数据手册中定义为 $R_{CC}/EE$ 。母线排在物理结构上也是对称的。否则，如果不对称，会导致不同的铜引线电阻。

除了保证对称性结构外，还需要特别注意功率端子不要受腐蚀或者污损。

**续 b)**  $V_{CE\ sat}$  和  $V_F$  值受产品一致性的影响。对于NPT场截止技术而言，产品差异很小，因此在并联设计时只要留很小的电流裕量就可以了。由于上面提到的正温度系数，连接时**没必要**对芯片的饱和电压进行选择。

**续c)**  $V_{CEsat}$  值与  $V_F$  值与温度有关。散热介质温度的显著差异会导致电流的不均流。均匀地冷却可以解决这一问题。

开通和关断期间的**动态电流分配**可以定义为:

- A) IGBT 芯片驱动电压  $V_{GEth}$  的离散性。
- B) 每个半桥模块直流母线上的杂散电感的差异
- C) 换流时磁场分布的差异
- D) 并联的半桥模块的温度差异

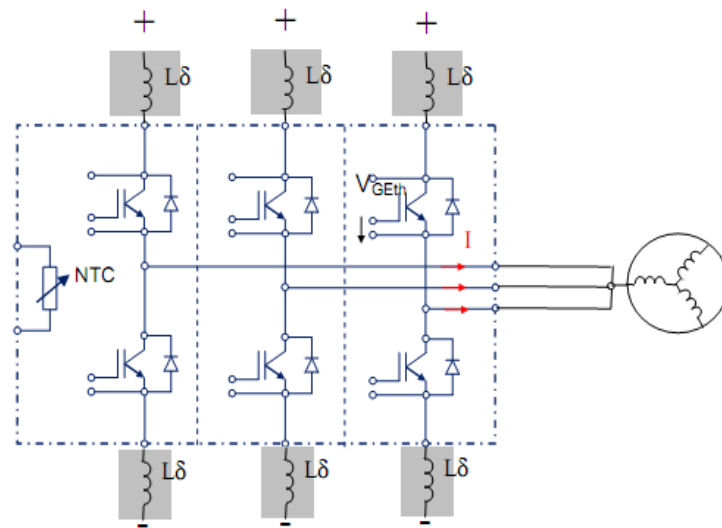


图 5: 并联的EconoPACK™+的动态电流分配

**续 A)**  $V_{GEth}$  值受产品差异的影响, 对于NPT场截止技术而言, 产品差异也很小, 所以它并不是引起开关电流不均流的主要因素。

**续 B)** 对IGBT和二极管理论开关时电流均流影响较多的是外部直流母线排的杂散电感  $L_{\delta}$ 。不同的杂散电感会引起IGBT不同的开关行为。如果直流母线排设计配置合理, 那么开关时的均流特性将得到改善。

续 C) 通电流的导体会产生一个闭合环绕的磁场，磁场强度为 $H$ 。在几个半桥电路的并联结构中，在每个载流的通电导体上会产生以载流通电导体为轴心线的相同方向环绕闭合的磁场。图6.

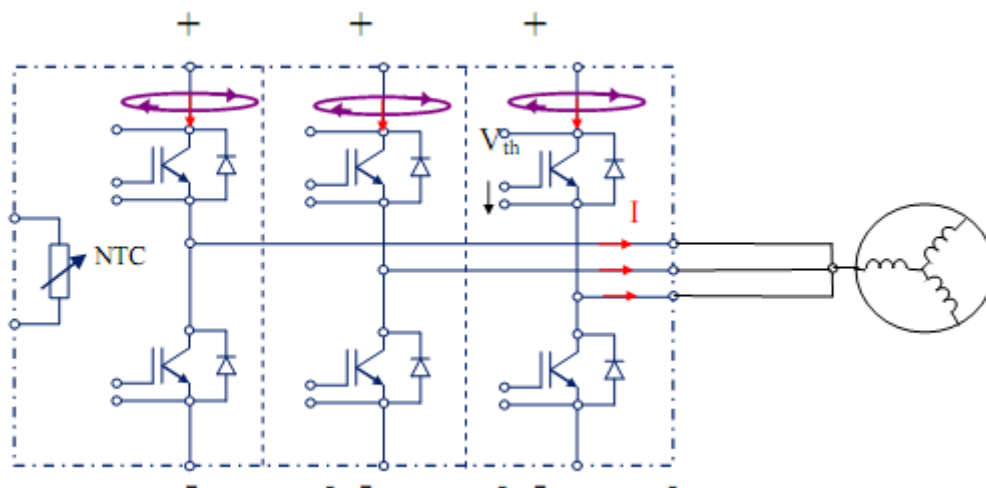


图 6: 并联EconoPACK™+的磁场分布

由于邻近并联模块的耦合程度不同，并联电路间在换流时会产生不同大小的磁场。如图7. 这样会导致并联的半桥电路的开关速度不同。对这一影响的一个补偿办法是，调整外部杂散电感或相线上的电感。详见B部分。

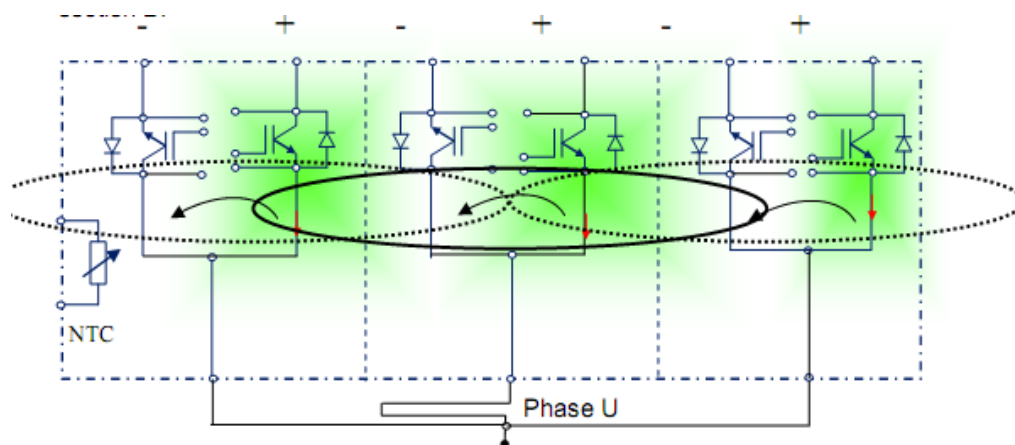


图7: 并联的EconoPACK™+的换流过程

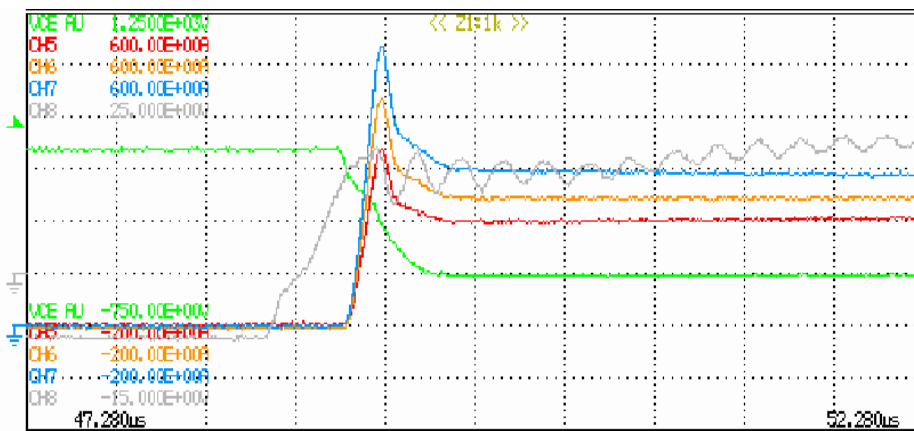


图8: 三相并联EconoPACK™+半桥电路。没有调整匹配时的电流分配。  
[Courtesy General Electric Co., Salem VA]

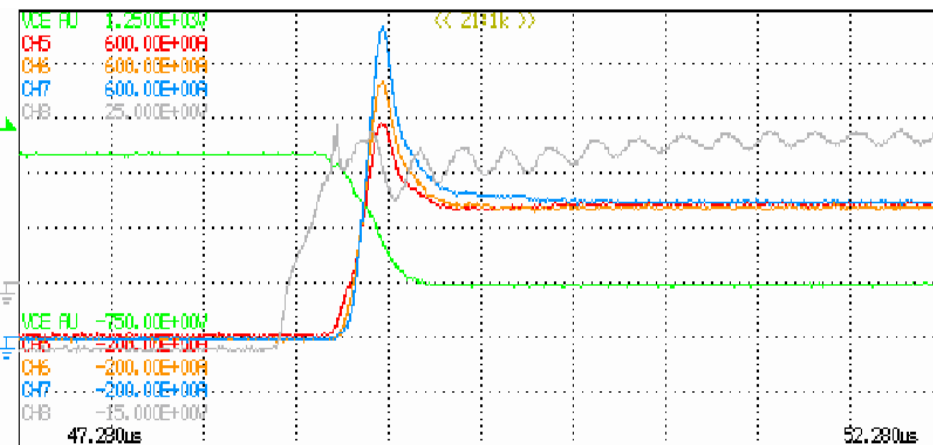


图 9: 三相并联EconoPACK™+半桥电路。调整匹配驱动电阻时的电流分配 [Courtesy General Electric Co., Salem VA]

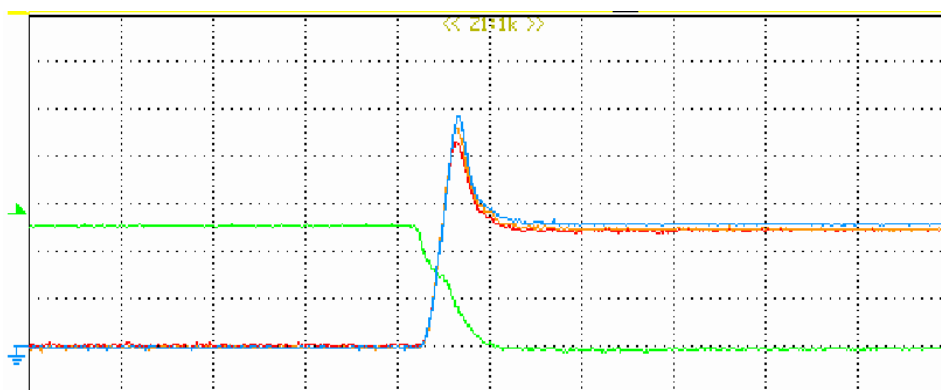


图10: 三相并联EconoPACK™+半桥电路。调整匹配直流母线杂散电感时的电流分配。 [Courtesy General Electric Co., Salem VA]

## 5. IGBT的控制

在并联电路中，并联的IGBT应当要同时开通和关断。若开关不同时也将导致动态电流的不均流。为了确保同时开关，所有并联的IGBT可由同一个通道的驱动信号驱动。并联的IGBT也可由不同通道的驱动信号分别驱动。这种方式的不足之处在于不同信号通道的响应时间不同，**优点在于不存在通过辅助集电极和辅助发射极的电流平衡过程**。最具性价比的驱动选择是所有并联的IGBT由一个驱动信号驱动。（如图11和图12）

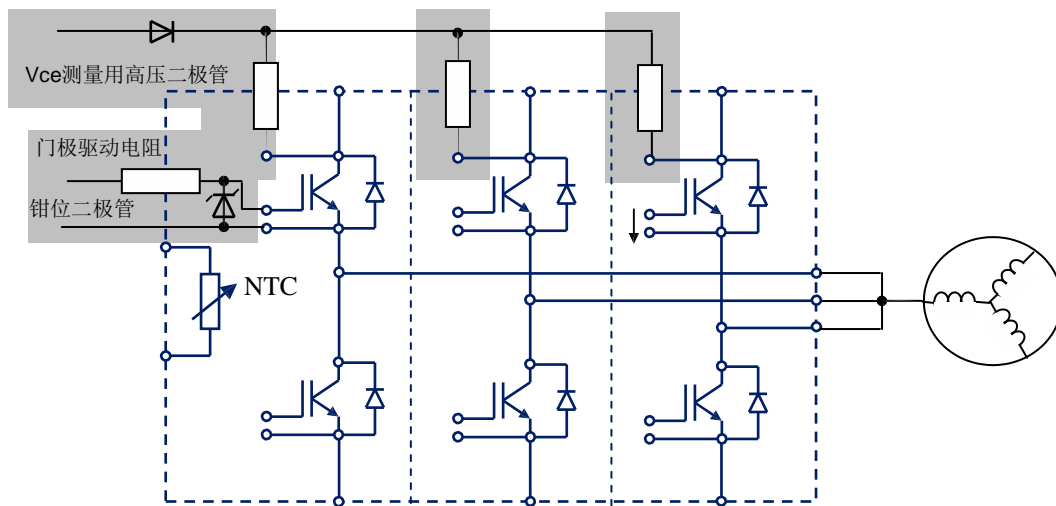


图11: 并联EconoPACK™+ 的驱动电路

为每个IGBT分别提供一个门极驱动电阻并在门极和发射极间并联钳位二极管是十分重要的。它们要尽量靠近IGBT模块。上管并联的集电极要通过电阻解耦。这些集电极电阻阻值应当越小越好。

流过辅助集电极的**平衡电流**不得超过 $25A_{RMS}$ 。要注意集电极上的解耦电阻对脉冲电流的承受能力。为测量 $V_{CE}$ 或用于有源钳位而加入的高压二极管也应当尽可能靠近模块。如图11。



在并联电路中，**平衡电流**可能会流过**辅助发射极**。这些电流会按照需求相应增加，以实现并联桥臂间电流的对称。对于辅助发射极而言，建议这些电阻越小越好。这些电阻的主要缺点在于会引起压降，压降方向取决于**平衡电流方向的不同**，而这一压降会加大或者减小栅极驱动电压。结果会导致IGBT开通或关断时的不均等。无论如何，当流过辅助发射极的**平衡电流** $>25A_{RMS}$ 时，应当采用电阻限制电流的大小。要注意这些电阻的脉冲电流承受能力。门极电阻的计算公式为： $R = R_{gate} + R_{emitter}$ 。正如图13b所示，也可以使用电流补偿扼流圈。在门极和相应发射极导线上的电流不对称时，它们能够限制电流。

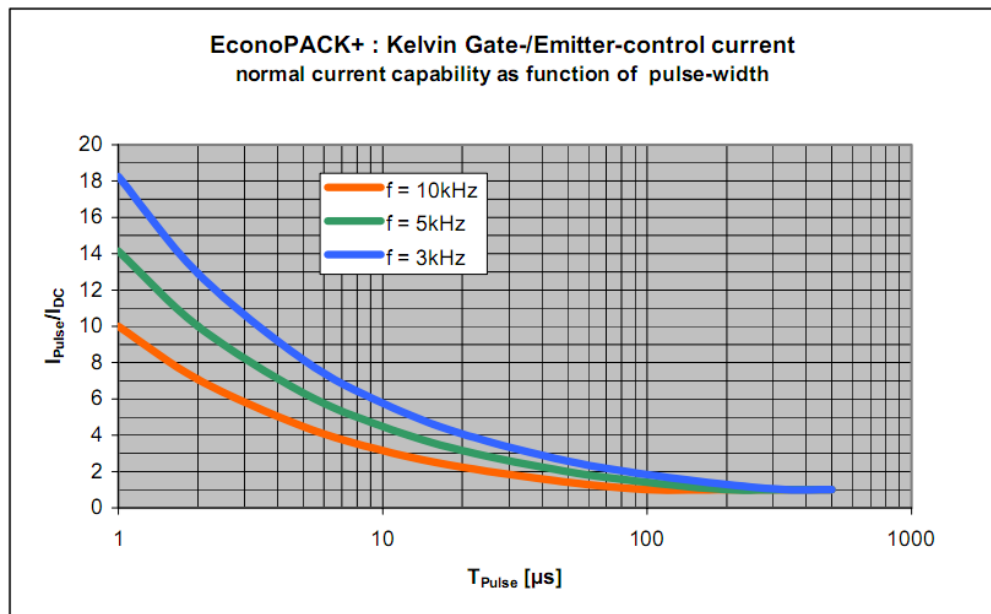


图12: EconoPACK™+模块的辅助集电极、门极和辅助发射极的电流负载表

日期: 27.09.2004  
AN-Number: AN2004-06

第九页  
部门: SM-AE

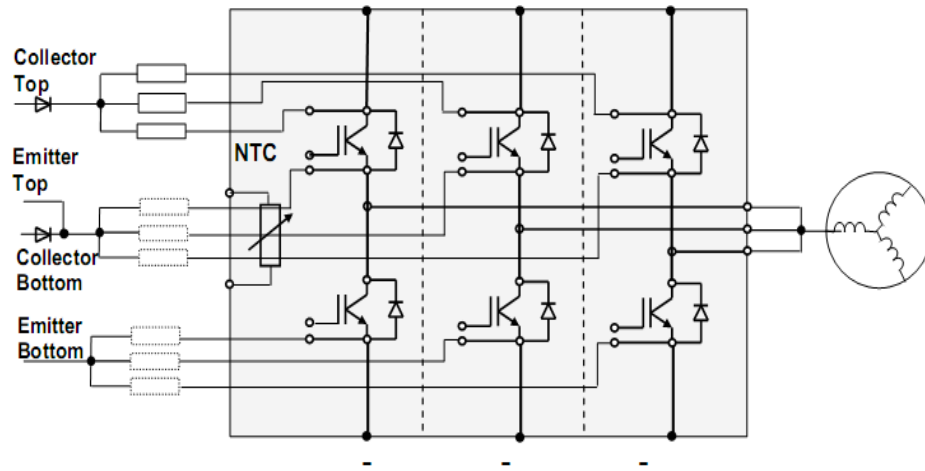


图13a: 并联系统的EconoPACK™+的控制电路器件

下管IGBT的辅助集电极连接到上管IGBT的辅助发射极。为了利用上管的辅助发射极来测量 $V_{CE}$ 或者对下管进行有源箝位，高压二极管要尽可能靠近模块，并按图13所示连接。

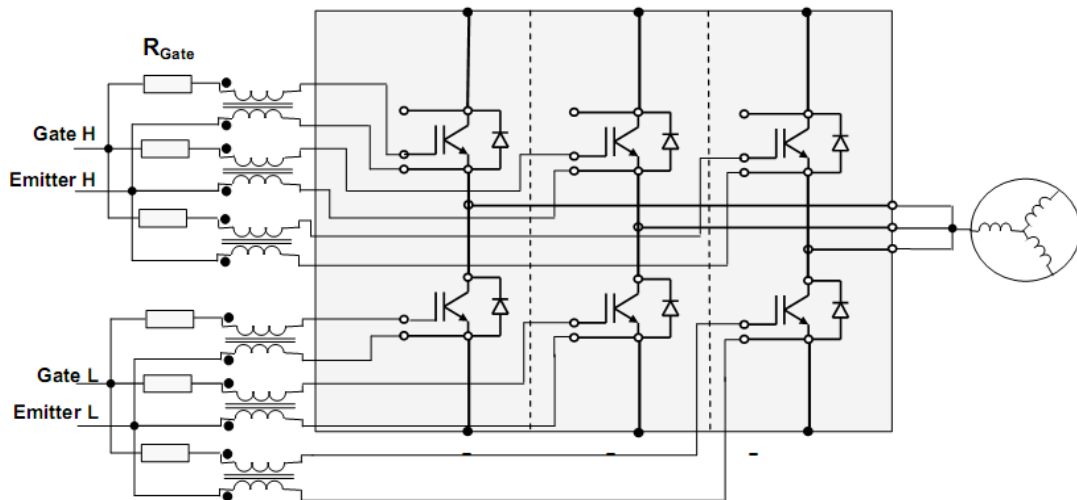


图13b: 利用电流补偿扼流圈限制辅助导线上的电流

## 6. 通过输出电感实现的电流均流

在每个半桥电路的输出端连接电感会影响并联电路的动态解耦。如果电感 $L_{\sigma}$ 的阻抗 $Z=\omega L$ 大于IGBT模块的阻抗，则电流将会均匀地流过输出电感。如图14所示。

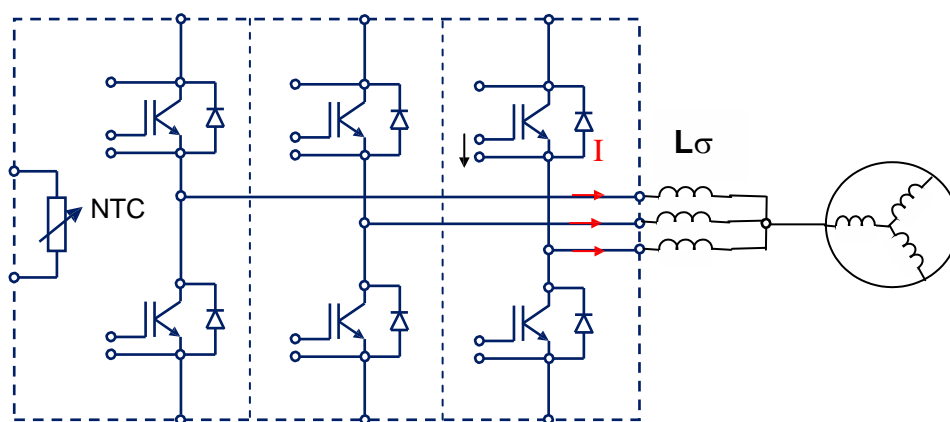


图14: 通过输出电感实现电流均流

除了影响电流的均流外，电感 $L_{\sigma}$ 也能够减小负载的 $dv/dt$ 。输出扼流圈与负载电感串联。如果忽略导线电阻，将得到一个感性的分压器。在负载电感两端并联一个电容将进一步抑制负载的 $dv/dt$ 。

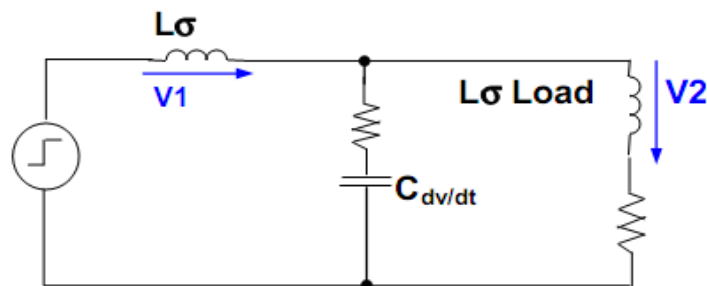


图15. 通过LC网络减小 $dv/dt$

## 7. 通过环绕扼流圈电路实现电流均流

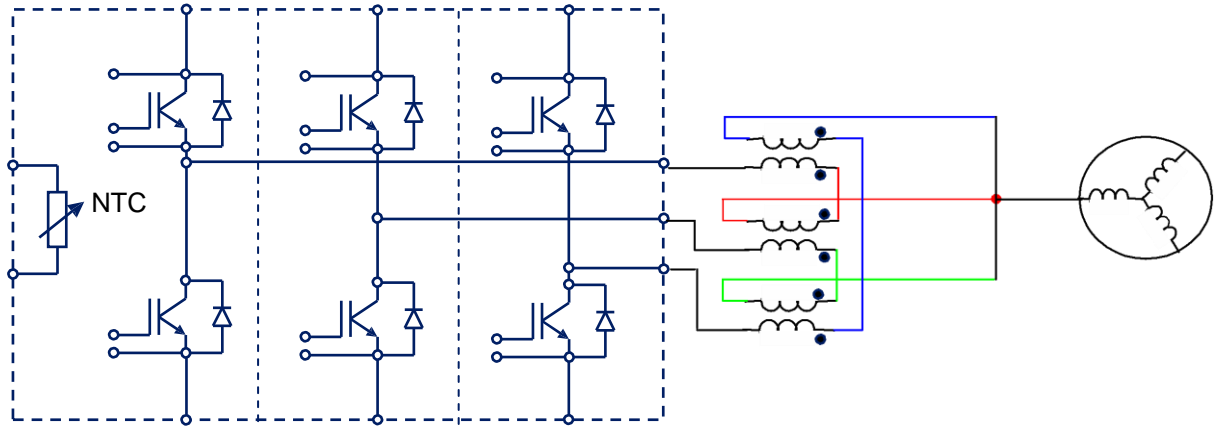


图17. 例: 由环绕扼流圈电路实现电流均流的EconoPACK™+ 并联电路

通过在并联电路每路的输出端连接电流补偿扼流圈，即所谓的“环绕电路”能够进一步减小并联电路电流的不均流。这个方法类似于图13b所示。每个扼流圈的电感量是电流差分的方程 $L = f(\Delta i)$ ，而且只适用于差分电流时。如果每相的电流相等，则扼流圈的电感量为零。

最简单的方法是使用铁粉芯。如图18的例子所示。

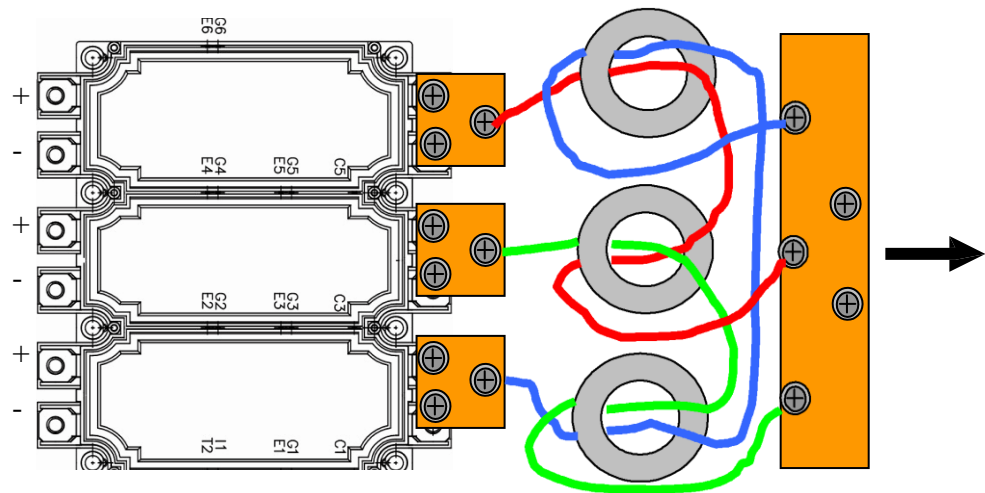


图18: 采用铁粉芯磁环环绕电路实现的简单均流电路

日期: 27.09.2004  
AN-Number: AN2004-06

第十三页  
部门: SM-AE

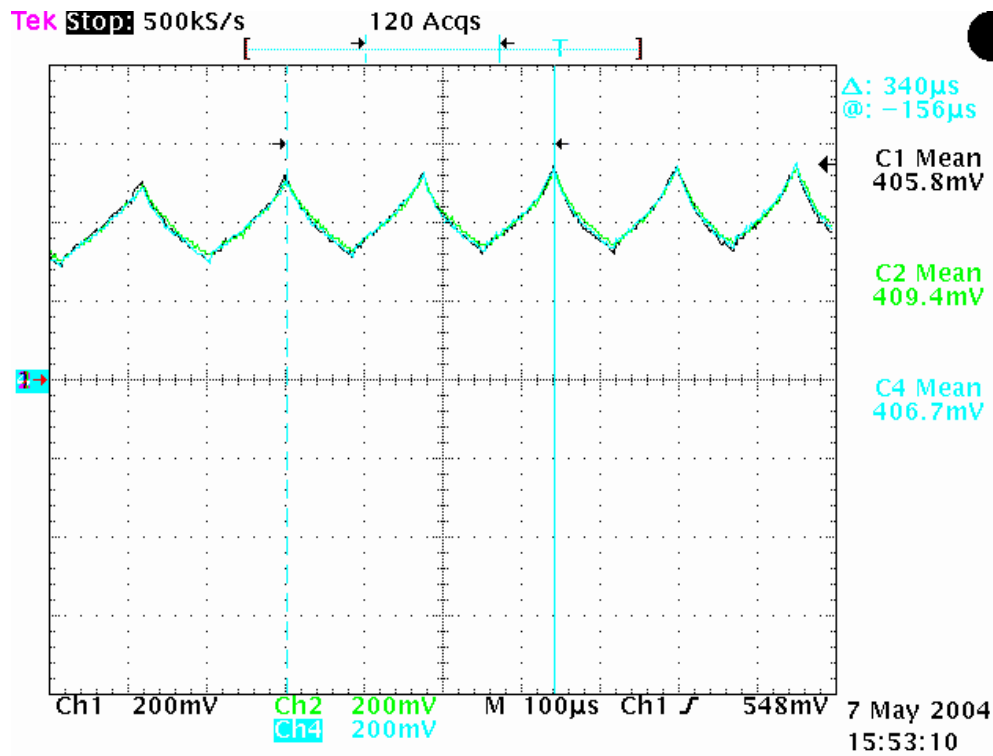


图19: EconoPACK™+三相并联的电流分配。三相输出电流值总和为1410A。