

产品简介

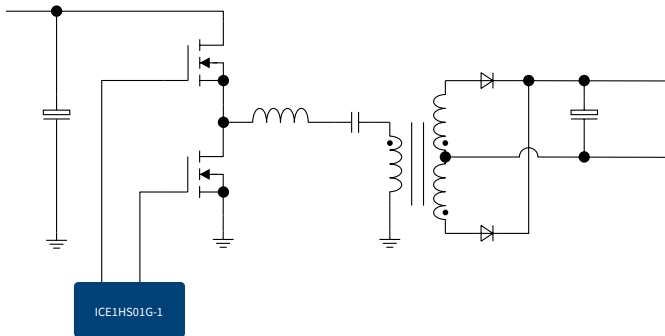
LLC 谐振式控制器 IC

支持 LLC 半桥谐振式拓扑结构的最佳转换器

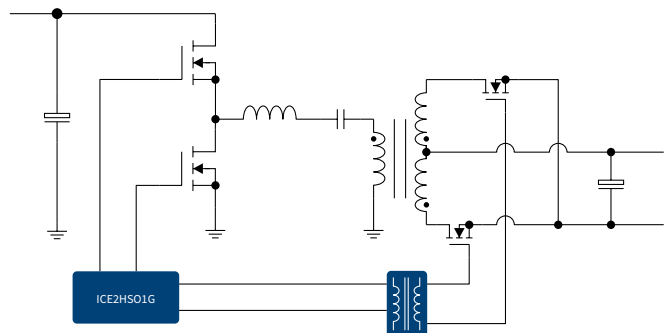
谐振式电源是开关电源 (SMPS) 电路的衍生电路结构。得益于零电压或零电流开关技术 (也称为软开关技术), 开关的损耗显著降低。而非谐振式开关电源 (SMPS) 电路的开关则受到硬开关的制约。因此, 谐振式电源更有利于实现更高的效率。

LLC 半桥谐振电路在零电压开关 (ZVS) 模式下工作, 从而降低了开关损耗, 使转换器能够在更高的开关频率下工作。此外, 这种方案可以在高输入电压下实现对转换器的进一步优化。这种拓扑结构无需次级滤波电感器, 采用更好的整流二极管, 降低次级传导损耗。该转换器利用变压器的漏电感和磁化电感。基于磁集成概念, 所有磁性元件都可内置在一个磁芯中。

LLC 谐振电路 (无同步整流)



LLC 谐振电路+ 同步整流



关键性能

谐振 LLC 半桥控制器 IC

- > 设计新颖简单
(12 个部件 + 半桥驱动电路)
- > 最小工作频率外部可调
- > 突发模式: 无负载和/或总线过载条件下调控输出电压
- > 故障时多重保护
- > 输入电压检测实现掉电保护
- > 通过带自动重启功能和可调节消隐/重启时间的 FB 引脚检测开环/过载故障
- > 过流保护: 频移
- > 无铅, 封装符合 RoHS 标准
- > DSO-8 封装

具有集成同步整流控制的谐振 LLC 半桥控制器 IC

- > 新型 LLC/SR 工作模式和由初级侧控制器控制
- > 同步整流的三重保护
- > 高精度公差控制
- > 精确设定开关频率和死区时间
- > 系统设计简洁
- > 最优的系统效率
- > 多重转换器保护: 过温保护 (OTP)、过载保护 (OLP)、过流保护 (OCP)、栓锁启用
- > 可外部禁用 SR 开关或 HB 开关
- > 无铅, 封装符合 RoHS 标准
- > DSO-20 封装

LLC 谐振式控制器 IC

支持 LLC 半桥谐振式拓扑结构的最佳转换器

ICE1HS01G-1 谐振式转换器采用 DSO-8 封装,是一种易于设计开发的组件,用于实现 LLC HB 谐振应用。内置振荡器,设计开发人员可通过电阻器设置合适的工作频率范围。此外,ICE1HS01G-1 还拥有程控软启动功能,可限制浪涌电流和输出电压过冲。为了在工作过程中实现对系统的保护,还内置了主电源欠压保护和过流保护。这样,该器件能够在谐振模式下以最高的可靠性工作。

ICE2HS01G 是一款高性能谐振式控制器,专门为高效的半桥或全桥 LLC 谐振转换器设计,在次级侧具有同步整流功能。得益于其全新的驱动技术,在连续导通模式 (CCM) 和断续导通模式 (DCM) 的环境下以次级开关电流工作的 LLC 转换器可以实现同步整流。次级侧无需设置额外的同步整流控制 IC。支持开关频率最高可达 1 MHz。

除了专利 SR 驱动技术之外,该 IC 还提供非常灵活的设计,并集成全面的保护功能。ICE2HS01G 可调节最大/最小开关频率、软启动时间和频率、主开关之间的死区时间、次级 SR MOSFET 的导通和关断延迟。集成的保护功能包括输入电压掉电、初级侧 三电平过流、次级过载保护和无负载调节。

LLC 半桥控制器 IC	ICE1HS01G-1	ICE2HS01G
封装	DSO-8	DSO-20
开关频率范围	高达 600 kHz	高达 1 MHz
LLC 软启动	✓	✓
LLC 突发模式	✓	✓
最小频率可调	✓	✓
过载/开环保护	✓	✓
带滞回的主电源欠压保护	✓	✓
过流保护	2 电平	3 电平
同步整流驱动信号	-	✓
死区时间可调	-	✓
外部栓锁和过温保护	-	✓
目标应用	液晶电视、音频等	服务器、计算机、液晶电视等

Published by
Infineon Technologies Austria AG
9500 Villach, Austria

© 2019 Infineon Technologies AG.
All Rights Reserved.

Please note!

THIS DOCUMENT IS FOR INFORMATION PURPOSES ONLY AND ANY INFORMATION GIVEN HEREIN SHALL IN NO EVENT BE REGARDED AS A WARRANTY, GUARANTEE OR DESCRIPTION OF ANY FUNCTIONALITY, CONDITIONS AND/OR QUALITY OF OUR PRODUCTS OR ANY SUITABILITY FOR A PARTICULAR PURPOSE. WITH REGARD TO THE TECHNICAL SPECIFICATIONS OF OUR PRODUCTS, WE KINDLY ASK YOU TO REFER TO THE RELEVANT PRODUCT DATA SHEETS PROVIDED BY US. OUR CUSTOMERS AND THEIR TECHNICAL DEPARTMENTS ARE REQUIRED TO EVALUATE THE SUITABILITY OF OUR PRODUCTS FOR THE INTENDED APPLICATION.

WE RESERVE THE RIGHT TO CHANGE THIS DOCUMENT AND/OR THE INFORMATION GIVEN HEREIN AT ANY TIME.

Additional information

For further information on technologies, our products, the application of our products, delivery terms and conditions and/or prices, please contact your nearest Infineon Technologies office (www.infineon.com).

Warnings

Due to technical requirements, our products may contain dangerous substances. For information on the types in question, please contact your nearest Infineon Technologies office.

Except as otherwise explicitly approved by us in a written document signed by authorized representatives of Infineon Technologies, our products may not be used in any life-endangering applications, including but not limited to medical, nuclear, military, life-critical or any other applications where a failure of the product or any consequences of the use thereof can result in personal injury.