

适用于内部电流轨应用的XENSIV™ 高精度无芯电流传感器

特性

- 高精度、可扩展的直流&交流电流传感，最高达 ± 132 A，适用于大电流应用
- 5 V 电源电压
- 比率单端模拟输出
- 符合 ISO 26262 标准的独立安全单元，支持 ASIL B 等级安全要求
- 集成电流轨具有典型 $220\mu\Omega$ 插入电阻，可实现超低功率损耗
- 最小的外形尺寸（8x8 毫米 SMD），便于集成并节省电路板面积
- 温度和寿命期间的灵敏度误差极低
- 偏移量在温度和使用寿命期间具有出色的稳定性

高达 1150V VIORM 的电隔离功能局部放电能力至少为 1200 V

- 差分传感器原理可确保出色的杂散磁场抑制能力
- 高带宽提供快速响应时间和低相位延迟
- 过流检测，阈值可配置（最大检测时间 $< 1.0\mu\text{s}$ ）
- 带集成电荷泵的 EEPROM，用于系统内编程和末端校准
- 数字控制和诊断接口。它提供：温度读出、安全状态读出、内部 EEPROM 的读/写编程访问、诊断模式控制
- 预温度校准，可进行系统内末端校准

潜在应用

- 通用电气驱动装置
- 充电器和车载充电器
- 光伏逆变器、智能断路器和不间断电源 (UPS)
- 过载和过流检测
- 电流监控和电源

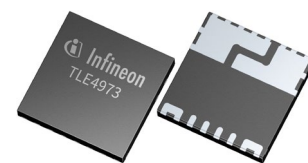
产品验证

汽车应用认证。汽车应用认证。产品依据 AEC-Q100 Grade1 进行验证。TLE4973-RxxxT5-U-S0010 产品型号通过 UL 1577 认证。

描述

TLE4973 是一款用于交流和直流测量的高精度微型无芯磁性电流传感器，带有模拟接口和快速过流检测输出。使用流量集中技术的开环传感器可避免已知的负面效应（饱和、滞后）。差分测量原理可以极大地抑制杂散场，从而在恶劣的环境中运行。高度的可配置性可为各种应用提供定制服务。用户可编程参数（如 OCD 阈值和灵敏度设置）存储在嵌入式 EEPROM 中。器件配置可通过名为数字控制诊断接口（DCDI）的单线 UART 接口就地完成。DCDI 接口提供对器件内部寄存器的读/写访问，允许触发诊断模式并读取温度、OCD 和安全状态。它具有自动寻址功能，一条总线上最多可处理 8 个从属器件。

Product type	Package	Marking	Ordering code
TLE4973-R120T5-S0010	PG-TISON-8-6	H73E1R0IH	SP005448187
TLE4973-R075T5-S0010	PG-TISON-8-6	H73E3R0IH	SP005448191
TLE4973-R050T5-S0010	PG-TISON-8-6	H73E4R0IH	SP005448197
TLE4973-R025T5-S0010	PG-TISON-8-6	H73E6R0IH	SP005448202
Product type	Package	Marking	Ordering code
TLE4973-R120T5-U-S0010	PG-TISON-8-6	H73E1ROH10	SP005960666
TLE4973-R075T5-U-S0010	PG-TISON-8-6	H73E3ROH10	SP005960643
TLE4973-R050T5-U-S0010	PG-TISON-8-6	H73E4ROH10	SP005960615



本数据手册的原文使用英文撰写。为方便起见，英飞凌提供了译文；由于翻译过程中可能使用了自动化工具，英飞凌不保证译文的准确性。为确保准确性，请务必访问 infineon.cn 参考最新的英文版本（控制文档）。



描述

Product type	Package	Marking	Ordering code
TLE4973-R025T5-U-S0010	PG-TISON-8-6	H73E6ROH10	SP005960607

目录

	目录	3
1	标准配置	4
2	功能框图	5
3	引脚配置.....	6
4	产品一般特性.....	7
4.1	绝对最大额定值.....	7
4.2	功能范围.....	8
5	产品特性	9
5.1	电气特性.....	9
5.2	隔离特性.....	10
5.3	传感特性.....	12
5.3.1	满量程定义.....	15
5.3.2	典型温度性能.....	16
5.4	功能说明.....	17
5.4.1	输出电压和电流极性.....	17
5.4.2	输出行为.....	17
5.4.2.1	单端 AOUT 仅输出模式.....	17
5.4.3	输出噪声密度.....	18
5.4.4	安全和诊断.....	19
5.4.4.1	OCD - 过流检测	19
5.4.4.1.1	OCD 引脚外部连接	19
5.4.4.1.2	OCD 阈值	20
5.4.4.1.3	OCD 输出时序行为	21
5.4.4.2	欠压/过压检测	23
5.4.4.3	DCDI - 数字控制诊断接口	23
5.4.4.3.1	DCDI 从机寻址	23
5.4.4.3.2	DCDI 功能	24
5.4.4.4	诊断模式.....	25
6	应用信息	26
6.1	单端 AOUT 仅输出模式应用电路示例	26
7	封装	27
8	修订记录	28
	免责声明.....	29

1 标准配置

1 标准配置

表 1 TLE4973 标准配置

Name ¹⁾	RATIO	FS [A] ²⁾	I _{THR} [A] ³⁾	OCD _{GL_MUL} ³⁾	V _{OQ} [V] ²⁾	OP _{MODE}
TLE4973-R120T5-S0010	on	±132	±1.39 x FS	0, filter disabled	V _{DD} / 2	Single-ended AOUT only
TLE4973-R075T5-S0010		±82				
TLE4973-R050T5-S0010		±55				
TLE4973-R025T5-S0010		±27				

RATIO = 与 V_{DD} 的比率, FS = 最小满刻度, S_X = 灵敏度, I_{THR} = OCD 阈值电平, OCD_{GL_MUL} = 陷波滤波器设置, V_{OQ} = 静态输出电压, OP_{MODE} = 输出模式

1) 出于与 TLx4971 系列兼容的原因, 产品类型按 120A、75A、50A 和 25A 满刻度范围相应命名。线性范围如表 8 所示。

2) 客户可以更改配置 (仅适用于 132 A 变体)。

3) 客户可以更改配置 (适用于所有型号)。

表 2 用于 UL 认证产品类型的 TLE4973 标准配置

Name ¹⁾	RATIO	FS [A] ²⁾	I _{THR} [A] ³⁾	OCD _{GL_MUL} ³⁾	V _{OQ} [V] ²⁾	OP _{MODE}
TLE4973-R120T5-U-S0010	on	±132	±1.39 x FS	0, filter disabled	V _{DD} / 2	Single-ended AOUT only
TLE4973-R075T5-U-S0010		±82				
TLE4973-R050T5-U-S0010		±55				
TLE4973-R025T5-U-S0010		±27				

RATIO = 与 V_{DD} 的比率, FS = 最小满刻度, S_X = 灵敏度, I_{THR} = OCD 阈值电平, OCD_{GL_MUL} = 陷波滤波器设置, V_{OQ} = 静态输出电压, OP_{MODE} = 输出模式

1) 出于与 TLx4971 系列兼容的原因, 产品类型按 120A、75A、50A 和 25A 满刻度范围相应命名。线性范围如表 8 所示。

2) 客户可以更改配置 (仅适用于 132 A 变体)。

3) 客户可以更改配置 (适用于所有型号)。

2 功能框图

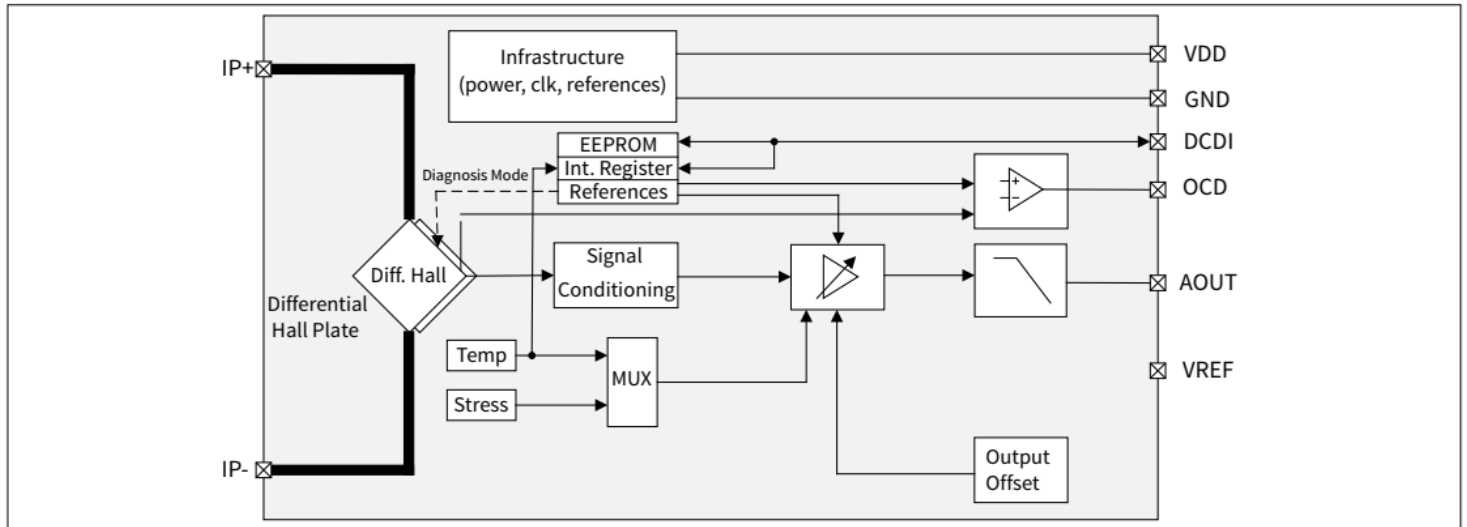


图 1 器件功能框图

流过集成电流导轨的电流会产生磁场，该磁场由两个霍尔探头分别测量。差分测量原理可提供出色的抑制能力。高性能放大器将差分场产生的信号与温度和应力补偿单元提供的补偿信息相结合。最后，放大器输出信号被送入差分输出放大器，驱动传感器的模拟输出。

3 引脚配置

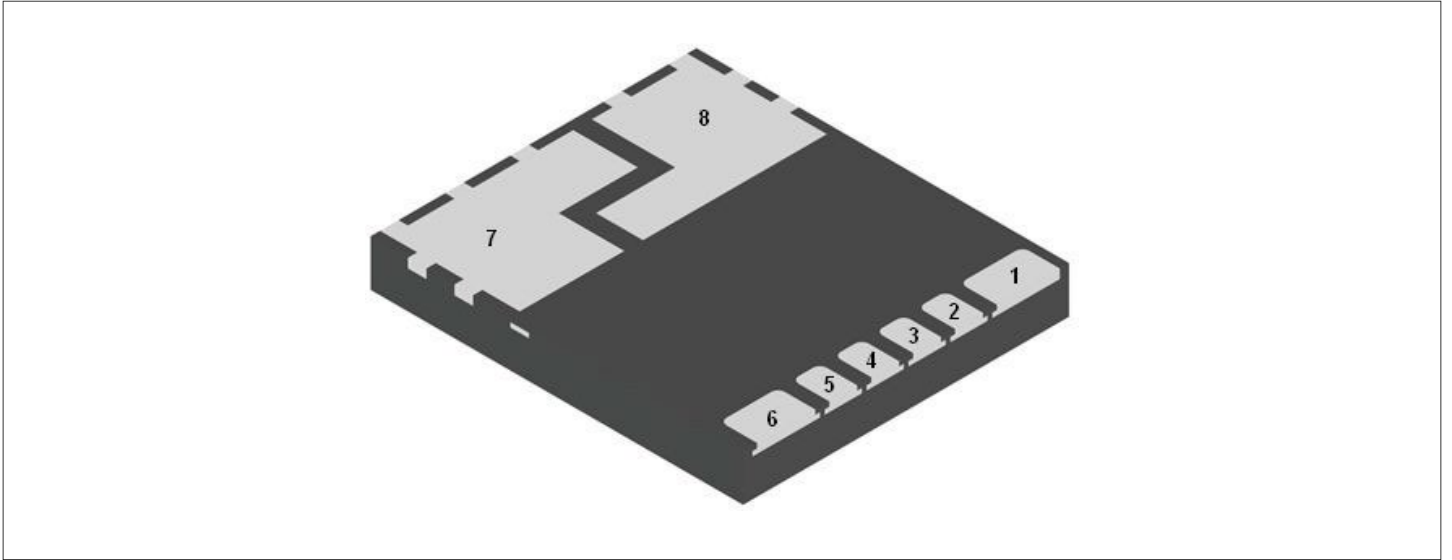


图 2 引脚配置

表3 引脚定义及功能

Pin No.	Symbol	Function	Comment
1	VDD	Supply voltage	-
2	GND	Ground	-
3	VREF	Not used	Keep open
4	AOUT	Analog output	-
5	OCD	Over Current Detection output	Open drain output, short to GND if not used
6	DCDI	DCDI communication interface	Open drain input / output, short to VDD if not used
7	IP-	Negative current terminal pin	Current-out
8	IP+	Positive current terminal pin	Current-in

4 产品一般特性

4 产品一般特性

4.1 绝对最大额定值

表 4 绝对最大额定值

Parameter	Symbol	Values			Unit	Note or condition
		Min.	Typ.	Max.		
Supply voltage maximum ratings	V_{DD}	-0.3	-	6.5	V	
Primary current low frequency peak	I_{PNRLF}	-70	-	70	A	Peak, frequency < 10 Hz. Tested with primary nominal rated current of 70 A peak on Infineon reference PCB at Low Frequency (LF). Thermal equilibrium reached after 2 min.
Primary current high frequency rms	I_{PNRHF}	-70	-	70	A	RMS, frequency \geq 10 Hz. Tested with primary nominal rated current of 70 A RMS on Infineon reference PCB at High Frequency (HF). Thermal equilibrium reached after 2 min
Primary current single peak	I_{PNS}	-250	-	250	A	Single peak for 10 μ s, 10 assertions per lifetime
Voltage on interface pins VREF, AOUT	V_{IO_A}	-0.3	-	V_{DD}	V	Pull-up resistors are connected to V_{DD}
Voltage on interface pins OCD, DCDI	V_{IO_D}	-0.3	-	V_{DD}	V	Pull-up resistors of the open-drain drivers are connected to V_{DD}
ESD voltage HBM (human body model)	V_{ESD_HBM}	-2	-	2	kV	Human Body Model (HBM), according to AEC Q100-002 standard
ESD voltage CDM (charged device model)	V_{ESD_CDM}	-1	-	1	kV	Charged Device Model (CDM), according to JEDEC JS-002 standard
Voltage slew-rate on current rail	$\Delta V/dt$	-	-	10	V/ns	
Junction temperature maximum ratings	T_{J_MAX}	-	-	130	$^{\circ}$ C	
Storage temperature	T_{A_STORE}	-40	-	125	$^{\circ}$ C	

4 产品一般特性

注意： 超过"绝对最大额定值"所列的应力可能会对器件造成永久性损坏。这只是一个应力额定值，并不意味着器件在这些条件下或任何其他条件下的功能运行超出了本数据手册"功能范围"章节中所示的范围。此外，仅假设了单一错误情况。一个以上的应力/错误情况也可能损坏器件。长时间处于绝对最大额定条件下可能会影响器件的可靠性。在绝对最大额定过载条件下， V_{DD} 引脚上相对于地的电压不得超过绝对最大额定值。寿命声明是基于英飞凌鉴定测试结果的推断。元器件的实际使用寿命取决于其应用形式和使用类型等，可能与上述声明存在偏差。寿命声明在任何情况下均不得延长约定的质保期。

4.2 功能范围

为了确保器件正确运行，不得超出以下操作范围。除非另有说明，以下部分中指定的所有参数均指这些工作条件。

表 5 功能范围

Parameter	Symbol	Values			Unit	Note or condition
		Min.	Typ.	Max.		
Operating supply voltage	V_{DD}	4.5	5	5.5	V	
Ambient temperature at solder point	T_s	-40	-	125	°C	Measured on soldering point
Capacitance on AOUT pin	C_{AOUT}	6	6.8	8	nF	Without series resistor, including parasitic capacitance on the board

5 产品特性

5 产品特性

5.1 电气特性

表 6 电气特性

Parameter	Symbol	Values			Unit	Note or condition
		Min.	Typ.	Max.		
Current consumption	I_{DD}	-	17.5	21	mA	$I_{AOUT} = 0$ mA
Programming current	I_{PROG}	-	-	25	mA	Total current consumption during EEPROM programming
Primary path resistance	R_{PN}	-	220	-	$\mu\Omega$	25 °C, when soldered on PCB with 140 μ m copper thickness
Power-on delay time	t_{POR}	-	-	1.5	ms	V_{DD} rising 0 V to 5.0 V. Starts when the V_{DD} reaches the minimum allowed operating conditions and stops when the device is fully operational. OCD is set to GND within this time. DCDI pin is set to high ohmic 'Z'
Voltage on AOUT pin	V_{AOUT}	-0.3	-	V_{DD}	V	
Voltage on DCDI pin	V_{DCDI}	-0.3	-	V_{DD}	V	
Voltage on OCD pin	V_{OCD}	-0.3	-	V_{DD}	V	
Quiescent output voltage bidirectional	V_{OQBID}	-	$V_{DD}/2$	-	V	1)
Quiescent output voltage unidirectional	V_{OQUNI}	-	$V_{DD}/3.984$	-	V	
Analog output drive capability	I_{AOUT}	-6.53	-	6.53	mA	DC current
Analog output saturation voltage, source	V_{CL_H}	-	-	300	mV	$I_{SINK} = 6.53$ mA
Analog output saturation voltage, sink	V_{CL_L}	$V_{DD} - 0.3$	-	-	V	$I_{SOURCE} = 6.53$ mA
Analog output diagnosis mode output amplitude variation	V_{DIAG_VAR}	-20	-	20	%	Over temperature and life time with respect to diagnosis mode test signal

(表格续下页.....)

5 产品特性

表 6 (续) 电气特性

Parameter	Symbol	Values			Unit	Note or condition
		Min.	Typ.	Max.		
Thermal resistance	R_{THJS}	–	0.25	–	K/W	Current rail to soldering point, on Infineon reference PCB

1) 可由用户编程（仅对 131.87 A 版本有效）。

5.2 隔离特性

器件符合功能隔离要求。该器件已通过

UL 1577 认证。

表 7 隔离特性

Parameter	Symbol	Values			Unit	Note or condition
		Min.	Typ.	Max.		
Maximum rated working voltage (sine wave)	V_{IOWM}	–	–	690	V	RMS, at 4000 m altitude ^{1) 2)}
Maximum rated working voltage (sine wave)	V_{IOWMP}	–	–	975	V	Peak, at 4000 m altitude ^{1) 2)}
Maximum repetitive isolation voltage	V_{IORM}	–	–	1150	V	Max DC voltage, spike, at 4000 m altitude ²⁾
Apparent charge voltage capability (method B)	V_{PD_TEST}	1500	–	–	V	Partial discharge < 5 pC peak at 0 m altitude ²⁾
Isolation test voltage	V_{ISO}	2500	–	–	V	RMS, 60 s ³⁾
Isolation production test voltage	V_{ISOP}	3000	–	–	V	RMS, in production, 1.2 s
Isolation pulse test voltage	V_{PULSE}	6500	–	–	V	Peak, rise time = 1.2 μ s, fall time = 50 μ s
Minimum external creepage distance	CPG	4	–	–	mm	

(表格续下页.....)

5 产品特性

表 7 (续) 隔离特性

Parameter	Symbol	Values			Unit	Note or condition
		Min.	Typ.	Max.		
Minimum external clearance distance	<i>CLR</i>	4	–	–	mm	
Minimum comparative tracking index	<i>CTI</i>	Material group II	–	–		
Isolation resistance	R_{IO}	10	–	–	GΩ	$U_{IO} = 500 \text{ V DC}, 1 \text{ min.}$

- 1) 给定值被视为基于污染程度 2 的示例。
- 2) 根据认证计划进行应力测试后。
- 3) 根据 UL 1577 标准，UL 对其进行了 60 秒钟的机构类型测试。

5.3 传感特性

表 8 传感特性

Parameter	Symbol	Values			Unit	Note or condition
		Min.	Typ.	Max.		
Sensitivity, range S1	S1	–	13.65	–	mV/A	Bidirectional output mode: $FS = \pm 131.87 \text{ A}$ Unidirectional output mode: $FS = 223.44 \text{ A}$ ¹⁾
Sensitivity, range S2	S2	–	16.38	–	mV/A	Bidirectional output mode: $FS = \pm 109.89 \text{ A}$ Unidirectional output mode: $FS = 186.2 \text{ A}$ ¹⁾
Sensitivity, range S3	S3	–	21.84	–	mV/A	Bidirectional output mode: $FS = \pm 82.42 \text{ A}$ Unidirectional output mode: $FS = 139.65 \text{ A}$ ¹⁾
Sensitivity, range S3.5	S3.5	–	27.3	–	mV/A	Bidirectional output mode: $FS = \pm 67.53 \text{ A}$ Unidirectional output mode: $FS = 111.72 \text{ A}$ ¹⁾
Sensitivity, range S4	S4	–	32.76	–	mV/A	Bidirectional output mode: $FS = \pm 54.95 \text{ A}$ Unidirectional output mode: $FS = 93.1 \text{ A}$ ¹⁾
Sensitivity, range S4.5	S4.5	–	38.22	–	mV/A	Bidirectional output mode: $FS = \pm 47.09 \text{ A}$ Unidirectional output mode: $FS = 79.8 \text{ A}$ ¹⁾
Sensitivity, range S5	S5	–	43.68	–	mV/A	Bidirectional output mode: $FS = \pm 41.21 \text{ A}$ Unidirectional output mode: $FS = 69.83 \text{ A}$ ¹⁾
Sensitivity, range S5.5	S5.5	–	49.15	–	mV/A	Bidirectional output mode: $FS = \pm 36.63 \text{ A}$ Unidirectional output mode: $FS = 62.05 \text{ A}$ ¹⁾
Sensitivity, range S6	S6	–	65.52	–	mV/A	Bidirectional output mode: $FS = \pm 27.47 \text{ A}$ Unidirectional output mode: $FS = 46.55 \text{ A}$ ¹⁾
Quiescent ratiometricity factor	K_{OQ}	–	1	–	–	
Sensitivity ratiometricity factor	K_S	–	1	–	–	
Transfer function cutoff frequency	BW	120	210	–	kHz	-3dB criterion, $C_{AOUT} = 6.8 \text{ nF}$
Output phase delay	φ_{DELAY}	–	43.2	60.5	°	$f_{SIGNAL} = 120 \text{ kHz}$
Output group delay	φ_{G_DELAY}	–	1.0	1.4	μs	
Output group delay variation	$\varphi_{G_DELAY_VAR}$	-20	–	20	%	Over temperature and lifetime
Output noise density	I_{NOISE}	–	290	680	μA/√Hz	Referenced to input current. Typical value is for $T_A = 25 \text{ °C}$. Max value is for $T_A \leq 125 \text{ °C}$ ²⁾

(表格续下页.....)

5 产品特性

表 8 (续) 传感特性

Parameter	Symbol	Values			Unit	Note or condition
		Min.	Typ.	Max.		
External homogeneous magnetic field suppression	B_{SR}	34	40	–	dB	With respect to the external homogeneous field applied, up to 20 mT. Frequency up to 4 kHz
Sensitivity error	E_{SENS}	–	± 1.5	–	%	Typical value is ± 3 sigma. $T_s = 25^\circ\text{C}$, 0h ³⁾
Sensitivity error over temperature	E_{SENS_T}	–	± 2 ± 1.5	–	%	$-40^\circ\text{C} \leq T_s < 25^\circ\text{C}$ $25^\circ\text{C} \leq T_s \leq 125^\circ\text{C}$ Typical value is ± 3 sigma. At 0h. ³⁾
Sensitivity error over temperature and lifetime	E_{SENS_L}	-3	± 2	3	%	^{4) 3)}
Output offset	E_{OFF}	–	± 350	–	mA	Typical value is ± 3 sigma. $T_s = 25^\circ\text{C}$, 0h ³⁾
Output offset error over temperature	E_{OFF_T}	–	± 550 ± 550	–	mA	$-40^\circ\text{C} \leq T_s < 25^\circ\text{C}$ $25^\circ\text{C} \leq T_s \leq 125^\circ\text{C}$ Typical value is ± 3 sigma. At 0h. ³⁾
Output offset error over temperature and lifetime	E_{OFF_L}	-900	± 550	900	mA	^{4) 3)}
Total error	E_{TOT}	–	± 1.7	–	%	Typical value is ± 3 sigma. $T_s = 25^\circ\text{C}$, 0h. Percentage of full scale, sensitivity S1. Includes sensitivity, offset and linearity errors. ³⁾
Total error	E_{TOT}	–	± 1.5	–	%	Typical value is ± 3 sigma. $T_s = 25^\circ\text{C}$, 0h. Percentage of full scale, sensitivity S6. Includes sensitivity, offset and linearity errors. ³⁾
Total error over temperature	E_{TOT_T}	–	± 2.3 ± 1.7	–	%	$-40^\circ\text{C} \leq T_s < 25^\circ\text{C}$ $25^\circ\text{C} \leq T_s \leq 125^\circ\text{C}$ Typical value is ± 3 sigma. At 0h. Percentage of full scale, sensitivity S1. Includes sensitivity, offset and linearity errors. ³⁾
Total error over temperature	E_{TOT_T}	–	± 2.3 ± 1.8	–	%	$-40^\circ\text{C} \leq T_s < 25^\circ\text{C}$ $25^\circ\text{C} \leq T_s \leq 125^\circ\text{C}$ Typical value is ± 3 sigma. At 0h. Percentage of full scale, sensitivity S6. Includes sensitivity, offset and linearity errors. ³⁾
Total error over temperature and lifetime	E_{TOT_L}	-3.45	± 2.3	3.45	%	Percentage of full scale, sensitivity S1. Includes sensitivity, offset and linearity errors. ^{4) 3)}

(表格续下页.....)

表 8 (续) 传感特性

Parameter	Symbol	Values			Unit	Note or condition
		Min.	Typ.	Max.		
Sensitivity ratiometricity error over temperature and lifetime	E_{SRATIO_L}	-	±0.05	-	%/% V_{DD}	±10% V_{DD} variation. ⁴⁾
Offset ratiometricity error over temperature and lifetime	E_{ORATIO_L}	-	±20	-	mA	±10% V_{DD} variation. ⁴⁾
Temperature sensor sensitivity	S_{TEMP}	-	16	-	LSB/°C	
Temperature sensor RMS noise	$NRMS_{TEMP}$	-	-	0.5	°C	In the range of 25 °C to max operating T_J
Temperature sensor linearity error	E_{TEMP}	-5	-	5	°C	In the range of 25 °C to max operating T_J

- 1) 可由用户编程 (仅对 131.87 A 版本有效)。
- 2) 输出噪声密度可根据 第 5.4.3 章 中的公式表示。
- 3) 指定的精度误差仅适用于预设的比率测量设置。
- 4) 最小/最大值来自 AEC-Q100 认证。典型值为 AEC-Q100 认证期间测得的±3 sigma 值。

5.3.1 满量程定义

满刻度输入和满刻度输出电压的定义如下。

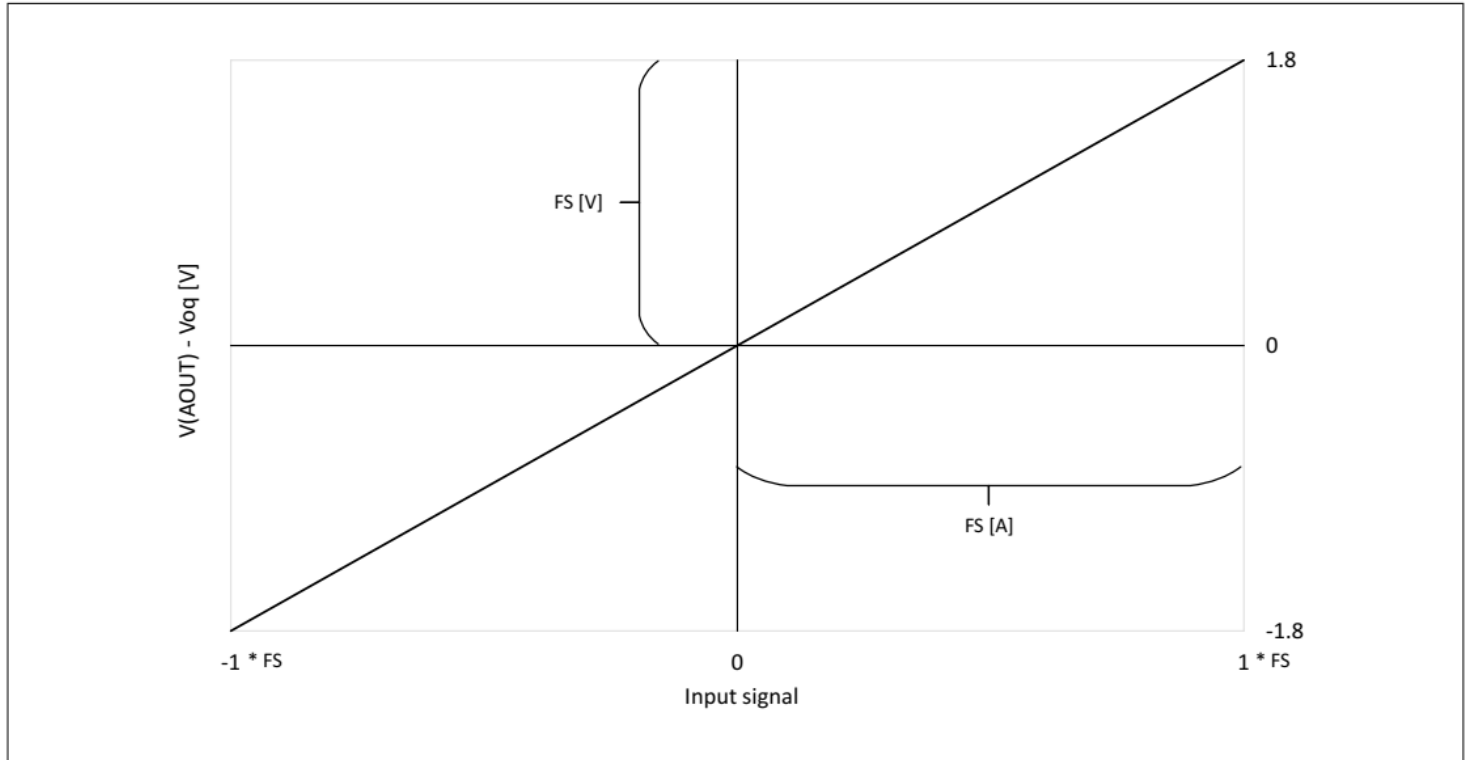


图 3 满量程定义

表 8 中的总误差规格 将满刻度 FS 视为传感器可测量的最大绝对值，而不是从 $-FS$ 到 $+FS$ 的整个偏移。如果将总误差与整个偏移量挂钩，则总误差系数 2 会更好。

5.3.2 典型温度性能

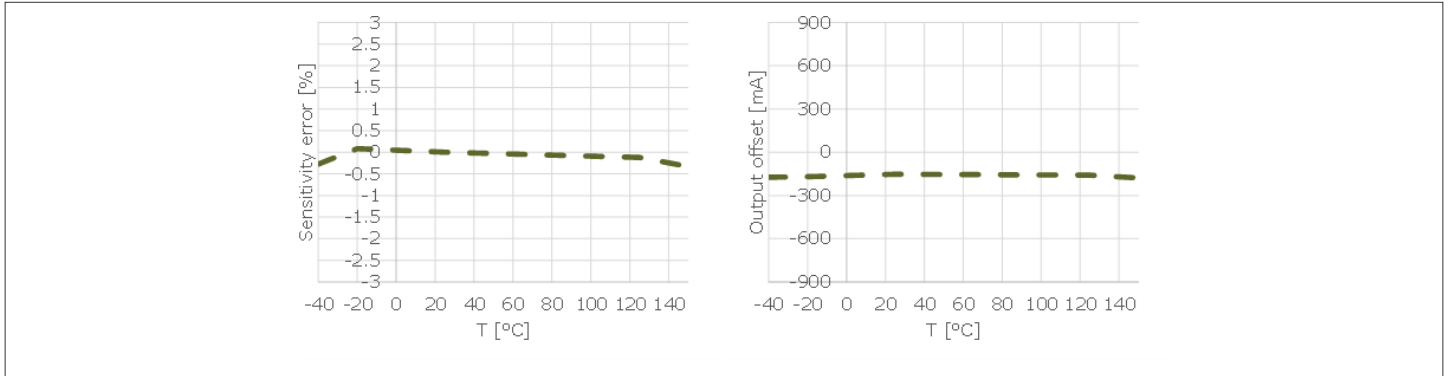


图 4 PG-TISON-8-6, 仅单端 AOUT, 灵敏度 S1

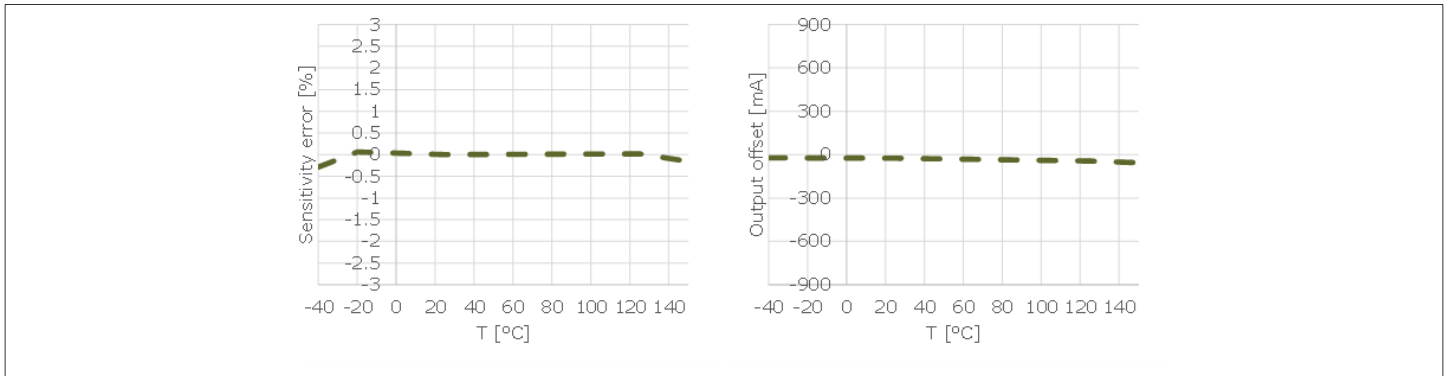


图 5 PG-TISON-8-6, 仅单端 AOUT, 灵敏度 S6

5.4 功能说明

5.4.1 输出电压和电流极性

TLE4973 无芯磁流传感器测量内部电流轨中的电流引起的差分磁场。下图显示，传感器霍尔单元位置处的磁场 B_{H1} 和 B_{H2} 取决于电流 I_{PN} 。传感器提供与电流 I_{PN} 极性相同的输出电压。

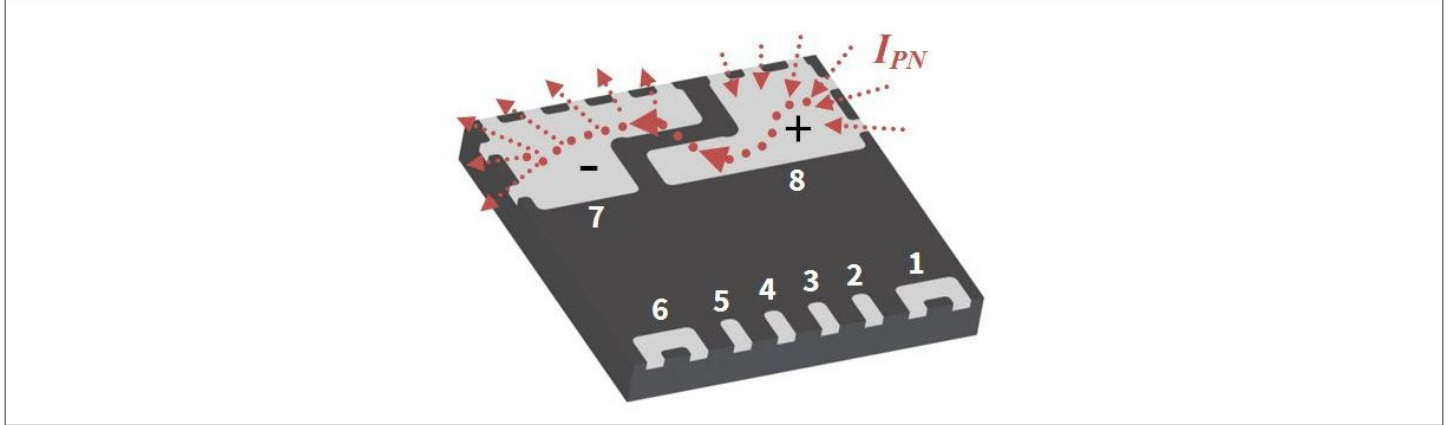


图 6 极性图解 PG-TISON-8-6 封装

当电流 I_{PN} 通过集成电流轨从引脚 8 (+) 流向引脚 7 (-) 时为正。

5.4.2 输出行为

5.4.2.1 单端 AOUT 仅输出模式

AOUT 引脚用作输出，提供代表测量电流的单端输出电压。

在当前轨道中流动的 I_{PN0}

S 是传感器的灵敏度， V_{OQ} 是传感器的静态电压，因此 AOUT 上的输出电压描述如下：

$$V(AOUT) = V_{OQ} + S \cdot I_{PN} \quad (1)$$

引脚 AOUT 上的标称静态电压值可编程为 2 个不同值 (V_{OQBID} 、 V_{OQUNI})，与 V_{DD} 的比率关系如下式所示：

$$V_{OQ}(V_{DD}) = V_{OQ}(5V) \cdot \left[1 + \frac{(V_{DD} - 5V) \cdot K_{OQ}}{5V} \right] \quad (2)$$

由于比率系数 K_{OQ} 的标称值为 1，因此公式变为：

$$V_{OQ}(V_{DD}) = \frac{V_{DD}}{2} \quad (3)$$

灵敏度 S 与 V_{DD} 成比例关系，表示如下：

$$S(V_{DD}) = S(5V) \cdot \left[1 + \frac{(V_{DD} - 5V) \cdot K_S}{5V} \right] \quad (4)$$

由于比率系数的标称值为 1，因此公式简化如下

$$S(V_{DD}) = S(5V) \cdot \frac{V_{DD}}{5V} \quad (5)$$

5.4.3 输出噪声密度

参考输入电流的输出噪声密度可按下式表示：

$$I_{NOISE} = \frac{V_{NOISE}}{\sqrt{\frac{\pi}{2} \cdot BW}} \cdot \frac{1}{S} \cdot 10^9 \quad (6)$$

其中：

- I_{NOISE} 是输出噪声密度，单位为 [$\mu\text{A}/\sqrt{\text{Hz}}$];
- V_{NOISE} 是输出噪声电压，单位为 [VRMS];
- BW 是传递函数的截止频率，单位为 [Hz];
- S 是灵敏度，单位为 [mV/A]。

5.4.4 安全和诊断

5.4.4.1 OCD - 过流检测

发生过流事件时，该器件会在 OCD 引脚上提供快速过流检测 (OCD) 输出。当输入电流绝对值（正或负）高于所选阈值水平时，就会出现过流情况。

5.4.4.1.1 OCD 引脚外部连接

OCD 引脚为低电平有效开漏输出。这样就可以轻松设置线与配置，只需通过一个微控制器引脚就能监控多个电流传感器的输出。OCD 引脚可连接至微控制器和/或栅极驱动器的逻辑输入引脚，以便对过流事件做出快速反应。

该器件具有 EEPROM 选项，可将过流检测输出配置为锁存或非锁存模式。

如果选择了锁存模式，过流事件发生时，OCD 输出将永久锁存为低电平状态。锁存器可通过 DCDI 接口复位。

如果选择的是非锁存模式，当电流轨发生过流事件时，OCD 输出被设置为低电平状态，当过流事件消失时，OCD 输出被释放。

5.4.4.1.2 OCD 阈值

OCD 输出的阈值电平是可编程的。阈值水平对称地用于当前事件的正负两方面。可能的阈值水平可以用下面的公式计算出来。

对于 S1 和 S3.5 之间的灵敏度值，适用以下公式：

$$OCD_{THR} = [(OCD_{CODE} \cdot 6.76) + 41.51]_{|A|} \quad (7)$$

对于 S4 和 S6 之间的灵敏度值，适用以下公式：

$$OCD_{THR} = [(OCD_{CODE} \cdot 2.7) + 16.6]_{|A|} \quad (8)$$

其中：

- OCD_{THR} 是 OCD 的阈值水平，单位为 [A]；
- OCD_{CODE} 是 6 位代码的十进制值。S4-S6 的最小允许值为 5；

表 9 TLE4973 OCD 在 S1 和 S3.5 之间的阈值

OCD_{CODE}	OCD_{THR} [A]	Notes
0	41.5	Minimum setting
11	116	Pre-programmed setting for TLE4973-x075T5-S00xx
21	184	Pre-programmed setting for TLE4973-x120T5-S00xx
63	467	Maximum setting

表 10 TLE4973 OCD 在 S4 和 S6 之间的阈值

OCD_{CODE}	OCD_{THR} [A]	Notes
5	30	Minimum setting
8	38	Pre-programmed setting for TLE4973-x025T5-S00xx
22	76	Pre-programmed setting for TLE4973-x050T5-S00xx
63	187	Maximum setting

5.4.4.1.3 OCD 输出时序行为

OCD 输出具有可编程消隐延迟时间的消隐滤波器，以避免错误的 OCD

由于电流轨上的噪声尖峰而触发。当输入电流阶跃超过至少 10% 的阈值时，指定的消隐时序生效。因此，只有当过流条件出现的时间间隔长于所选的消隐延迟时，OCD 输出才会被激活。更详细的解释请参见 OCD 时序图。消隐延迟的可用选项包括 0，并列于 OCD 参数表中。

一旦过流条件消除，与 OCD 输出相关的消隐延迟就会重置。

下图显示了过流事件期间 OCD 输出引脚的标称行为，并定义了重要的时序量，参数表中列出了这些时序量的限值。

过流脉冲 1 是过流事件，过流条件持续时间超过过流响应时间 t_{D_OCD} + 响应时间抖动 Δt_{D_OCD} + 去毛刺滤波器时间 $t_{DEGLITCH}$ 。过流条件 2 和 3 的时间不足以触发 OCD 输出。脉冲 2 短于过流响应时间 t_{D_OCD} ，因此不会产生 OCD 事件。在过流条件 3 中，过流条件的时间长于响应时间 t_{D_OCD} + 响应时间抖动 Δt_{D_OCD} ，但未超过去毛刺滤波器时间 $t_{DEGLITCH}$ ，因此不会产生 OCD 事件。

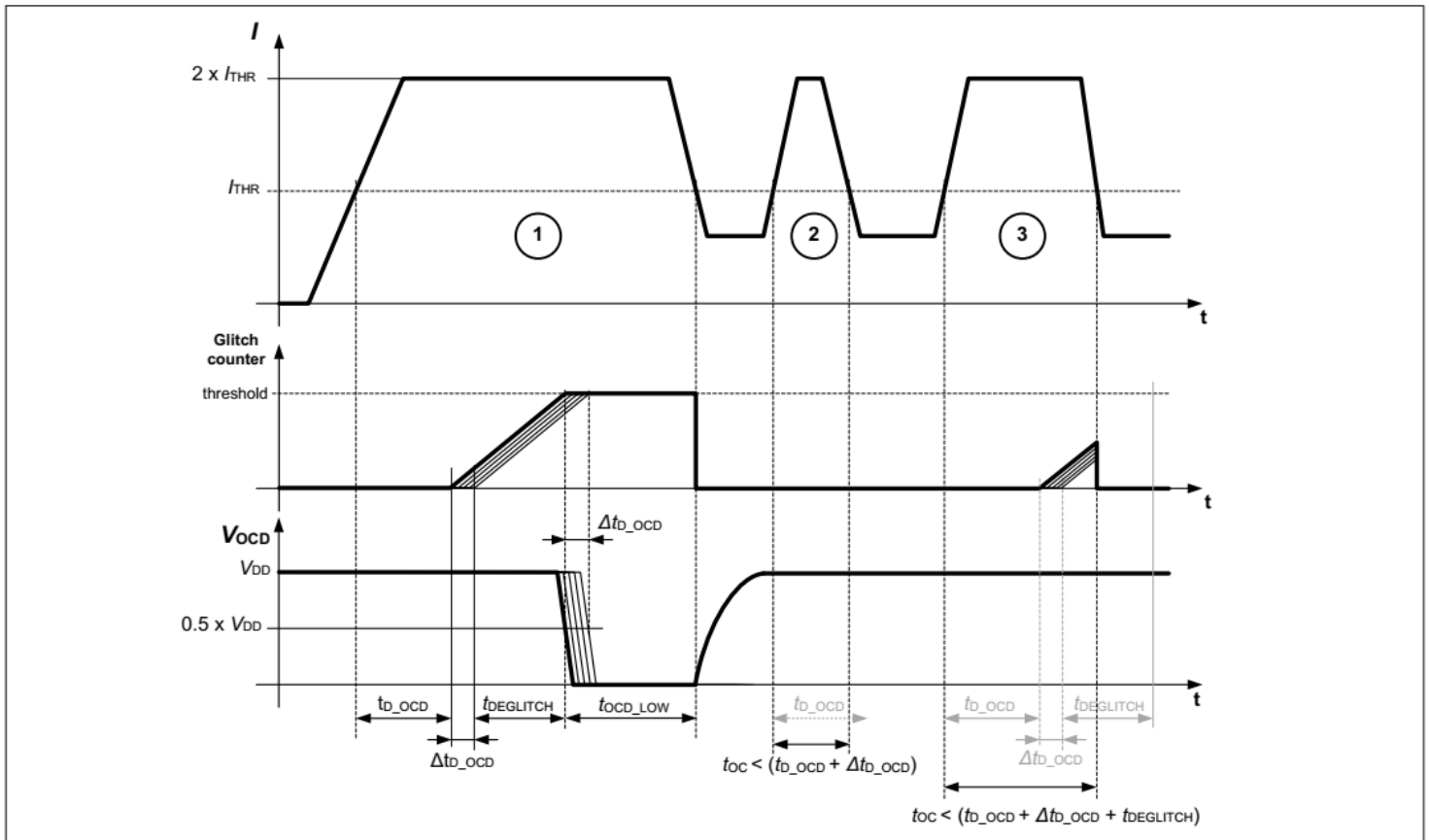


图 7 OCD 输出时序行为

注释：一般条件（除非另有说明）： $C_{OCD} = 1 \text{ nF}$; $R_{OCD_PU} = 4.7 \text{ k}\Omega$

5 产品特性

表11 OCD特性

Parameter	Symbol	Values			Unit	Note or condition
		Min.	Typ.	Max.		
Threshold level tolerance	$OCD_{THR_TO L}$	-10	-	+10	%	
OCD detection minimum time	t_{OCD_LOW}	3	-	-	μs	Once the over-current is signaled on the OCD, the signal is kept active for at least this time
OCD response time	t_{D_OCD}	-	0.7	1.0	μs	$I_{PN} = 2 \times I_{THR}$ ¹⁾
OCD fall time	t_{F_OCD}	-	100	150	ns	From 90% to 10% V_{DD} . Load capacitance $C_L = 1$ nF
OCD response time jitter	Δt_{D_OCD}	-	-	0.11	μs	standard deviation, $I_{PN} = 2 \times I_{THR}$, input rise time 1 μs
OCD de-glitch filter basic time	t_{OCDGL}	400	500	600	ns	
OCD de-glitch filter setting	OCD_{GL_MUL}	0	-	7	-	$t_{DEGLITCH} = OCD_{GL_MUL} \times t_{OCDGL}$; pre-configured setting = 0 ²⁾
OCD load capacitance	C_{OCD}	-	1	1.3	nF	
OCD pull-up resistor	R_{OCD_PU}	0.9	4.7	10	k Ω	To V_{DD}
OCD low-side resistance	R_{OCD_LOW}	-	-	100	Ω	From OCD pin to GND, when OCD pin is driven low

1) OCD 引脚的下降沿电平 $< 0.5 \times V_{DD}$ 。

2) 当输入电流阶跃超过至少 10% 的阈值时，指定的消隐时序生效。

在常规运行模式下（启动时间之后），当通过 DCDI 接口收到相应命令时，器件会触发 OCD 诊断模式。

可以仅将 OCD 输出引脚设置为过流检测模式。在这种模式下，除了 OCD 引脚电压过低或过高之外，OCD 引脚不会显示错误。

5 产品特性

5.4.4.2 欠压/过压检测

如果自身电压电源 (V_{DD}) 处于欠压状态, 器件会激活OCD输出并暂停DCDI通信。

当 V_{DD} 位于 V_{DD_OCD} 参数所指示的值之间时, 就会出现欠压情况。

在过压情况下, 传感器通过禁用 DCDI 接口提供电源故障指示。如果 V_{DD} 高于过压阈值参数 (V_{OV_RES}), 则存在过压情况。

表 12 欠压/过压特性

Parameter	Symbol	Values			Unit	Note or condition
		Min.	Typ.	Max.		
Undervoltage/ Overvoltage detection delay	t_{UVOV_DELAY}	1	2.4	3	μs	
Undervoltage reset threshold	V_{UV_RES}	4.2	-	-	V	V_{DD} falling
Undervoltage release threshold	V_{UV_REL}	-	-	4.5	V	V_{DD} rising
OCD undervoltage condition	V_{DD_OCD}	2.7	-	V_{UV_REL}	V	OCD pulled to "low" level
Overvoltage reset threshold	V_{OV_RES}	-	-	5.8	V	V_{DD} rising
Overvoltage release threshold	V_{OV_REL}	5.5	-	-	V	V_{DD} falling

5.4.4.3 DCDI - 数字控制诊断接口

该器件在 DCDI 引脚上提供了一个总线兼容的快速单线 DCDI 通信接口, 可用作输入/输出。

DCDI 接口是一个基于 UART 的单主多从接口。

DCDI 引脚为漏极开路。

该器件提供一种机制来检测模拟输出的内部饱和度。检测信息通过 DCDI 接口提供。

5.4.4.3.1 DCDI 从机寻址

该器件具有自动寻址功能, 允许系统中的主器件对总线上连接的不同传感器进行寻址。

器件收到自动寻址广播后, 从器件通过 AOUT 引脚向主器件提供其动态地址 (以电压电平调制)。只要所有传感器在专用 AOUT 引脚上提供唯一的动态地址, 主机就会执行自动寻址广播命令。主机寻址动态从机地址并为每个从机重新分配静态地址后, 静态地址将存储在设备 EEPROM 中。系统最多可寻址 8 个独立的从属设备。

如果 EEPROM 配置为使用存储地址 (静态), 则传感器可能使用存储在 EEPROM 中的静态地址。在这种情况下, 自动更改地址的广播命令将被忽略。

5.4.4.3.2 DCDI 功能

器件的 EEPROM 可通过 DCDI 接口进行编程。

可通过 DCDI 接口读取与校准相关的寄存器内容。

DCDI 接口协议层在每个通信帧内为主节点提供内部错误状态信息。

如果激活 OCD 诊断模式或模拟输出诊断模式，则 DCDI 接口帧中的诊断模式状态位将设为 "1"。

如果主机提出要求，传感器可提供单一内部安全机制的状态。

可通过 DCDI 接口读取与内部测量温度成比例的数字值。DCDI 端到端帧保护的故障检测率超过 99%。

有关其他信息，请参阅器件的用户手册。

表 13 动态特性

Parameter	Symbol	Values			Unit	Note or condition
		Min.	Typ.	Max.		
DCDI number of slaves	$DCDI_{SLV}$	–	–	8	–	The number of slaves to be addressed and served in one system
DCDI communication speed	$DCDI_{SP}$	2400	–	57600	bit/s	The baud rate is programmable in 6 different speeds (57600 / 38400 / 19200 / 9600 / 4800 / 2400 bit/s) configurable through 3 bits
DCDI bus voltage	$DCDI_{VBUS}$	–	V_{DD}	–	V	The voltage level for the pull up resistor has the same specification as the sensor supply voltage V_{DD}
DCDI low voltage level	V_{DCDI_LOW}	–	–	1	V	Low state, transition from high to low
DCDI high voltage level	V_{DCDI_HIGH}	1.6	–	–	V	High state, transition from low to high
DCDI pull-up resistor	R_{DCDI_PU}	433	–	1320	Ω	
DCDI low-side resistance	R_{DCDI_LOW}	–	–	100	Ω	From DCDI pin to GND, when DCDI pin is driven low
DCDI maximum bus load	C_{DCDI}	–	–	1.25	nF	Baud rate = 57600 bit/s. For slower baud rates higher capacitance values are allowed.

5.4.4.4 诊断模式

在常规运行模式下（启动时间之后），当通过 DCDI 接口接收到相应命令时，器件会触发模拟诊断模式。

测试信号可编程为四个标称值。

表 14 诊断模式

Parameter	Symbol	Values			Unit	Note or condition
		Min.	Typ.	Max.		
Diagnosis mode test amplitude 1	$I_{TST_DIAG_1}$	-	18.76	-	A	
Diagnosis mode test amplitude 2	$I_{TST_DIAG_2}$	-	37.52	-	A	
Diagnosis mode test amplitude 3	$I_{TST_DIAG_3}$	-	56.29	-	A	
Diagnosis mode test amplitude 4	$I_{TST_DIAG_4}$	-	75.02	-	A	

6 应用信息

6.1 单端AOUT仅输出模式应用电路示例

下图显示了该器件的应用电路示例。应用图中的数字是应用中可能使用的典型值示例。

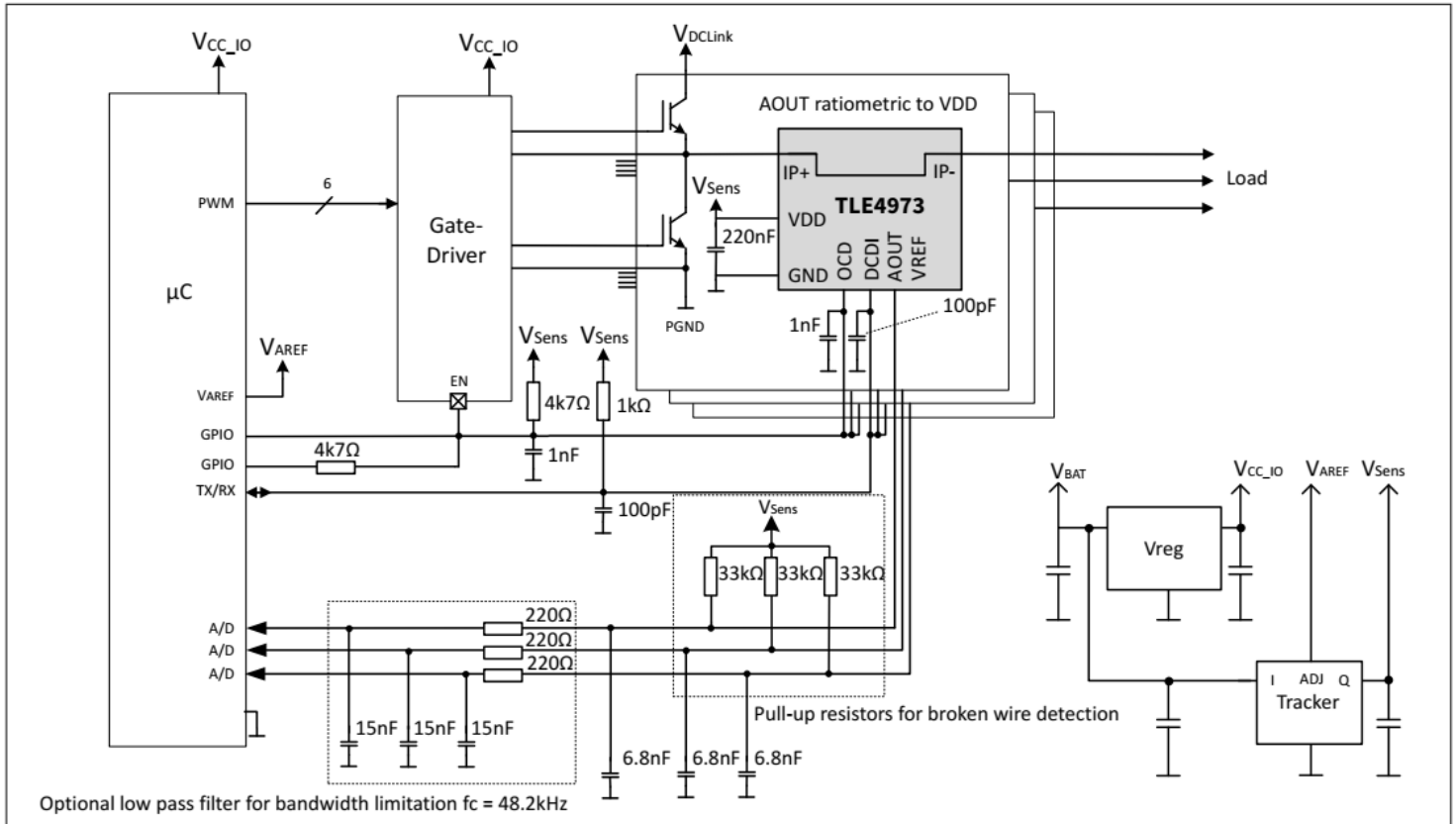


图 8 单端AOUT仅输出模式应用示例图

注释: 这是一个非常简化的应用电路示例。需在实际应用中进行验证功能。

7 封装

7 封装

该器件采用 PG-TISON-8-6 封装。

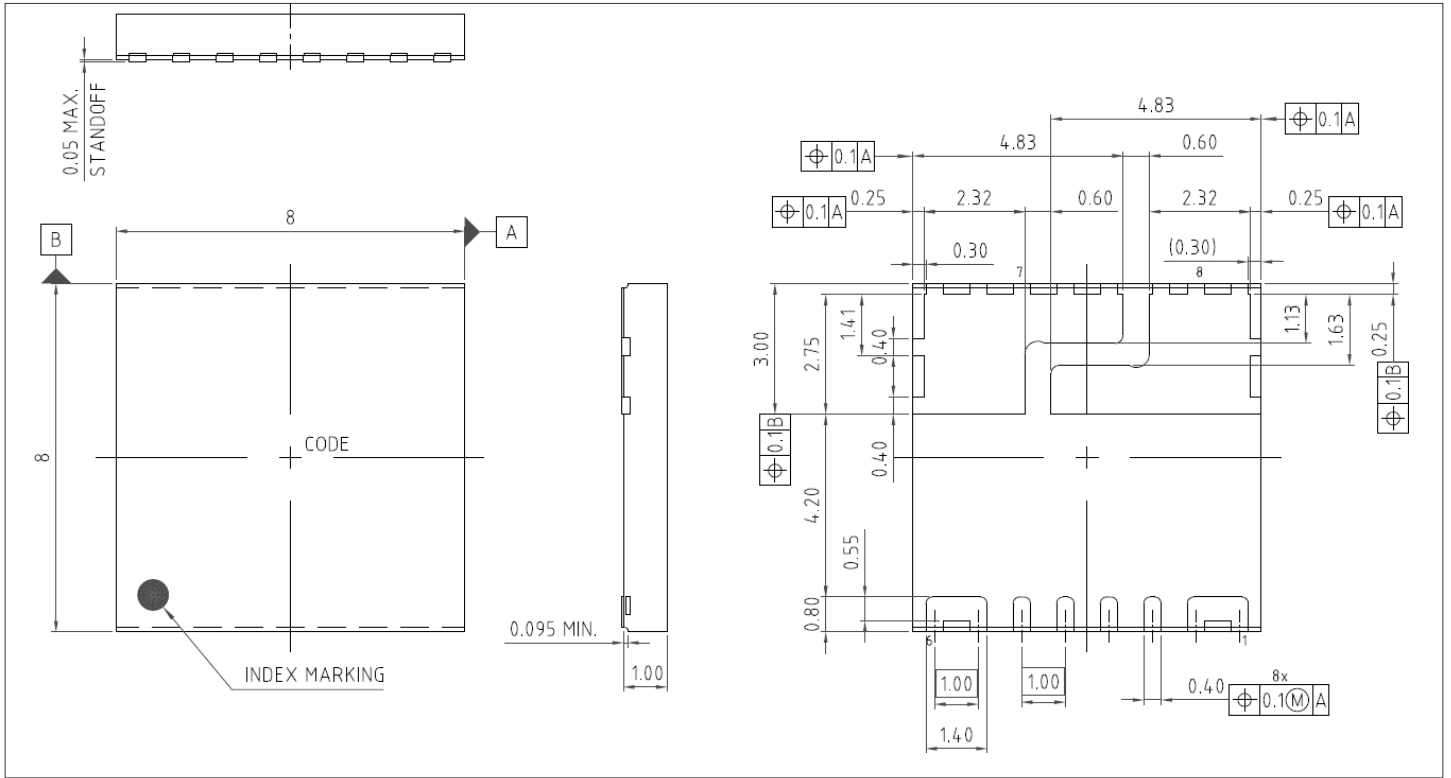


图 9 PG-TISON-8-6 封装外形

表 15 根据 AEC Q100 标准确定的包装等级和湿气敏感等级

Package	Grade	MSL
PG-TISON-8-6	1	3

PG-TISON-8-6 封装的器件封装标记如下图所示。

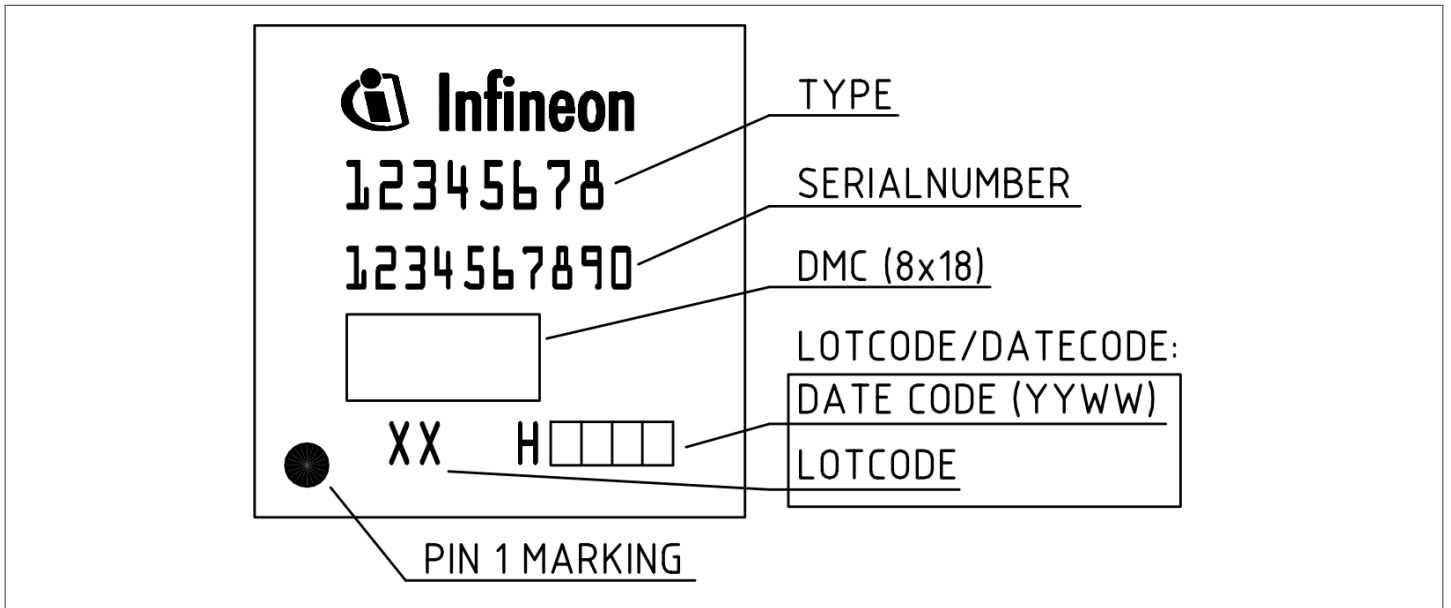


图10 封装标记

8 修订记录

表 16 修订历史

Revision number	Date of release	Description of changes
3.1	2023-11-30	Updated application diagram examples
3.0	2023-08-21	Replaced UL logo in the cover page
2.0	2023-07-19	Added reference to UL certified variants
1.0	2023-07-04	Initial release



免责声明

请注意，本文件的原文使用英文撰写，为方便客户浏览英飞凌提供了中文译文。该中文译文仅供参考，并不可作为任何论点之依据。

由于翻译过程中可能使用了自动化程序，以及语言翻译和转换过程中的差异，最后的中文译文与最新的英文版本原文含义可能存在不尽相同之处。

因此，我们同时提供该中文译文版本的最新英文原文供您阅读，请参见 <http://www.infineon.com>

英文原文和中文译文版本之间若存有任何歧异，以最新的英文版本为准，并且仅认可英文版本为正式文件。

您如果使用本文件，即表示您同意并理解上述说明。英飞凌不对因翻译过程中可能存在的任何不完整或不准确信息而产生的任何直接或间接损失或损害负责。英飞凌不承担中文译文版本的完整性和准确性责任。如果您不同意上述说明，请不要使用本文件。

Trademarks

All referenced product or service names and trademarks are the property of their respective owners.

重要通知

版本 2026-03-30

Infineon Technologies AG 出版，
德国 Neubiberg 85579

版权 © 2026 Infineon Technologies AG
及其关联公司。
保留所有权利。

Do you have a question about this
document?

Email:

erratum@infineon.com

Infineon Technologies AG 及其关联公司（以下简称“英飞凌”）销售或提供和交付的产品（可能也包括样品，且可能由硬件或软件或两者组成）（以下简称“产品”），应遵守客户与英飞凌签订的框架供应合同或其他书面协议的条款和条件，如无上合同或其他书面协议，则应遵守适用的英飞凌销售条件。只有在英飞凌明确书面同意的情况下，客户的一般条款和条件或对适用的英飞凌销售条件的偏离才对英飞凌具有约束力。

为避免疑义，英飞凌不承担不侵犯第三方权利的所有保证和默示保证，例如对特定用途/目的的适用性或适销性的保证。

英飞凌对与样品、应用或客户对任何产品的具体使用有关的任何信息或本文件中给出的任何示例或典型值概不负责。

本文件中包含的数据仅供具有技术资格和技能的客户代表使用。客户有责任评估产品对预期应用和客户特定用途的适用性，并在预期应用和客户特定用途中验证本文件中包含的所有相关技术数据。客户有责任正确设计、编程和测试预期应用的功能性和安全性，并遵守与其使用相关的法律要求。

除非英飞凌另行明确批准，否则产品不得用于任何因产品故障或使用产品的任何后果可合理预期会导致人身伤害的应用。但是，上述规定并不妨碍客户在英飞凌明确设计和销售的使用领域中使用任何产品，但是客户对应用负有全部责任。

英飞凌明确保留根据适用法律，如《德国版权法》（UrhG）第 44b 条，将其内容用于商业资料和数据探勘（TDM）的权利。

如果产品包含安全功能：

由于任何计算设备都不可能绝对安全，尽管产品采取了安全措施，但英飞凌不保证产品不会被入侵、数据不会被盗或遗失，或不会发生其他漏洞（以下简称“安全漏洞”），英飞凌对任何安全漏洞不承担任何责任。

如果本文件包含或引用软件：

根据美国、德国和世界其他国家的知识产权法律和条约，该软件归英飞凌所有。英飞凌保留所有权利。因此，您只能按照软件附带的软件授权协议的规定使用本软件。

如果没有适用的软件授权协议，英飞凌特此授予您个人的、非排他性的、不可转让的软件知识产权授权（无权转授权）：(a) 对于以源代码形式提供的软件，仅在贵组织内部修改和复制该软件用于英飞凌硬件产品；及 (b) 对于以二进制代码 (binary code) 形式对外向终端用户分发该软件，仅得用于英飞凌硬件产品。禁止对本软件进行任何其他使用、复制、修改、翻译或编译。有关产品、技术、交货条款和条件以及价格的详细信息，请联系离您最近的英飞凌办公室或访问 <https://www.infineon.com>。