



## 概述

### 基本特性

- 具有诊断和嵌入式保护功能的高边开关
- SPOC™ +2 系列的一部分
- 支持菊花链的 SPI 接口
- 兼容3.3 V 和 5 V逻辑引脚
- 所有通道的斜率可控制
- 反向连接时支持 ReverseON 功能，实现低功耗
- 逆电流条件下的开启功能 (InverseON)
- 绿色产品 (符合 RoHS 标准)

### 保护功能

- 绝对过温保护和动态过温保护，带受控重启
- 具有可编程重启控制和电流阈值可调的过流保护 (跳闸)
- 欠压关断
- 采用外部元器件的过压保护

### 诊断特性

- 比例负载电流采样
- ON 或者 OFF 状态下开路检测
- 短路到地和短路到电源检测
- 通过 SPI 进行诊断反馈

### 功能安全特性

- Limp Home 模式
- 监控输入引脚状态 (IN 和 LHI)
- 配置寄存器的校验和验证
- 电流采样验证模式

### 产品验证

汽车应用认证。产品依据 AEC-Q100 Grade 1 进行验证。

### 描述

BTS71040-4ESP 是一款串行接口功率控制器，提供保护功能和诊断功能。该器件使用SMART7技术。

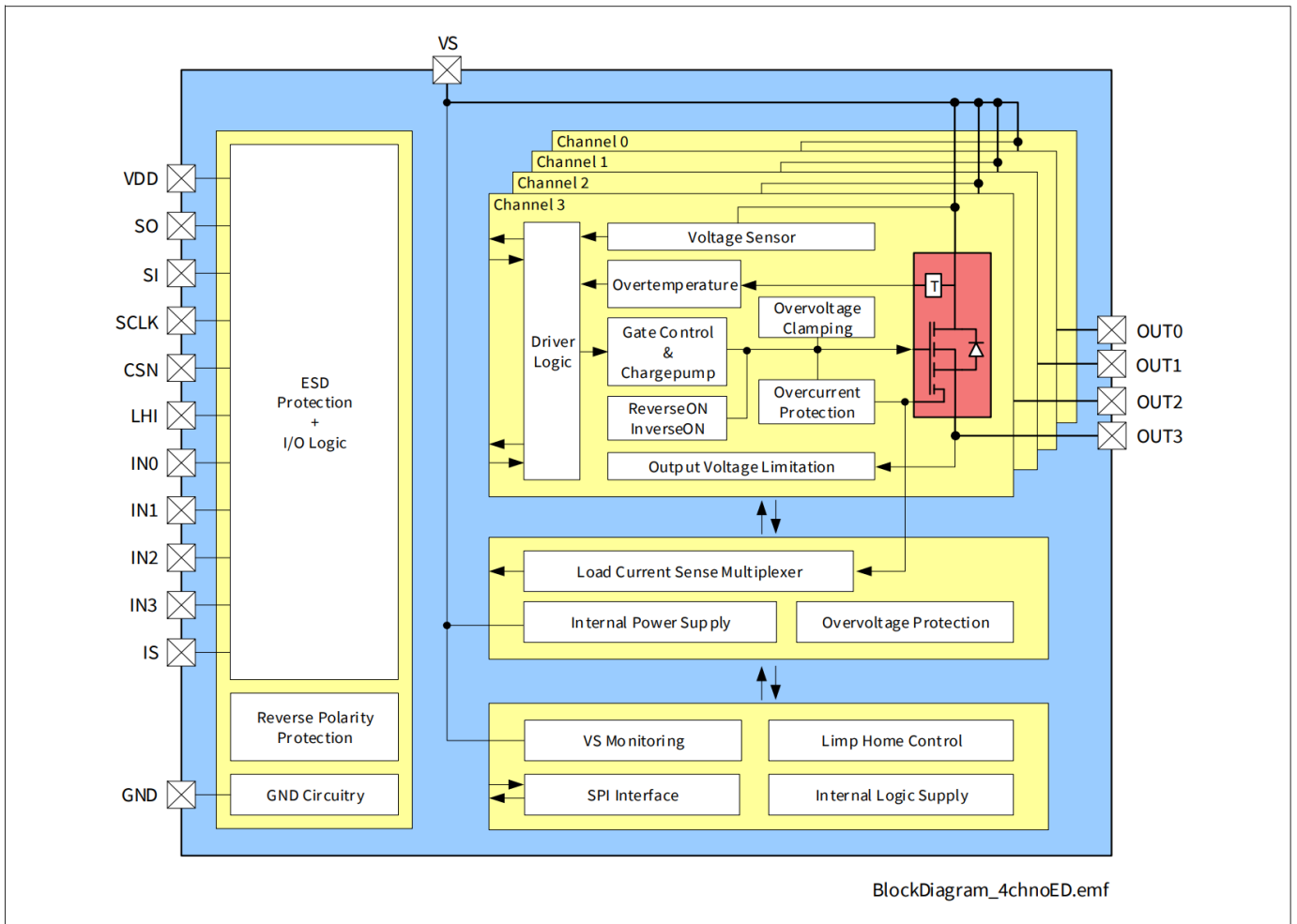
## 概述

Table 1 Product Summary

Parameter	Symbol	Values
Minimum Operating voltage (at switch ON)	$V_{S(OP)}$	4.1 V
Minimum Operating voltage (cranking)	$V_{S(UV)}$	3.1 V
Maximum Operating voltage	$V_S$	28 V
Digital Supply voltage	$V_{DD}$	3.3 V or 5V
Minimum Overvoltage protection ( $T_J \geq 25\text{ °C}$ )	$V_{DS(CLAMP)_25}$	35 V
Maximum current in Sleep mode ( $T_J \leq 85\text{ °C}$ )	$I_{VS(SLEEP)_85}$	0.4 $\mu$ A
Maximum operative current	$I_{GND(ACTIVE)}$	7 mA
Maximum ON-state resistance ( $T_J = 150\text{ °C}$ )	$R_{DS(ON)_150}$	38 m $\Omega$
Nominal load current ( $T_A = 85\text{ °C}$ )	$I_{L(NOM)}$	3 A
Typical current sense ratio at $I_L = I_{L(NOM)}$	$k_{ILIS}$	2000
Serial Clock Frequency	$f_{SCLK(max)}$	5 MHz

## 2 框图和术语

### 2.1 框图



**Figure 2 Block Diagram of BTS71040-4ESP**

## 2.2 术语

图 3 显示了本数据手册中使用的所有术语，并附有正值的约定。

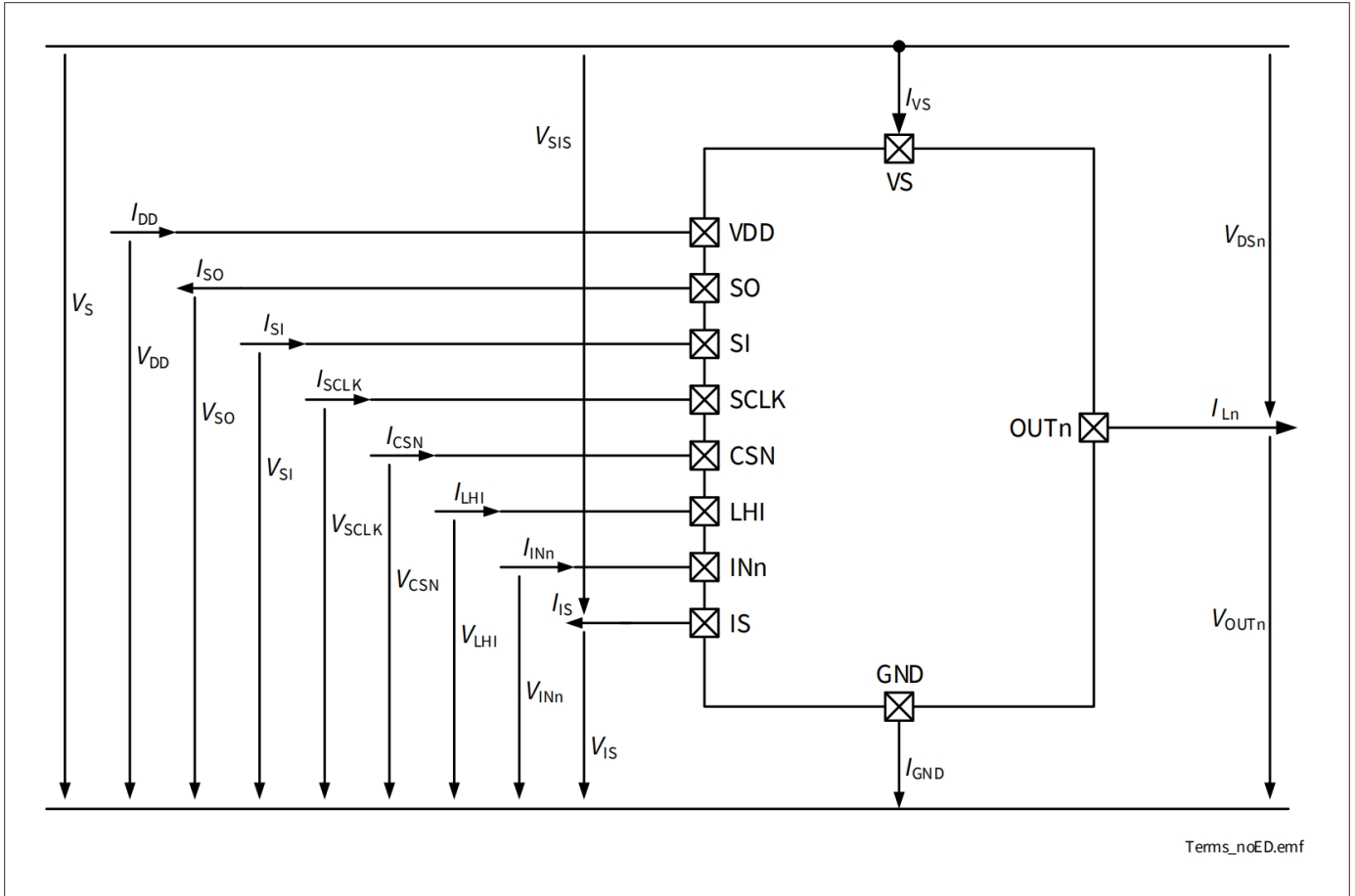
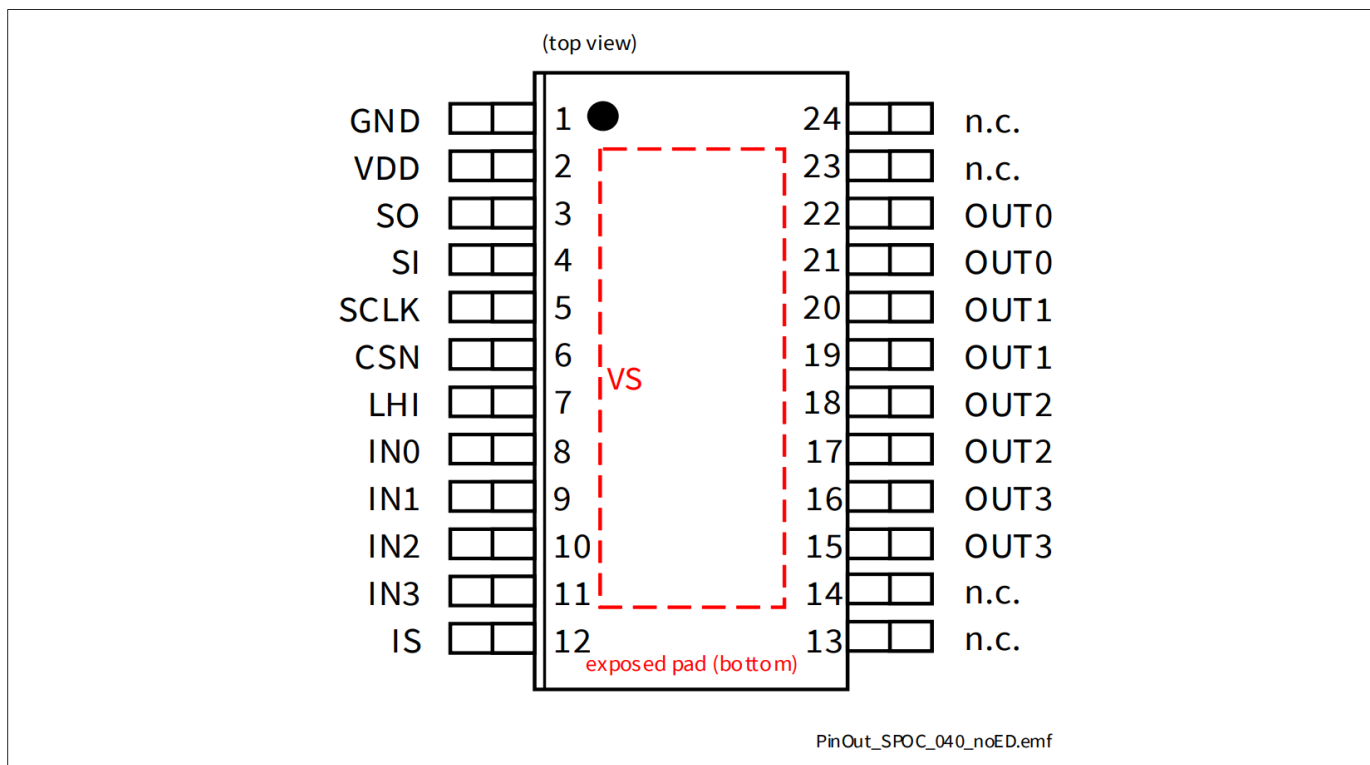


Figure 3 Voltage and Current Convention

引脚配置

### 3 引脚配置

#### 3.1 引脚分配



**Figure 4 Pin Configuration**

引脚配置

**3.2 引脚定义和功能**

**Table 2 Pin Definition**

Pin	Symbol	I/O	Function
EP	VS (exposed pad)	-	<b>Power Supply Voltage</b> Battery voltage
1	GND	-	<b>Ground</b>
2	VDD	-	<b>Digital Supply Voltage</b>
3	SO	O	<b>Serial output of SPI interface</b>
4	SI	I	<b>Serial input of SPI interface (“high” active)</b>
5	SCLK	I	<b>Serial clock of SPI interface (“high” active)</b>
6	CSN	I	<b>Chip select of SPI interface (“low” active); integrated pull up to VDD</b>
7	LHI	I	<b>Limp Home activation signal (“high” active)</b>
8, 9 10, 11	INn	I	<b>Input Channel n</b> Digital signal to switch ON the channel n (“high” active) If not used: connect with a 10 kΩ resistor either to GND pin or to module ground
12	IS	O	<b>Current sense output signal</b>
23-24	n.c.	-	<b>Not connected, internally not bonded, shorted together</b>
21-22 19-20 17-18 15-16	OUTn	O	<b>Output n</b> Protected high-side power output of channel n <sup>1)</sup>
13-14	n.c.	-	<b>Not connected, internally not bonded, shorted together</b>

1) 通道的所有输出引脚必须在 PCB 上连接在一起。通道的所有输出引脚均在内部连接在一起。PCB 走线必须设计成能够承受最大电流。

产品一般特性

**4 产品一般特性**

**4.1 绝对最大额定值 - 通用**

**Table 3 Absolute Maximum Ratings<sup>1)</sup>**

$T_J = -40\text{ °C}$  至  $+150\text{ °C}$ ; 所有电压均以地为参考, 正电流流入引脚 (除非另有规定)

Parameter	Symbol	Values			Unit	Note or Test Condition	Number
		Min.	Typ.	Max.			
<b>Supply pins</b>							
Power Supply Voltage	$V_S$	-0.3	-	28	V	-	P_4.1.0.1
Digital Supply Voltage	$V_{DD}$	-0.3	-	5.5	V	-	P_4.1.0.29
Load Dump Voltage	$V_{BAT(LD)}$	-	-	35	V	suppressed Load Dump acc. to ISO16750-2 (2010). $R_i = 2\ \Omega$	P_4.1.0.3
Supply Voltage for Short Circuit Protection	$V_{BAT(SC)}$	0	-	24	V	Setup acc. to AEC-Q100-012	P_4.1.0.25
Reverse Polarity Voltage	$-V_{BAT(REV)}$	-	-	16	V	$t \leq 2\text{ min}$ $T_A = +25\text{ °C}$ Setup as described in <a href="#">Chapter 11</a>	P_4.1.0.5
Current through GND Pin	$I_{GND}$	-50	-	50	mA	$R_{GND}$ according to <a href="#">Chapter 11</a>	P_4.1.0.9
Current through VDD Pin	$I_{VDD(REV)}$	-10	-	30	mA	$t \leq 2\text{ min}$	P_4.1.0.10
Counter Reset Delay Time after Fault Condition	$t_{RETRY}$	50	-	-	ms	-	P_4.1.0.35

**Logic & control pins (Digital Input = DI)**

**DI = INn, CS, SCLK, SI, LHI**

Current through DI Pin	$I_{DI}$	-1	-	2	mA	<sup>2)</sup>	P_4.1.0.14
Current through DI Pin Reverse Battery Condition	$I_{DI(REV)}$	-1	-	10	mA	<sup>2)</sup> $t \leq 2\text{ min}$	P_4.1.0.36

**Logic & control pins (Digital Output = DO)**

**DO = SO**

Current through DO Pin	$I_{DO}$	-2	-	1	mA	<sup>2)</sup>	P_4.1.0.33
Current through DO Pin Reverse Battery Condition	$I_{DO(REV)}$	-10	-	1	mA	<sup>2)</sup> $t \leq 2\text{ min}$	P_4.1.0.37

产品一般特性

**Table 3 Absolute Maximum Ratings<sup>1)</sup>** (continued)

$T_J = -40\text{ °C}$  至  $+150\text{ °C}$ ; 所有电压均以地为参考, 正电流流入引脚 (除非另有规定)

Parameter	Symbol	Values			Unit	Note or Test Condition	Number
		Min.	Typ.	Max.			
<b>IS pin</b>							
Voltage at IS Pin	$V_{IS}$	-1.5	–	$V_S$	V	$I_{IS} = 10\ \mu\text{A}$	P_4.1.0.16
Current through IS Pin	$I_{IS}$	-25	–	$I_{IS(SAT),M}$ AX	mA	–	P_4.1.0.18
<b>Temperatures</b>							
Junction Temperature	$T_J$	-40	–	150	°C	–	P_4.1.0.19
Storage Temperature	$T_{STG}$	-55	–	150	°C	–	P_4.1.0.20
<b>ESD Susceptibility</b>							
ESD Susceptibility all Pins (HBM)	$V_{ESD(HBM)}$	-2	–	2	kV	HBM <sup>3)</sup>	P_4.1.0.21
ESD Susceptibility OUTn vs GND and VS connected (HBM)	$V_{ESD(HBM)_OUT}$	-4	–	4	kV	HBM <sup>3)</sup>	P_4.1.0.22
ESD Susceptibility all Pins (CDM)	$V_{ESD(CDM)}$	-500	–	500	V	CDM <sup>4)</sup>	P_4.1.0.23
ESD Susceptibility Corner Pins (pins 1, 12, 13, 24)	$V_{ESD(CDM)_CRN}$	-750	–	750	V	CDM <sup>4)</sup>	P_4.1.0.24

- 1) 未经过生产测试, 由设计指定。
- 2) 最大允许的  $V_{DI}$  用于Latch-Up测试: 5.5 V。
- 3) 静电放电ESD, 人体模型“HBM”, 按照AEC Q100-002标准。
- 4) 静电放电ESD, 充电模型“CDM”, 按照AEC Q100-011标准。

**注释**

1. 超过此处所列的应力可能会对器件造成永久性损坏。长时间在绝对最大额定值条件下工作可能会影响器件的可靠性。
2. 集成的保护功能旨在防止IC在数据手册所述故障条件下被毁坏。故障情况被认为超出了正常工作范围。保护功能不是为了连续重复的操作而设计的。

产品一般特性

**4.2 绝对最大额定值 - 功率级**

**4.2.1 功率级 - 22.5 mΩ通道**

**Table 4 Absolute Maximum Ratings - 22.5 mΩ channels<sup>1)</sup>**

$T_J = -40\text{ °C}$  至  $+150\text{ °C}$ ; 所有电压均以地为参考, 正电流流入引脚 (除非另有规定)

Parameter	Symbol	Values			Unit	Note or Test Condition	Number
		Min.	Typ.	Max.			
Maximum Energy Dissipation Single Pulse	$E_{AS}$	-	-	28	mJ	$I_L = 2 * I_{L(NOM)}$ $T_{J(0)} = 150\text{ °C}$ $V_S = 28\text{ V}$	P_4.2.16.1
Maximum Energy Dissipation Repetitive Pulse	$E_{AR}$	-	-	8.5	mJ	$I_L = I_{L(NOM)}$ $T_{J(0)} = 85\text{ °C}$ $V_S = 13.5\text{ V}$ 1M cycles	P_4.2.16.2
Load Current	$ I_L $	-	-	$I_{L(OVL),MAX}$	A	-	P_4.2.16.3

1) 无需经过生产测试 - 由设计指定。

产品一般特性

**4.3 工作范围**

**Table 5 Functional Range - Supply Voltages and Temperature<sup>1)</sup>**

Parameter	Symbol	Values			Unit	Note or Test Condition	Number
		Min.	Typ.	Max.			
Power Supply Voltage Range for Normal Operation	$V_{S(NOR)}$	6	13.5	18	V	-	P_4.3.0.1
Lower Extended Power Supply Voltage Range for Operation	$V_{S(EXT,LOW)}$	3.1	-	6	V	<sup>2)3)</sup> (parameter deviations possible)	P_4.3.0.2
Upper Extended Power Supply Voltage Range for Operation	$V_{S(EXT,UP)}$	18	-	28	V	<sup>3)</sup> (parameter deviations possible)	P_4.3.0.3
Digital Supply Voltage Range	$V_{DD(NOR)}$	3.0	-	5.5	V	-	P_4.3.0.4
Junction Temperature	$T_J$	-40	-	150	°C	-	P_4.3.0.5

1) 无需经过生产测试 - 由设计指定。

2) 如果电压  $V_S$  减少:  $V_{S(EXT,LOW),MIN} = 3.1 V$ 。如果电压  $V_S$  增加:  $V_{S(EXT,LOW),MIN} = 4.1 V$ 。

3) 保护功能仍工作。

注释: 在工作范围内, IC 按照电路说明中的描述运行。电气特性是在电气特性表中注明的条件下定义的。

**4.4 热阻抗**

注释: 此热学数据是根据 JEDEC JESD51 标准生成的。欲了解更多信息, 请访问

[www.jedec.org](http://www.jedec.org)。

**Table 6 Thermal Resistance<sup>1)</sup>**

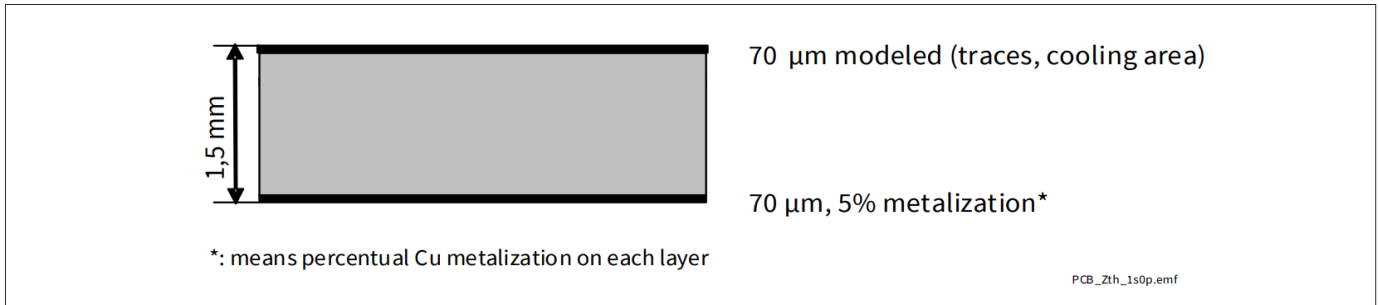
Parameter	Symbol	Values			Unit	Note or Test Condition	Number
		Min.	Typ.	Max.			
Thermal Characterization Parameter Junction-Top	$\Psi_{JTOP}$	-	0.9	1.5	K/W	<sup>2)</sup>	P_4.4.0.17
Thermal Resistance Junction-to-Case	$R_{thJC}$	-	0.5	0.9	K/W	<sup>2)</sup> simulated at exposed pad	P_4.4.0.18
Thermal Resistance Junction to Ambient	$R_{thJA}$	-	26.5	-	K/W	<sup>2)</sup>	P_4.4.0.10

1) 无需经过生产测试 - 由设计指定。

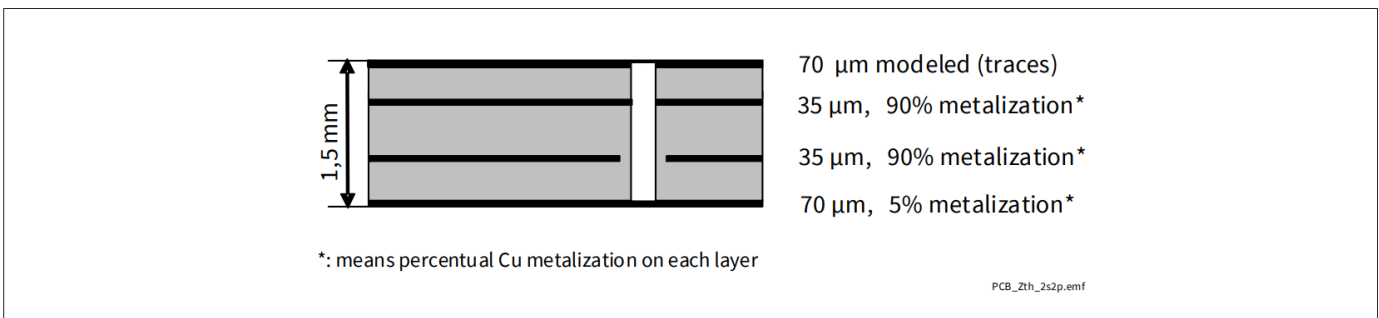
2) 根据 Jecdec JESD51-2,-5,-7, 在自然对流的 FR4 2s2p 板上; 产品 (芯片 + 封装) 在具有 2 个内铜层 (2 × 70 μm Cu、2 × 35 μm Cu) 的 76.2 × 114.3 × 1.5 mm 板上进行模拟。在适用的情况下, 裸露的散热焊盘下的导热过孔阵列与第一个内铜层接触。模拟是在  $T_A = 105^\circ C$ 、 $P_{DISSIPATION} = 1 W$  条件下进行的。

产品一般特性

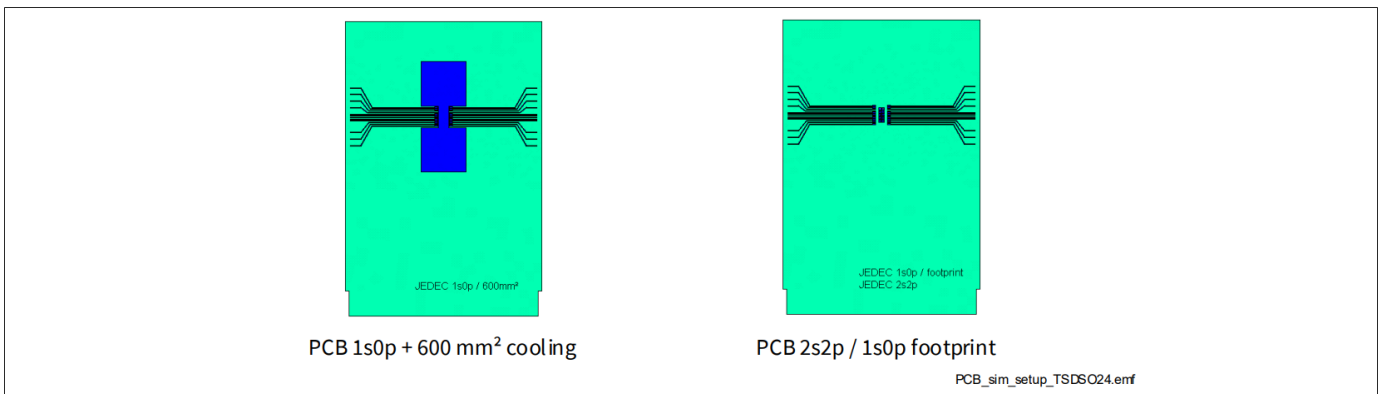
**4.4.1 PCB设置**



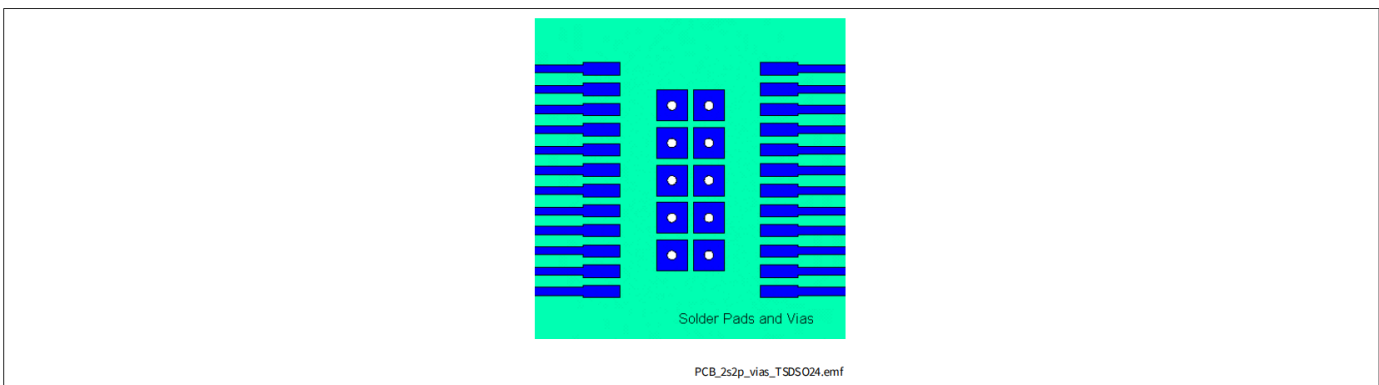
**Figure 5 1s0p PCB Cross Section**



**Figure 6 2s2p PCB Cross Section**



**Figure 7 PCB setup for thermal simulations**



**Figure 8 Thermal vias on PCB for 2s2p PCB setup**

产品一般特性

4.4.2 热阻抗

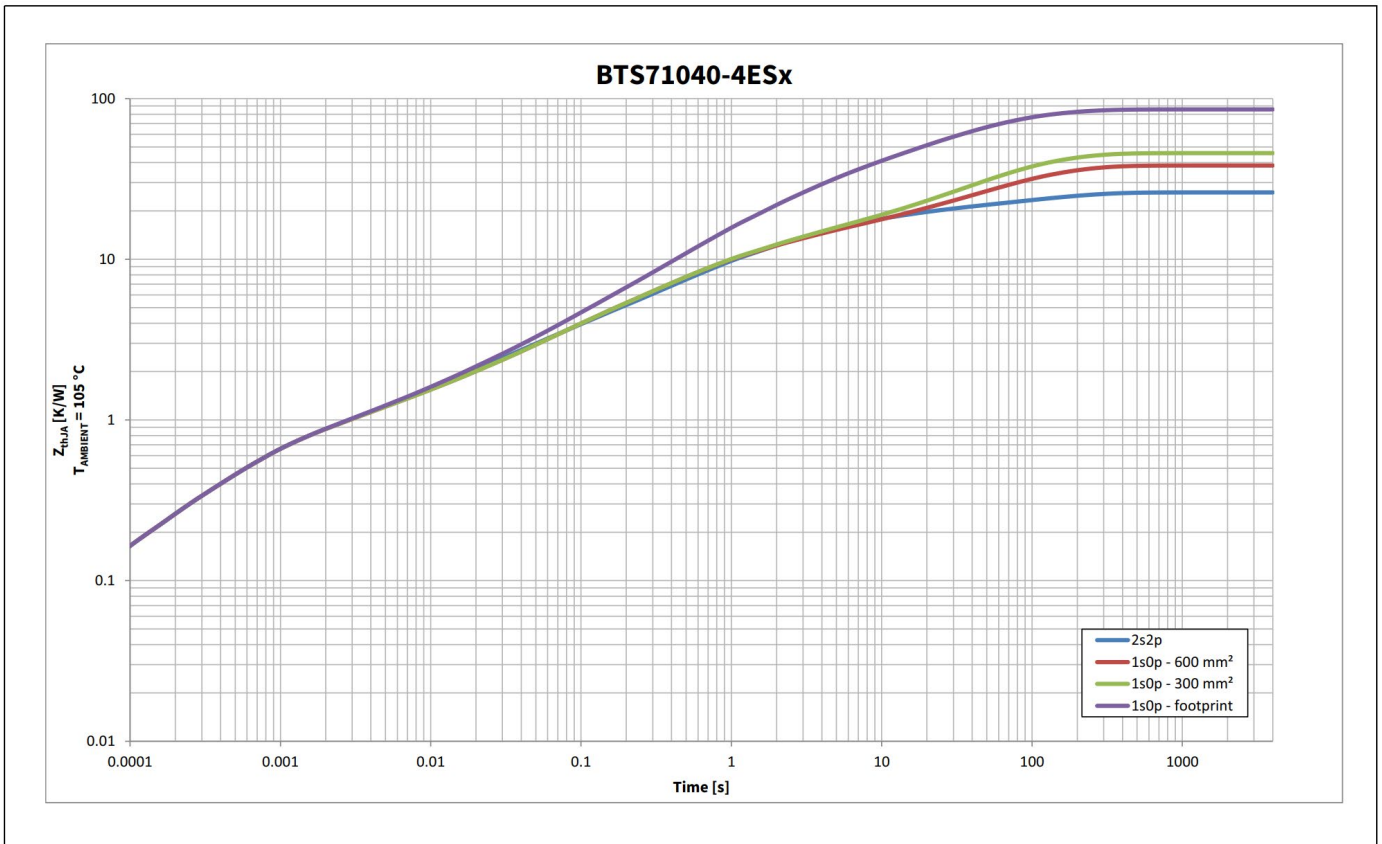


Figure 9 Typical Thermal Impedance. PCB setup according Chapter 4.4.1

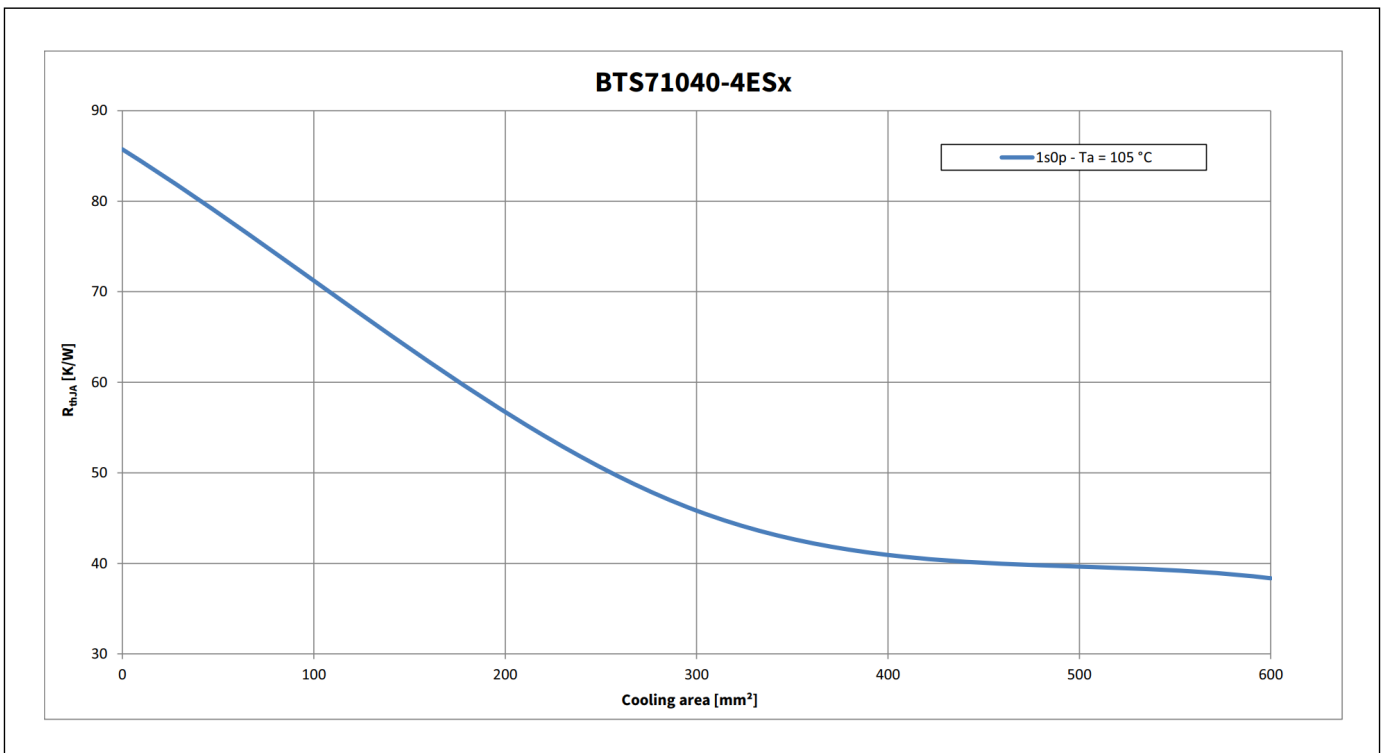


Figure 10 Thermal Resistance on 1s0p PCB with various cooling surfaces

## 5 逻辑引脚

器件有9个数字引脚来配置和控制器件。它们可以根据功能分组，分为输入引脚、SPI引脚和Limp Home引脚。

### 5.1 输入引脚 (INn)

如果器件处于休眠模式、待机模式、准备模式或跛行模式，输入引脚 IN0 至 IN3 会激活相应的输出通道。输入电路兼容3.3V和5V的MCU控制器。输入电路的电气等效如图 11所示。如果该引脚不使用，则必须使用 10 kΩ 电阻将其连接到 GND 引脚或模块地。

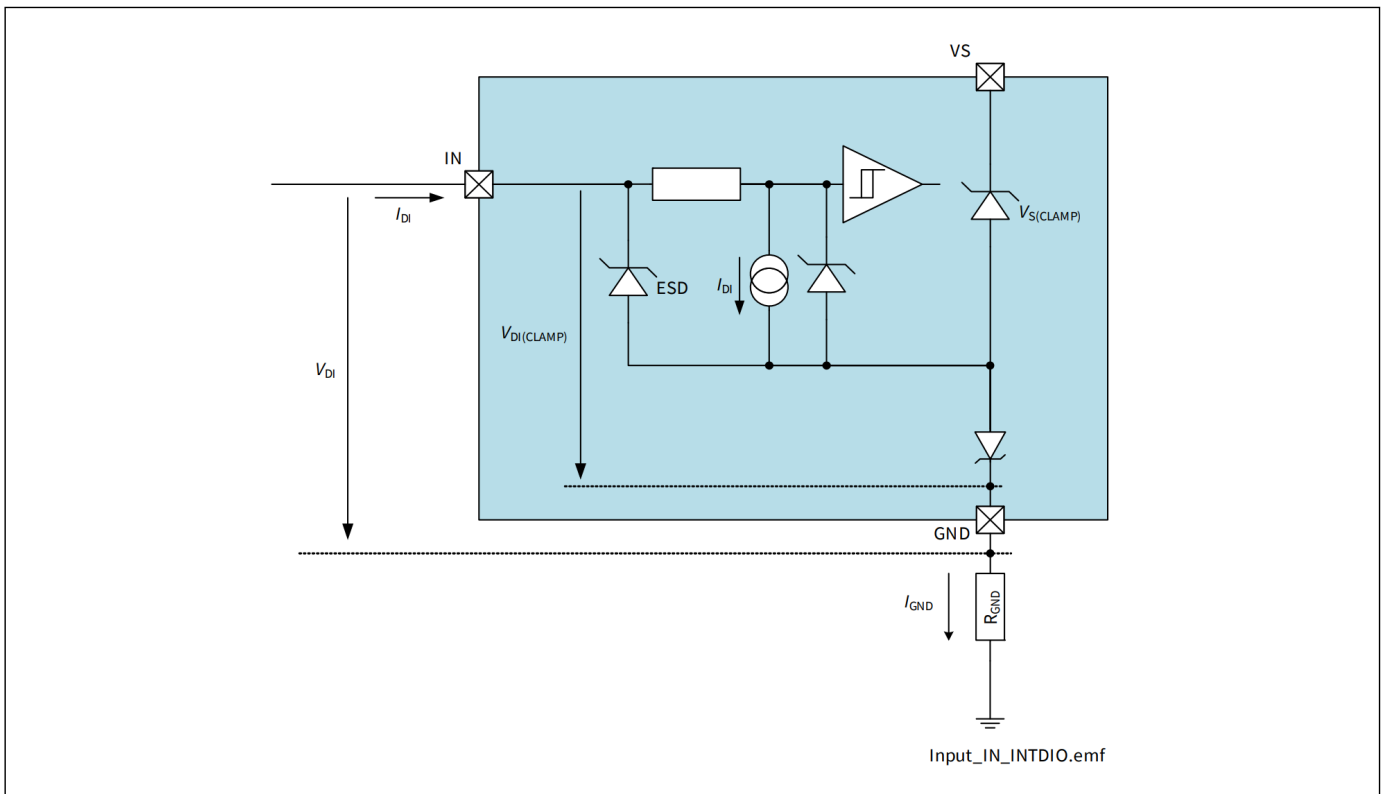


Figure 11 Input circuitry

“低电平”和“高电平”的逻辑阈值由参数  $V_{DI(TH)}$  和  $V_{DI(HYS)}$  定义。这两个值之间的关系如图12所示。确保“高电平”状态所需的电压  $V_{IN}$  始终高于保证“低电平”状态所需的电压。

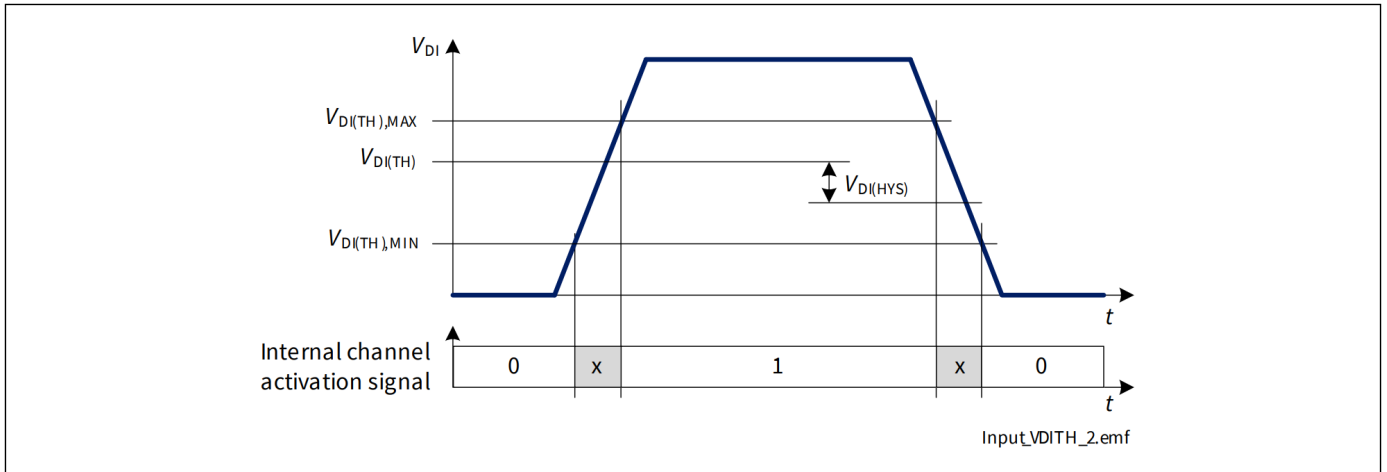


Figure 12 Input Threshold voltages and hysteresis

有两种方法可以将输入引脚与寄存器 **OUT** 结合使用，通过寄存器 **HWCR** 中 **HWCR.COL** 来编写(参见表30)。

- **HWCR.COL** = 0<sub>B</sub>: 通道的打开可通过寄存器 **OUT.OUTn** 控制或者通过输入引脚控制。
- **HWCR.COL** = 1<sub>B</sub>: 当输入引脚为“高”时，通道的打开仅能通过寄存器 **OUT.OUTn** 来控制。在这种配置中，如果SPI 寄存器 **OUT** 打开通道，在输入引脚上给PWM信号，可实现输出的PWM信号。(参见 表 30)。

默认状态 ( **HWCR.COL** = 0<sub>B</sub> ) 是输入信号和SPI位的 OR 组合。在Limp Home模式下 (LHI 引脚置位为“高”)，组合逻辑处于默认状态，只能通过输入引脚激活通道。图 13 显示完整的输入开关矩阵。

输入引脚的逻辑电平可以通过输入状态进行监测。如果输入引脚上出现“高”电平，相应的 **ICS.INSTn** 位是置位并在读取时清除。

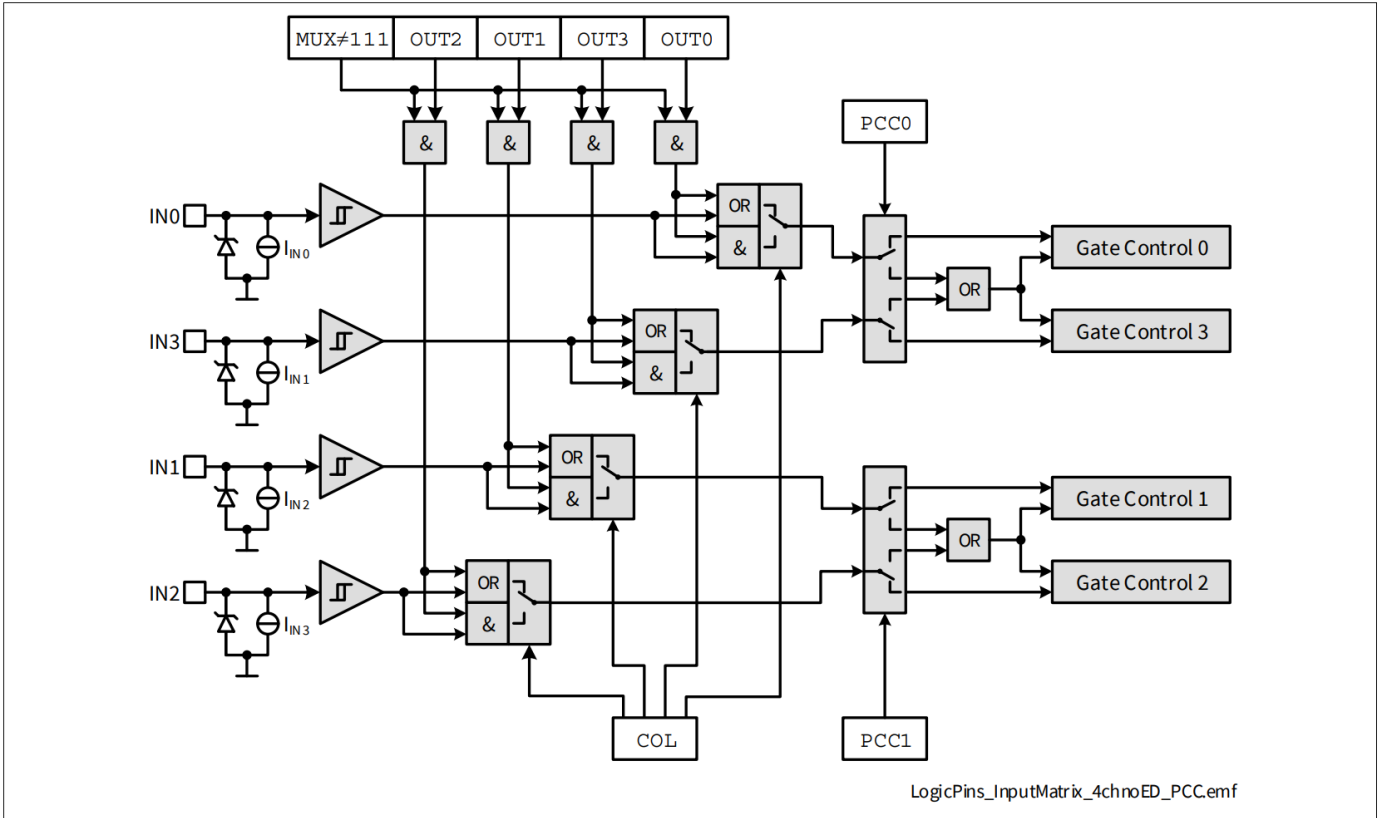


Figure 13 Input Switch Matrix

## 5.2 高级功能引脚

### 5.2.1 SPI引脚

串行外设接口（SPI）是一个全双工同步串行从机接口，使用四根线：SO、SI、SCLK和CSN。参见第10章了解更多信息。

### 5.2.2 跛行模式输入(LHI) 引脚

为了激活fail-safe状态，器件提供了跛行模式输入引脚。当引脚置位为“高”的时间超过 $t_{LHI(AC)}$ 时，跛行模式将被激活。参见章节6.1.7和章节6.1.8了解更多信息。

逻辑引脚

**5.3 电气特性逻辑引脚**

$V_{DD} = 3.0\text{ V}$  至  $5.5\text{ V}$ ,  $V_S = 6\text{ V}$  至  $18\text{ V}$ ,  $T_J = -40\text{ }^\circ\text{C}$  至  $+150\text{ }^\circ\text{C}$

典型值:  $V_{DD} = 5.0\text{ V}$ ,  $V_S = 13.5\text{ V}$ ,  $T_J = 25\text{ }^\circ\text{C}$

数字输入 (DI) 引脚 = IN

**Table 7 Electrical Characteristics: Logic Pins - General**

Parameter	Symbol	Values			Unit	Note or Test Condition	Number
		Min.	Typ.	Max.			
Digital Input Voltage Threshold	$V_{DI(TH)}$	0.8	1.3	2	V	See <a href="#">Figure 11</a> and <a href="#">Figure 12</a>	P_5.4.0.1
Digital Input Clamping Voltage	$V_{DI(CLAMP1)}$	–	7	–	V	<sup>1)</sup> $I_{DI} = 1\text{ mA}$ See <a href="#">Figure 11</a> and <a href="#">Figure 12</a>	P_5.4.0.2
Digital Input Clamping Voltage	$V_{DI(CLAMP2)}$	6.5	7.5	8.5	V	$I_{DI} = 2\text{ mA}$ See <a href="#">Figure 11</a> and <a href="#">Figure 12</a>	P_5.4.0.3
Digital Input Hysteresis	$V_{DI(HYS)}$	–	0.25	–	V	<sup>1)</sup> See <a href="#">Figure 11</a> and <a href="#">Figure 12</a>	P_5.4.0.4
Digital Input Current (“high”)	$I_{DI(H)}$	2	10	25	$\mu\text{A}$	$V_{DI} = 2\text{ V}$ See <a href="#">Figure 11</a> and <a href="#">Figure 12</a>	P_5.4.0.5
Digital Input Current (“low”)	$I_{DI(L)}$	2	10	25	$\mu\text{A}$	$V_{DI} = 0.8\text{ V}$ See <a href="#">Figure 11</a> and <a href="#">Figure 12</a>	P_5.4.0.6

1) 无需经过生产测试 - 由设计指定。

**5.4 电气特性逻辑引脚 - 高级功能**

**Table 8 Electrical Characteristics: Logic Pins - Advanced**

Parameter	Symbol	Values			Unit	Note or Test Condition	Number
		Min.	Typ.	Max.			
<b>SPI pins</b>							
Digital Input Voltage Threshold of Pin CSN	$V_{CSN(TH)}$	0.8	1.3	2	V	–	P_5.5.0.1
Digital Input Voltage Threshold of Pin SCLK	$V_{SCLK(TH)}$	0.8	1.3	2	V	<sup>1)</sup>	P_5.5.0.2
Digital Input Voltage Threshold of Pin SI	$V_{SI(TH)}$	0.8	1.3	2	V	–	P_5.5.0.3
Digital Input Clamping Voltage of Pin CSN	$V_{CSN(CLAMP1)}$	–	7	–	V	<sup>2)</sup> $I_{CSN} = 1\text{ mA}$	P_5.5.0.4
Digital Input Clamping Voltage of Pin CSN	$V_{CSN(CLAMP2)}$	6.5	7.5	8.5	V	$I_{CSN} = 2\text{ mA}$	P_5.5.0.5

逻辑引脚

**Table 8 Electrical Characteristics: Logic Pins – Advanced**(continued)

Parameter	Symbol	Values			Unit	Note or Test Condition	Number
		Min.	Typ.	Max.			
Digital Input Clamping Voltage of Pin SCLK	$V_{SCLK(CLAMP1)}$	–	7	–	V	<sup>2)</sup> $I_{SCLK} = 1 \text{ mA}$	P_5.5.0.6
Digital Input Clamping Voltage of Pin SCLK	$V_{SCLK(CLAMP2)}$	6.5	7.5	8.5	V	$I_{SCLK} = 2 \text{ mA}$	P_5.5.0.7
Digital Input Clamping Voltage of Pin SI	$V_{SI(CLAMP1)}$	–	7	–	V	<sup>2)</sup> $I_{SI} = 1 \text{ mA}$	P_5.5.0.8
Digital Input Clamping Voltage of Pin SI	$V_{SI(CLAMP2)}$	6.5	7.5	8.5	V	$I_{SI} = 2 \text{ mA}$	P_5.5.0.9
Digital Input Hysteresis of Pin CSN	$V_{CSN(HYS)}$	–	0.25	–	V	<sup>2)</sup> See <a href="#">Figure 12</a>	P_5.5.0.11
Digital Input Hysteresis of Pin SCLK	$V_{SCLK(HYS)}$	–	0.25	–	V	<sup>2)</sup> See <a href="#">Figure 12</a>	P_5.5.0.13
Digital Input Hysteresis of Pin SI	$V_{SI(HYS)}$	–	0.25	–	V	<sup>2)</sup> See <a href="#">Figure 12</a>	P_5.5.0.15
Digital Input Current (“low”) of Pin CSN	$-I_{CSN(L)}$	2	10	25	$\mu\text{A}$	$V_{CSN} = 0.5 \text{ V}$	P_5.5.0.10
Digital Input Current (“high”) of Pin CSN	$-I_{CSN(H)}$	2	10	25	$\mu\text{A}$	$V_{CSN} = 2.6 \text{ V}$	P_5.5.0.12
Digital Input Current (“low”) of Pin SCLK	$I_{SCLK(L)}$	2	10	25	$\mu\text{A}$	$V_{SCLK} = 0.5 \text{ V}$	P_5.5.0.14
Digital Input Current (“high”) of Pin SCLK	$I_{SCLK(H)}$	2	10	25	$\mu\text{A}$	$V_{SCLK} = 2.6 \text{ V}$	P_5.5.0.16
Digital Input Current (“low”) of Pin SI	$I_{SI(L)}$	2	10	25	$\mu\text{A}$	$V_{SI} = 0.5 \text{ V}$	P_5.5.0.18
Digital Input Current (“high”) of Pin SI	$I_{SI(H)}$	2	10	25	$\mu\text{A}$	$V_{SI} = 2.6 \text{ V}$	P_5.5.0.20
Digital Output Voltage (“low”) of Pin SO	$V_{SO(L)}$	0	–	0.5	V	$I_{SO} = -0.5 \text{ mA}$	P_5.5.0.22
Digital Output Voltage (“high”) of Pin SO	$V_{SO(H)}$	$V_{DD} - 0.5 \text{ V}$	–	$V_{DD}$	V	$I_{SO} = 0.5 \text{ mA}$	P_5.5.0.23
Output Tristate Leakage Current of Pin SO	$I_{SO(OFF)}$	-1	–	1	$\mu\text{A}$	$V_{CSN} = V_{DD}$ $V_{SO} = 0 \text{ V}$ or $V_{CSN} = V_{DD}$ $V_{SO} = V_{DD}$	P_5.5.0.24

**LHI pin**

Digital Input Voltage Threshold of Pin LHI	$V_{LHI(TH)}$	1.4	1.9	2.6	V	–	P_5.5.0.25
Digital Input Clamping Voltage of Pin LHI	$V_{LHI(CLAMP1)}$	–	7	–	V	<sup>2)</sup> $I_{LHI} = 1 \text{ mA}$	P_5.5.0.27
Digital Input Clamping Voltage of Pin LHI	$V_{LHI(CLAMP2)}$	6.5	7.5	8.5	V	$I_{LHI} = 2 \text{ mA}$	P_5.5.0.28

逻辑引脚

**Table 8 Electrical Characteristics: Logic Pins – Advanced**(continued)

Parameter	Symbol	Values			Unit	Note or Test Condition	Number
		Min.	Typ.	Max.			
Digital Input Hysteresis of Pin LHI	$V_{LHI(HYS)}$	–	0.25	–	V	2)	P_5.5.0.29
Digital Input Current (“high”) of Pin LHI	$I_{LHI(H)}$	10	32	65	μA	$V_{LHI} = 5\text{ V}$ $V_{DD} = 0\text{ V}$	P_5.5.0.30
Digital Input Current (“low”) of Pin LHI	$I_{LHI(L)}$	10	24	45	μA	$V_{LHI} = 0.8\text{ V}$ $V_{DD} = 0\text{ V}$	P_5.5.0.32

1) 仅功能测试。

2) 无需经过生产测试 - 由设计指定。

## 6 电源

BTS71040-4ESP 有两个电源电压供电：

- 功率供电电压 ( $V_S$ )
- 数字供电电压 ( $V_{DD}$ )

$V_S$  电源线连接到电池并用于功率级的驱动电路，而  $V_{DD}$  用于SPI 逻辑和驱动SO引脚。  $V_S$  和  $V_{DD}$  电源电压具有欠电压检测电路，可防止在测量电压低于欠压阈值时激活相关功能。 详细来说：

- 欠压 $V_{DD}$ 电源会停止SPI通讯。SPI寄存器将恢复为默认值
- $V_S$  电源上的欠压会关闭所有通道，即使在跛行模式下也是如此。一旦  $V_S \geq V_{S(OP)}$ ，通道就会再次打开

引脚  $V_S$ 电压也受到监控。如果不在休眠模式下， $V_S$  上出现瞬态负压，导致  $V_S < V_{S(TP)}$ ，则忽略发送的任何SPI指令（请参阅[章节 6.2](#)和[章节 10.5](#)了解更多信息）。[表 9](#)显示了根据不同的 $V_S$ 和 $V_{DD}$ 电源电压而变化的通道行为概述。

**Table 9 Device capability as function of  $V_S$  and  $V_{DD}$ <sup>1)</sup>**

	$V_{DD} \leq V_{DD(PO)}$ ( $V_{DD(PO)}$ see P_6.4.1.1)	$V_{DD} > V_{DD(PO)}$
$V_S \leq V_{S(TP)}$ ( $V_{S(TP)}$ see P_6.4.0.5)	Channels are OFF	Channels are OFF
	SPI registers reset	SPI registers protected
	SPI communication not available ( $f_{SCLK} = 0$ MHz)	SPI communication available <sup>2)</sup> ( $f_{SCLK} = 5$ MHz)
	Limp Home mode not available	Limp Home mode not available
$V_{S(TP)} < V_S \leq V_{S(UV)}$ ( $V_{S(UV)}$ see P_6.4.0.1)	Channels are OFF	Channels are OFF
	SPI registers reset	SPI registers available
	SPI communication not available ( $f_{SCLK} = 0$ MHz)	SPI communication available ( $f_{SCLK} = 5$ MHz)
	Limp Home mode available (channels are OFF)	Limp Home mode available (channels are OFF)
$V_S > V_{S(UV)3}$	Channels cannot be controlled by SPI	Channels can be controlled by SPI
	SPI registers reset	SPI registers available
	SPI communication not available ( $f_{SCLK} = 0$ MHz)	SPI communication available ( $f_{SCLK} = 5$ MHz)
	Limp Home mode available	Limp Home mode available

- 1) 在成功的电压上升后有效。
- 2) 写入指令忽略。芯片只响应 **STDDIAG**。
- 3)  $V_S$ 电源上的欠压条件需要考虑。参考 [章节 6.2](#)。

## 6.1 操作模式

BTS71040-4ESP 具有以下操作模式：

- 睡眠模式
- 活动模式
- 待机模式
- 准备模式
- 跛行模式
- 跛行激活模式

操作模式之间的转换根据以下变量确定：

- 数字电源 ( $V_{DD}$ )
- INn引脚逻辑
- LHI引脚逻辑
- 传感器多路复用器状态 (**DCR.MUX**)
- 输出寄存器状态 (**OUT.OUTn**)
- 配置寄存器状态

**图 14** 显示了包含转换的状态图。BTS71040-4ESP 行为以及一些参数会根据器件的操作模式而改变。此外，由于欠压检测电路监测  $V_S$  供电电压，因此可以看到相同操作模式下的一些变化。

有五个参数描述BTS71040-4ESP的每种操作模式：

- 输出通道状态
- SPI 寄存器状态
- SPI通讯状态
- $V_S$  引脚上的消耗电流（在休眠模式下通过  $I_{VS}$  测量，其他所有工作模式下通过  $I_{GND}$  测量）。
- $V_{DD}$  引脚消耗电流 ( $I_{VDD}$ )

**表 10** 显示了各个操作模式,  $V_S$  和  $V_{DD}$  供电电压, 以及模式下最重要的功能（通道状态, SPI通信和SPI寄存器）。

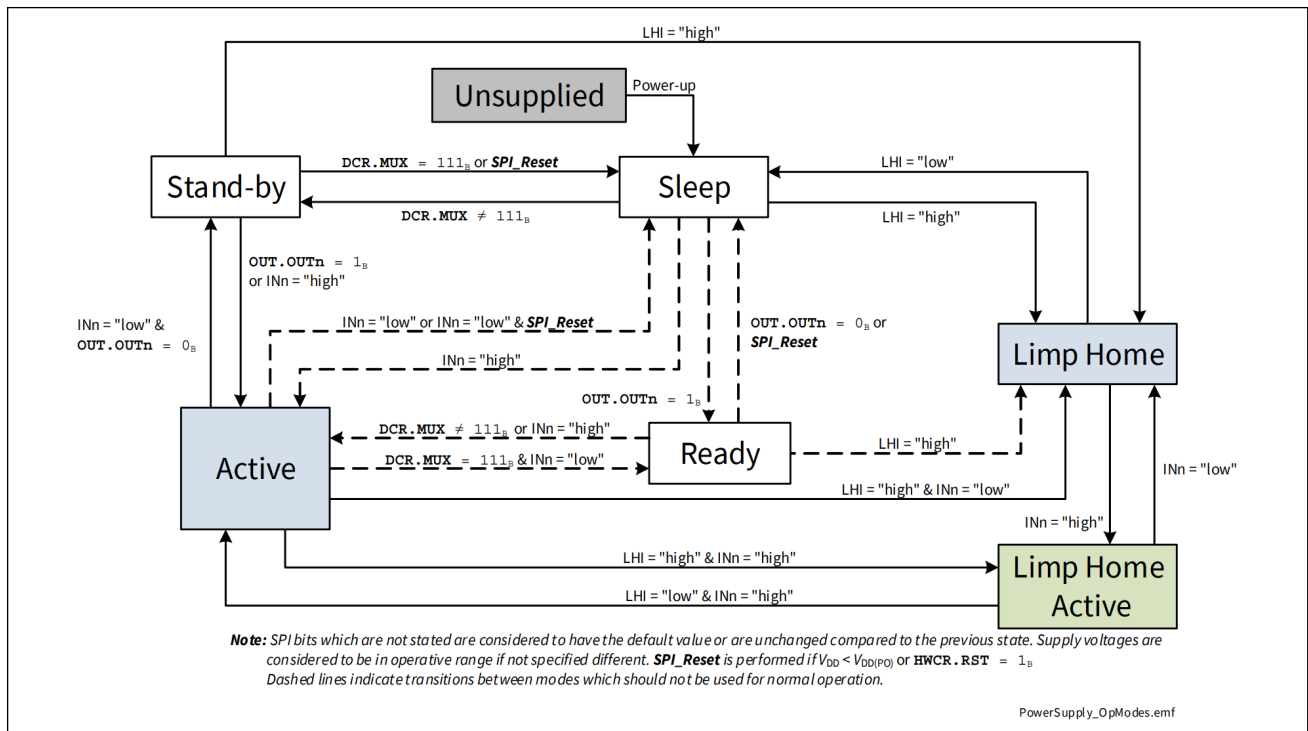


Figure 14 Operation Mode state diagram

Table 10 Device function in relation to operation modes,  $V_{DD}$  and  $V_S$  voltages

Operative Mode	Function	$V_S \leq V_{S(TP)}$	$V_{S(TP)} \leq V_S \leq V_{S(UV)}$	$V_S > V_{S(UV)}$
Sleep	Channels	OFF	OFF	OFF
	SPI registers	available <sup>1)</sup>	available <sup>1)</sup>	available <sup>1)</sup>
	SPI comm.	available <sup>1)</sup>	available <sup>1)</sup>	available <sup>1)</sup>
Stand-by	Channels	OFF	OFF	OFF
	SPI registers	protected <sup>1)</sup>	available <sup>1)</sup>	available <sup>1)</sup>
	SPI comm.	all commands rejected <sup>1)</sup>	available <sup>1)</sup>	available <sup>1)</sup>
Ready	Channels	OFF	OFF	OFF
	SPI registers	protected <sup>1)</sup>	available <sup>1)</sup>	available <sup>1)</sup>
	SPI comm.	all commands rejected <sup>1)</sup>	available <sup>1)</sup>	available <sup>1)</sup>
Active	Channels	OFF	OFF	follow SPI and/or Input pins
	SPI registers	protected <sup>1)</sup>	available <sup>1)</sup>	available <sup>1)</sup>
	SPI comm.	all commands rejected <sup>1)</sup>	available <sup>1)</sup>	available <sup>1)</sup>
Limp Home / Limp Home Active	Channels	OFF	OFF	follow Input pins
	SPI registers	protected <sup>1)</sup>	reset (Diagnosis available) <sup>1)</sup>	reset (Diagnosis available) <sup>1)</sup>
	SPI comm.	all commands rejected <sup>1)2)</sup>	read-only <sup>1)</sup>	read-only <sup>1)</sup>

1) 如果  $V_{DD} > V_{DD(PO)}$  否则不可用或者重启。

2) 如果所有输入引脚设置为“低”，SPI通信为只读模式。

## 电源

### 6.1.1 未上电

在这种状态下，器件要么未供电（ $V_S$  引脚和  $V_{DD}$  引脚上未施加电压），要么供电电压均低于相应的欠压阈值。

### 6.1.2 上电

当其中一个电源电压（ $V_S$  或  $V_{DD}$ ）施加到器件上时，进入上电条件。两个电源均上升，直到它们高于欠压阈值  $V_{S(OP)}$  和  $V_{DD(PO)}$ ，因此内部上电信号置位。唤醒时间  $t_{WU(PO)}$  后，可以访问 SPI 接口。

### 6.1.3 睡眠模式

当器件数字输入引脚（ $INn$ ,  $LHI$ ）设置为“低电平”，并且 **DCR.MUX** 设置为  $111_B$ ，芯片处于休眠模式。当 BTS71040-4ESP 在休眠模式，所有输出都是关闭状态。如果  $V_{DD} > V_{DD(PO)}$ ，SPI 寄存器可编程，消耗电流最小（参见参数  $I_{S(SLEEP)}$ ）。当器件处于休眠模式时，没有过温或过流保护机制。监控  $V_S$  与  $V_{S(UV)}$  以及  $V_S$  与  $V_{S(TP)}$  的电路被禁用。即使  $V_S < V_{S(TP)}$ ，这也允许对寄存器进行编程。

### 6.1.4 待机模式

当 **DCR.MUX**  $\neq 111_B$  并且未收到打开通道的指令（通过 SPI 或通过输入引脚），器件处于待机模式。所有通道均关闭，但内部电源电路仍在工作，因此器件消耗电流增加。用于打开一个或多个输出的指令被接受并执行，使器件进入活动模式。可以进行 SPI 通讯。

### 6.1.5 准备模式

在准备模式下，一个或多个输出开启指令可开启通道（通过 SPI 或通过输入引脚，如果 **HWCR.COL** =  $1_B$ ）。尽管如此，由于 **DCR.MUX** =  $111_B$ ，所有输出都关闭。有必要更改这些位的值以使器件进入活动模式并打开通道。

*注：由于 **DCR.MUX** =  $111_B$ ，**OUT** 寄存器则为空白，芯片无法在下述情况进入活动模式：  
**HWCR.COL** =  $1_{Bo}$*

### 6.1.6 活动模式

当无跛行模式条件置位且一个或多个输出打开时，BTS71040-4ESP 在活动工作模式。功耗消耗电流由参数  $I_{GND(ACTIVE)}$  指定。 $V_{DD}$  供电电压上的欠压条件使器件进入休眠模式输入状态，所有输入引脚都设置为“低电平”。

### 6.1.7 跛行模式

当  $LHI$  引脚置位为“高”并持续  $t > t_{LHI(AC)}$  时，器件进入跛行模式，SPI 寄存器会复位为默认值。标准诊断 (**STDDIAG.LHI**) 中的相应位将置位为  $1_B$  并锁存直到下一个 **STDDIAG** 读取。参见 [图 15](#) 以了解更多信息。SPI 寄存器可用于读取/访问。ERRDIAG、STDDIAG、WRNDIAG 和 ICS 可用于跛行模式的诊断。

当器件处于瞬态保护 ( $V_S \leq V_{S(TP)}$ ) 且  $LHI$  引脚置位为“高”时，**STDDIAG.LHI** 位将被置位，但器件不会将其状态更改为跛行模式。此外 **STDDIAG.VSMON** 和 **STDDIAG.TER** 位将置位以报告电池瞬态保护。

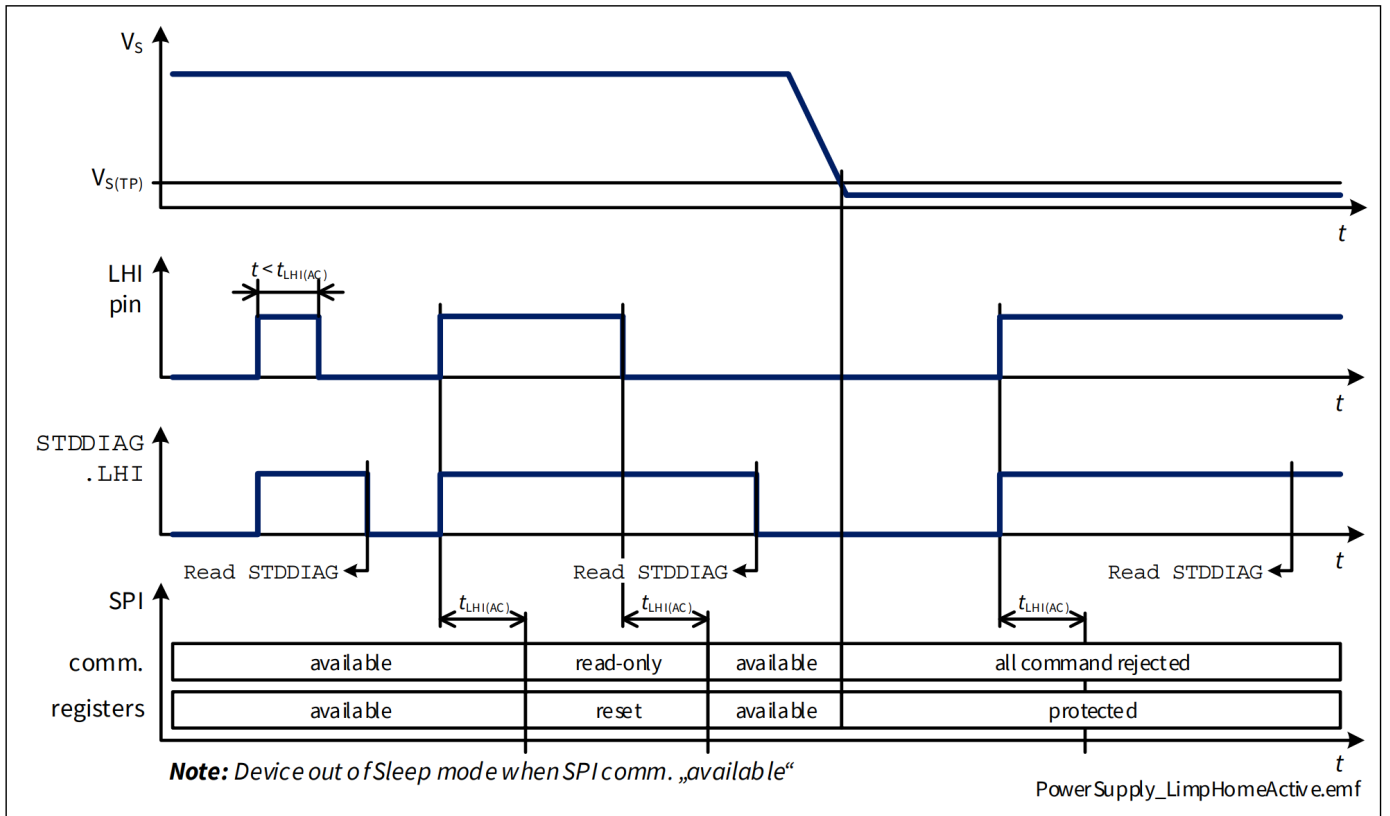


Figure 15 Limp Home Activation as function of  $V_S$

### 6.1.8 跛行激活模式

当器件处于跛行模式且有 IN 引脚置位为“高”时，进入跛行活动模式。过流、过温和过压保护都是有激活的。由于 SPI 寄存器无法写入，因此电流感应不可用。

### 6.1.9 定义模式跳转时间

当BTS71040-4ESP处于活动模式或跛行模式时，通道导通时间由参数 $t_{ON}$ 定义。BTS71040-4ESP其它情况需加上进入上述两种操作模式之一所需的过渡时间（如图16所示）。

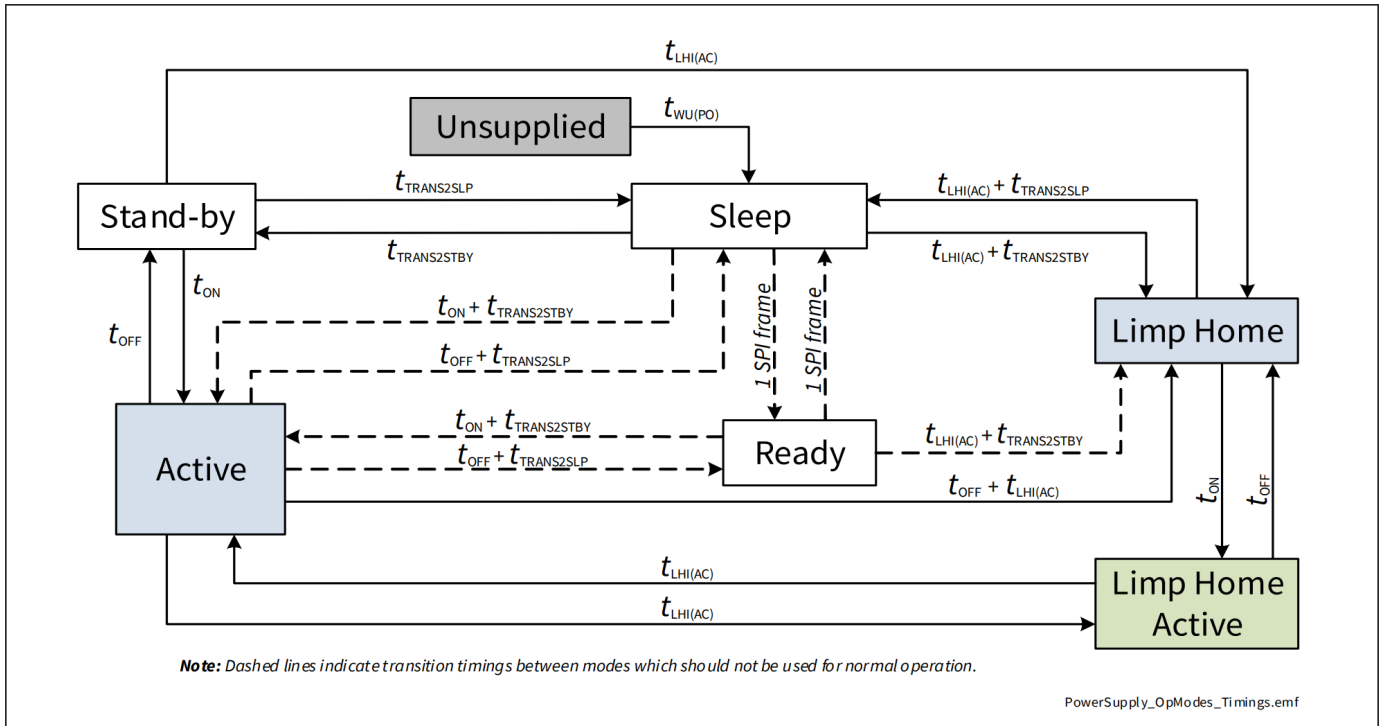


Figure 16 Transition Time diagram

## 6.2 $V_S$ 欠压

在  $V_{S(OP)}$  和  $V_{S(UV)}$  之间，欠压机制被触发。如果器件工作（在活动模式或跛行活动模式）并且供电电压低于欠压阈值  $V_{S(UV)}$ ，则内部逻辑将关闭输出通道。当器件处于待机模式、活动模式或跛行模式时，**STDDIAG.VSMON** 置位并锁存直到读出。当状态从休眠模式变为任何其他状态时，必须考虑  $t \geq t_{TRANS2STBY}$  的延迟，直到 **STDDIAG.VSMON** 是有效的。

一旦供电电压  $V_S$  高于工作阈值  $V_{S(OP)}$ ，相应输入引脚置位为“高”的通道或**OUT** 中的位重新置位至 1<sub>B</sub> 再次开启。

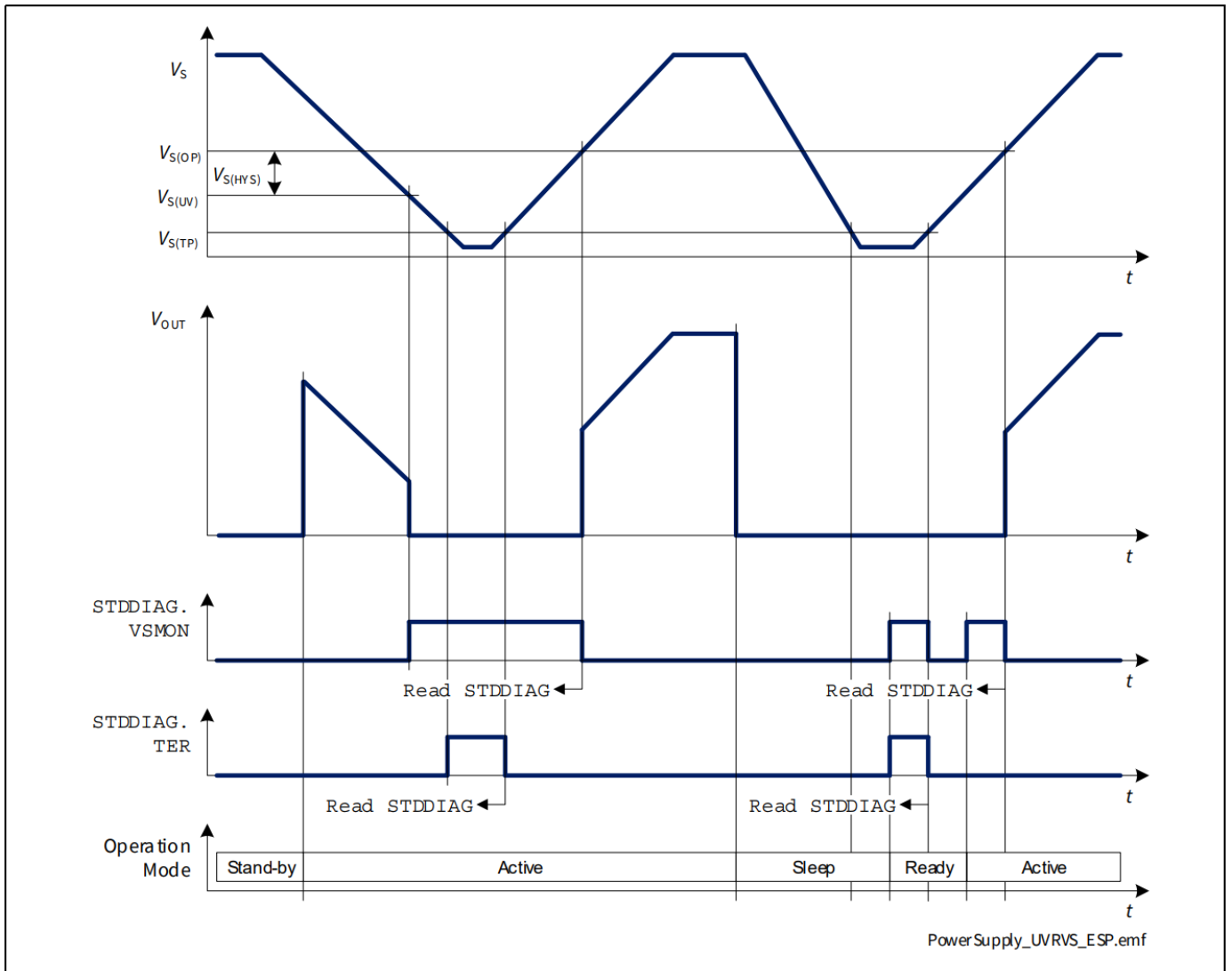


Figure 17  $V_S$  undervoltage behavior

### 6.3 复位条件

以下条件之一可将SPI寄存器复位为其默认值：

- $V_{DD}$ 不存在或低于欠压阈值 $V_{DD(P0)}$ 
  - SPI寄存器将被复位为其默认值（在复位后的第一个通讯中，**STDDIAG.TER**将置位至1<sub>B</sub>）。
  - 如果 $V_S$ 可用或LHI为“高”，则重启计数器将不会复位。
- LHI引脚在 $t > t_{LHI(AC)}$ 且 $V_S > V_{S(TP)}$ 期间置位为“高”
  - 配置寄存器将恢复为默认值。**ERRDIAG**和**WRNDIAG**将会重置。
  - 重启计数器将被复位。
- 复位指令 (**HWCR.RST** = 1<sub>B</sub>) 被执行且 $V_S > V_{S(TP)}$ 
  - 配置寄存器将被重置为其默认值。**ERRDIAG**、**WRNDIAG**和**STDDIAG**不会复位。
  - 重启计数器不会复位。

如果在任何复位条件后所有输入引脚都置位为“低电平”，则所有通道都将关闭。

电源

**6.4 电源电气特性**

$V_{DD} = 3.0\text{ V}$  至  $5.5\text{ V}$ ,  $V_S = 6\text{ V}$  至  $18\text{ V}$ ,  $T_J = -40\text{ °C}$  至  $+150\text{ °C}$

典型值:  $V_{DD} = 5.0\text{ V}$ ,  $V_S = 13.5\text{ V}$ ,  $T_J = 25\text{ °C}$

测试条件是典型阻性负载连接到输出。(除非另外说明):  $22.5\text{ m}\Omega$ ;  $R_L = 4.8\text{ }\Omega$

**Table 11 Electrical Characteristics: Power Supply - General**

Parameter	Symbol	Values			Unit	Note or Test Condition	Number
		Min.	Typ.	Max.			
<b>VS pin</b>							
Power Supply Undervoltage Shutdown	$V_{S(UV)}$	1.8	2.3	3.1	V	$V_S$ decreasing IN = "high" or <b>OUT . OUTn</b> = 1 <sub>B</sub> From $V_{DS} \leq 0.5\text{ V}$ to $V_{DS} = V_S$ See <b>Figure 17</b>	P_6.4.0.1
Power Supply Minimum Operating Voltage	$V_{S(OP)}$	2.0	3.0	4.1	V	$V_S$ increasing IN = "high" or <b>OUT . OUTn</b> = 1 <sub>B</sub> From $V_{DS} = V_S$ to $V_{DS} \leq 0.5\text{ V}$ See <b>Figure 17</b>	P_6.4.0.3
Power Supply Voltage Threshold for Battery Transients Protection	$V_{S(TP)}$	0.6	1.0	1.8	V	$V_S$ decreasing <b>STDDIAG . VSMON</b> = 1 <sub>B</sub> <b>STDDIAG . TER</b> = 1 <sub>B</sub> <b>DCR . MUX</b> ≠ 111 <sub>B</sub> See <b>Figure 17</b>	P_6.4.0.5
Power Supply Undervoltage Shutdown Hysteresis	$V_{S(HYS)}$	–	0.7	–	V	<sup>1)</sup> $V_{S(OP)} - V_{S(UV)}$ See <b>Figure 17</b>	P_6.4.0.6
Breakdown Voltage between GND and VS Pins in Reverse Battery	$-V_{S(REV)}$	16	–	30	V	<sup>1)</sup> $I_{GND(REV)} = 14\text{ mA}$ $T_J = 150\text{ °C}$	P_6.4.0.9

1) 无需经过生产测试 - 由设计指定。

电源

6.4.1 电源电气特性

**Table 12 Electrical Characteristics: Power Supply**

Parameter	Symbol	Values			Unit	Note or Test Condition	Number
		Min.	Typ.	Max.			
<b>VDD pin</b>							
Digital Supply Operating Voltage	$V_{DD(OP)}$	2.45	4.3	5.5	V	<sup>1)</sup> $f_{SCLK} = 5 \text{ MHz}$	P_6.4.1.1
Digital Supply Power-On Reset Threshold Voltage	$V_{DD(PO)}$	1.4	1.9	2.3	V	<sup>1)</sup> $V_{DD}$ increasing	P_6.4.1.9
Digital Supply Undervoltage Shutdown	$V_{DD(UV)}$	1.3	1.8	2.2	V	$V_{DD}$ decreasing $OUT.n. OUTn = 1_B$ From $V_{DS} \leq 0.5 \text{ V}$ to $V_{DS} = V_S$	P_6.4.1.2
Digital Supply Undervoltage Shutdown Hysteresis	$V_{DD(HYS)}$	–	0.1	–	V	<sup>1)</sup>	P_6.4.1.3
Digital Supply Clamping Voltage	$V_{DD(CLAMP1)}$	–	6.5	–	V	<sup>1)</sup> $I_{DD} = 1 \text{ mA}$	P_6.4.1.11
Digital Supply Clamping Voltage	$V_{DD(CLAMP2)}$	6	7	8	V	$I_{DD} = 20 \text{ mA}$	P_6.4.1.12
Power-On Wake Up Time	$t_{WU(PO)}$	–	10	30	$\mu\text{s}$	<sup>1)</sup>	P_6.4.1.13
Transition Time to Stand-by Mode	$t_{TRANS2STBY}$	5	10	30	$\mu\text{s}$	<sup>1)</sup>	P_6.4.1.4
Transition Time to Sleep Mode	$t_{TRANS2SLP}$	1	5	60	$\mu\text{s}$	<sup>1)2)</sup>	P_6.4.1.5
Limp Home Acknowledgement Time	$t_{LHI(AC)}$	10	20	40	$\mu\text{s}$	<sup>1)</sup>	P_6.4.1.6

1) 无需经过生产测试 - 由设计指定。

2) 如果输出通道进入感性钳位, 钳位时间需要加入。

电源

**6.5 电源电气特性 - 产品特性**

$V_{DD} = 3.0\text{ V}$  至  $5.5\text{ V}$ ,  $V_S = 6\text{ V}$  至  $18\text{ V}$ ,  $T_J = -40\text{ °C}$  至  $+150\text{ °C}$

典型值:  $V_{DD} = 5.0\text{ V}$ ,  $V_S = 13.5\text{ V}$ ,  $T_J = 25\text{ °C}$

测试条件是典型阻性负载连接到输出。(除非另外说明):  $22.5\text{ m}\Omega$ ;  $R_L = 4.8\text{ }\Omega$

**6.5.1 BTS71040-4ESP**

**Table 13 Electrical Characteristics: Power Supply BTS71040-4ESP**

Parameter	Symbol	Values			Unit	Note or Test Condition	Number
		Min.	Typ.	Max.			
Digital Supply Current Consumption in Normal Operation	$I_{DD}$	–	80	200	$\mu\text{A}$	$f_{SCLK} = 0\text{ MHz}$ $V_S > V_{S(UV)}$ $V_{CSN} = V_{DD} = 5\text{ V}$ <b>DCR . MUX</b> $\neq 111_B$	P_6.5.32.1
Digital Supply Current Consumption in Normal Operation during SPI Traffic (Average)	$I_{DD(ACTIVE)}$	–	2.5	–	mA	<sup>1)2)</sup> $f_{SCLK} = 5\text{ MHz}$ $V_S > V_{S(UV)}$ $V_{DD} = 5\text{ V}$ $V_{CSN} = 0\text{ V}$ $C_{L(SO)} = 50\text{ pF}$ <b>DCR . MUX</b> $\neq 111_B$	P_6.5.32.2
Digital Supply Current Consumption in Sleep Mode	$I_{DD(SLEEP)}$	–	17	50	$\mu\text{A}$	$f_{SCLK} = 0\text{ MHz}$ $V_S > V_{S(UV)}$ $V_{CSN} = V_{DD} = 5\text{ V}$ <b>DCR . MUX</b> $= 111_B$	P_6.5.32.3
Digital Supply Current Consumption in Sleep Mode	$I_{DD(SLEEP)}$	–	17	35	$\mu\text{A}$	$f_{SCLK} = 0\text{ MHz}$ $V_S > V_{S(UV)}$ $V_{CSN} = V_{DD} = 5\text{ V}$ <b>DCR . MUX</b> $= 111_B$ $T_J \leq 85\text{ °C}$	P_6.5.32.12
Power Supply Current Consumption in Sleep Mode with Loads at $T_J \leq 85\text{ °C}$	$I_{VS(SLEEP)_85}$	–	0.05	0.4	$\mu\text{A}$	<sup>2)3)</sup> $V_S = 18\text{ V}$ $V_{OUT} = 0\text{ V}$ $INx = \text{“low”}$ $T_J \leq 85\text{ °C}$	P_6.5.32.4
Power Supply Current Consumption in Sleep Mode with Loads at $T_J = 150\text{ °C}$	$I_{VS(SLEEP)_150}$	–	2	100	$\mu\text{A}$	$V_S = 18\text{ V}$ $V_{OUT} = 0\text{ V}$ $INx = \text{“low”}$ $T_J = 150\text{ °C}$	P_6.5.32.5
Operating Current in Active Mode (all Channels ON)	$I_{GND(ACTIVE)}$	–	5	7	mA	$V_S = 18\text{ V}$ $V_{DD} = 5\text{ V}$ $INx = \text{“high”}$ or <b>OUT . OUTn</b> $= 1_B$	P_6.5.32.6

电源

**Table 13 Electrical Characteristics: Power Supply BTS71040-4ESP (continued)**

Parameter	Symbol	Values			Unit	Note or Test Condition	Number
		Min.	Typ.	Max.			
Operating Current in Ready Mode	$I_{\text{GND(READY)}}$	–	80	200	μA	$V_S = 18 \text{ V}$ $V_{\text{CSN}} = V_{\text{DD}} = 5 \text{ V}$ $f_{\text{SCLK}} = 0 \text{ MHz}$ <b>DCR . MUX</b> = 111 <sub>B</sub> <b>OUT . OUTn</b> = 1 <sub>B</sub>	P_6.5.32.8
Operating Current in Stand-by Mode	$I_{\text{GND(STBY)}}$	–	1.25	2	mA	$V_S = 18 \text{ V}$ $V_{\text{DD}} = 5 \text{ V}$ <b>DCR . MUX</b> ≠ 111 <sub>B</sub>	P_6.5.32.9

- 1) SI测试模式：0101010101010101和1010101010101010。
- 2) 无需经过生产测试 - 由设计指定。
- 3) 如果  $V_{\text{DD}} < V_{\text{DD(PO)}}$ , LHI = "low" 并且任何重启计数器 > 0,  $I_{\text{GND(STBY)}}$  需要考虑。

## 7 功率级

高边开关采用带电荷泵的 N 沟道垂直功率 MOSFET 构建。

### 7.1 输出导通电阻

导通电阻  $R_{DS(ON)}$  主要取决于结温  $T_J$ 。图 18 显示整个  $T_J$  范围内  $R_{DS(ON)}$  的变化。y 轴上的值“2”对应于在  $T_J = 150\text{ °C}$  时测得的最大  $R_{DS(ON)}$ 。

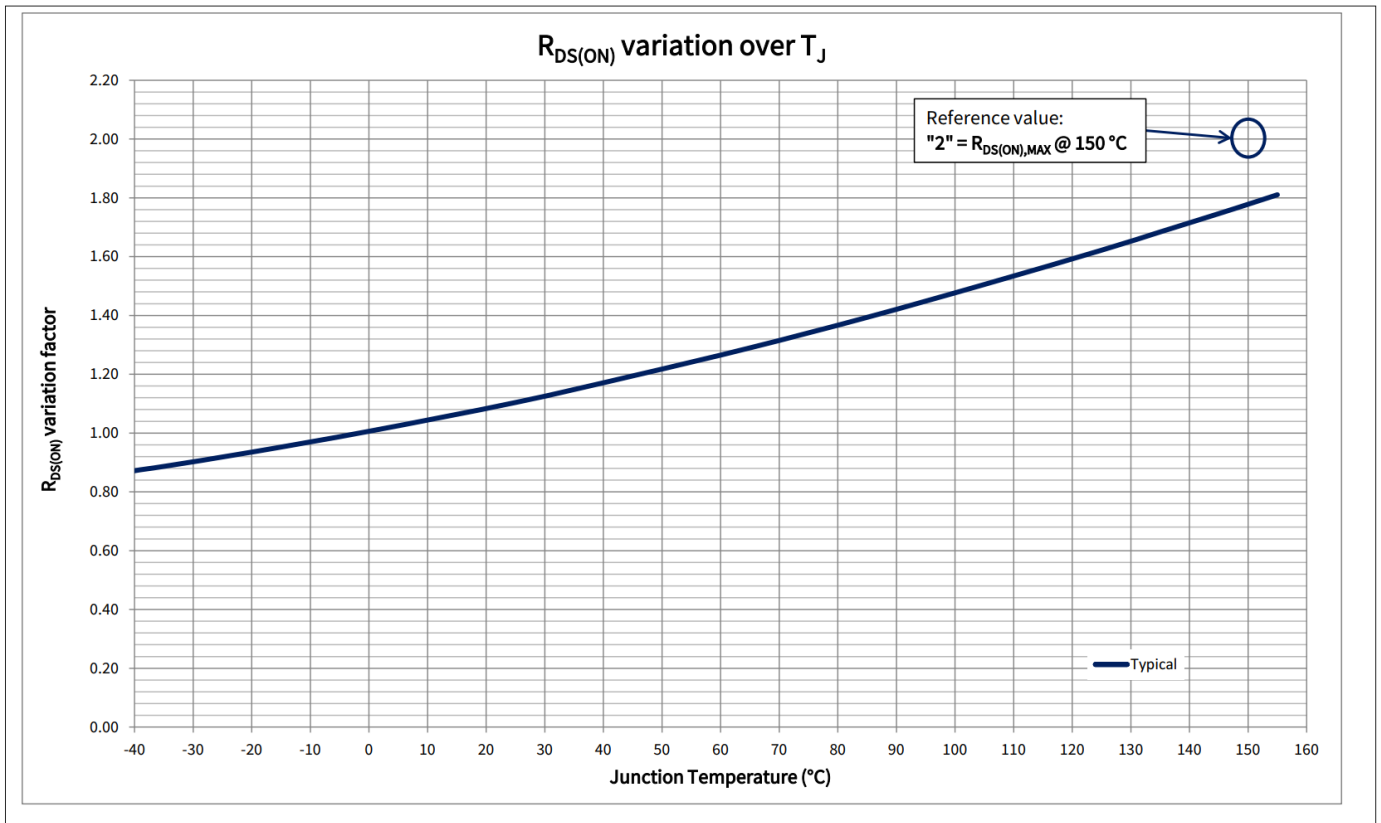


Figure 18  $R_{DS(ON)}$  variation factor

反向极性行为描述详见 第 8.4.1 章。

### 7.2 驱动负载

#### 7.2.1 驱动阻性负载

驱动阻性负载时，图 19 所示的打开和关闭时间和转换速率，开关能量值  $E_{ON}$ 、 $E_{OFF}$  与负载电阻、时间  $t_{ON}$ 、 $t_{OFF}$  成正比。

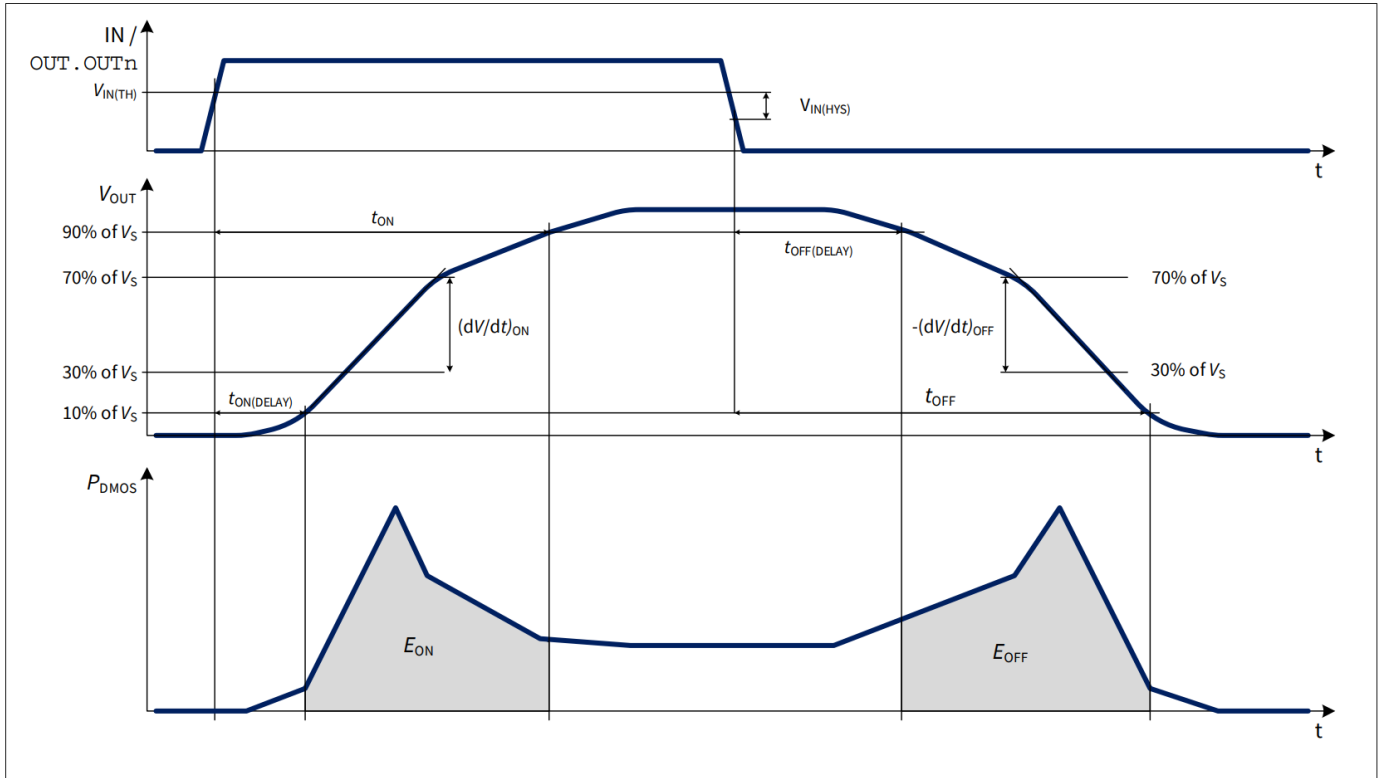


Figure 19 Switching a Resistive Load

### 7.2.2 驱动感性负载

当用高边开关关闭感性负载时，电压  $V_{OUT}$  会降至地电位以下，因为电感会继续驱动电流。为了防止器件因过压而损坏，采用了电压钳位机制。钳位结构限制负输出电压，使  $V_{DS} = V_{DS(CLAMP)}$ 。图 20 显示了钳位的概念图。钳位结构在章节 6.1 列出的所有操作模式下保护器件。

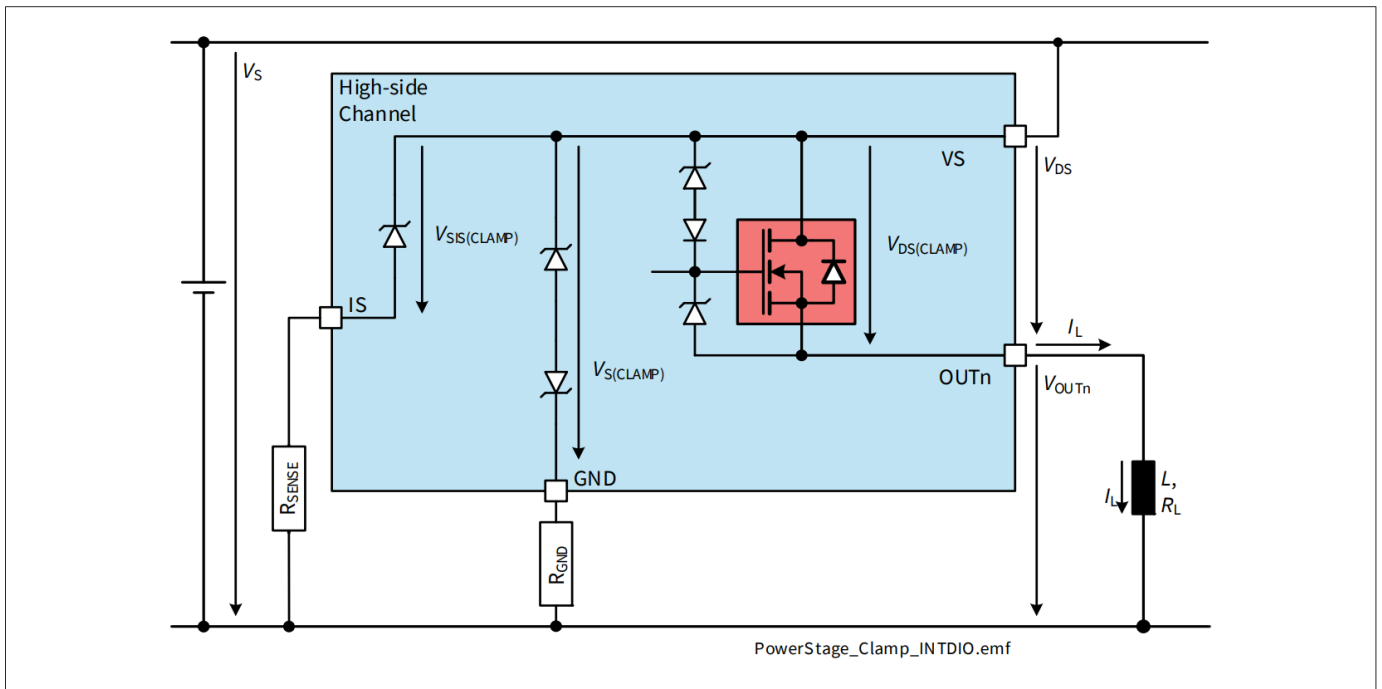


Figure 20 Output Clamp concept

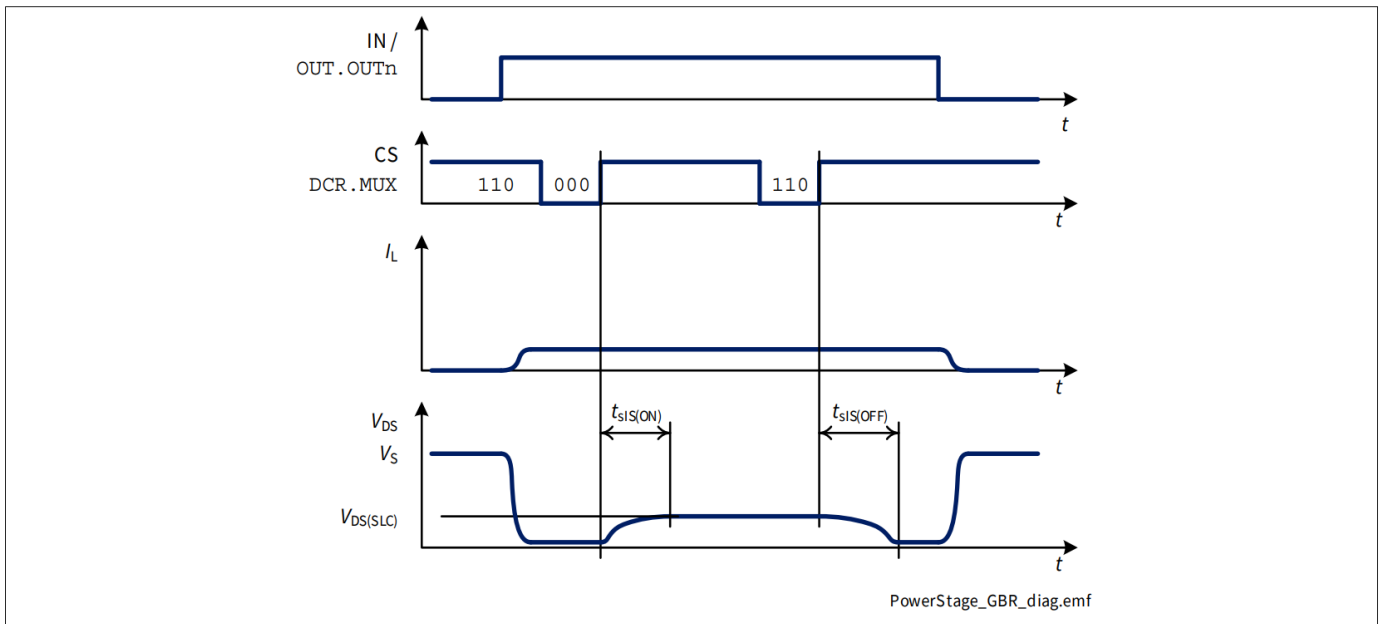
在感性负载消磁过程中，能量在BTS71040-4ESP耗散。能量计算公式如下 (7.1)：

$$E = V_{DS(CLAMP)} \cdot \left[ \frac{V_S - V_{DS(CLAMP)}}{R_L} \cdot \ln\left(1 - \frac{R_L \cdot I_L}{V_S - V_{DS(CLAMP)}}\right) + I_L \right] \cdot \frac{L}{R_L} \quad (7.1)$$

最大能量，也就是给定电流的最大电感，受到元件热设计限制。

### 7.2.3 输出电压限制

为了提高电流采样精度，需要监控  $V_{DS}$  电压。当输出电流  $I_L$  减小，而通道被诊断时（通过 **DCRMUX** 选择通道 - 参见图 21）使  $V_{DS}$  等于或低于  $V_{DS(SLC)}$  时，输出 DMOS 被部分放电。这会增加输出导通电阻，因此即使输出电流非常小， $V_{DS} = V_{DS(SLC)}$ 。  $V_{DS}$  增加使电流检测电路能够更有效地工作，从而在输出低电流范围内提供更好的  $k_{ILIS}$  精度。



**Figure 21 Output Voltage Limitation activation during diagnosis**

### 7.2.4 驱动容性负载

当打开容性负载时，电容会产生高浪涌电流。电流取决于电容值、ESR、系统阻抗和驱动器的斜率。为了提高负载驱动能力，BTS71040-4ESP 提供了斜率控制功能。当斜率位 **SRC.SRCn** 为置位时，相应通道的斜率减半（见 章节7.4.1）。

### 7.3 高级开关特性

#### 7.3.1 逆向电流行为

当  $V_{OUT} > V_S$  时，电流  $I_{INV}$  流入功率输出管（见 图 22）。这种条件被称为“逆向电流”。

如果通道处于关闭状态，电流流经体二极管，产生高功率损耗，因此器件整体温度升高。这可能会导致未受影响的通道因过热而关闭。如果通道处于 ON 状态，则可以预期  $R_{DS(ON)}$  且输出级中的功率耗散与  $R_{DS(ON)}$  中的正常运行相当。

在逆向电流条件下，只要  $I_{INV} < I_{L(INV)}$ ，通道就会保持开启或关闭状态。

使用 InverseON，只要  $I_{INV} < I_{L(INV)}$ ，就可以在逆向电流条件期间打开通道(参见 图 23)。

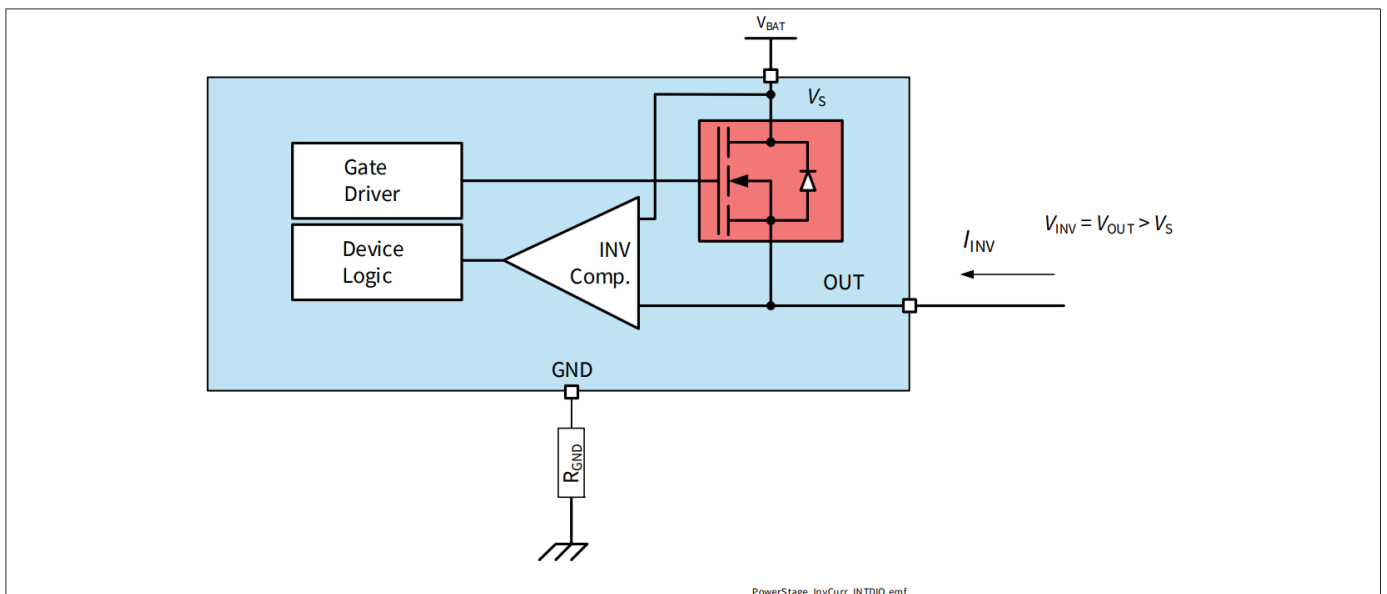


Figure 22 Inverse Current Circuitry

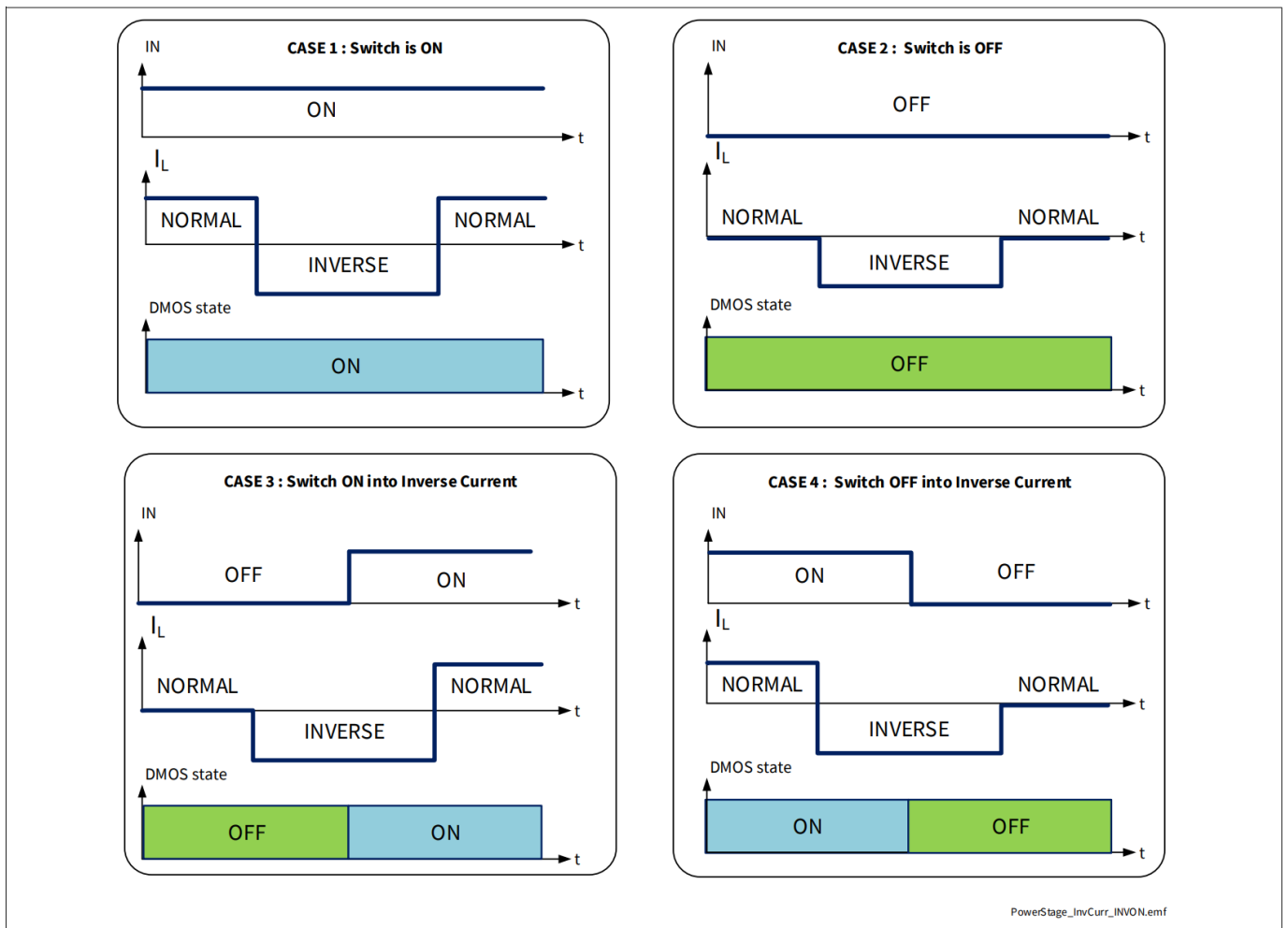


Figure 23 InverseON - Channel behavior in case of applied Inverse Current

注释： 在逆向电流期间，过温保护和过流保护等机制是禁用的。

### 7.3.2 并行切换通道

当并联多个通道驱动单个负载，发生故障时，两个通道可能出现不能同步关闭，这个会造成后关闭的通道承受更大的能量。为了避免这种情况，如果使用双通道控制，需要确保通道同步。在SPI中有两个位 (**PCS.PCCn**)，可控制通道0&3和通道1&2并联。当 **PCS.PCCn** 被置位，通道的关闭和重启都会同步并且过流保护阈值降低为  $I_{L(OVL3)}$ 。如果一个通道的过流保护阈值设置为低电流 (**OCR.OCTn** = 1<sub>B</sub>)，则两个通道的过流保护阈值均降低为  $I_{L(OVL2)}$ 。并联通道的重启的计数器也是同步的，只要有一个计数器  $n_{RESTART(CR)}$  达到，两个通道都会关闭。基于此，建议在通道并联使用前清除计数器。如果一个通道使用的斜率调整，(**SRC.SRCn** = 1<sub>B</sub>)，那么并联模式下双通道都具有斜率调整功能。当通道并联激活 (**PCS.PCCn** = 1<sub>B</sub>)，小电流情况下输出电压跌落功能禁用。因此在小电流下电流比例参数也无效。参考 [章节 9.7](#) 了解更多详情。为了改进并联模式下的电流采样，禁用并联模式 (**PCS.PCCn** = 0<sub>B</sub>)。并联通道时电流采样不能同步，如果需要计算总电流需要将每个通道电流回采加和计算。并联通道激活，可能通道并联激活，有些参数有偏差。

当使用双通道时，总电流能力 $I_{L(NOM)}$ 增加一倍。必须确保使用并联模式的输出通过PCB上或线束中的快速且低电平阻抗连接将其连接在一起。

### 7.3.3 H 桥配置的跨电流鲁棒性

在桥式配置中BTS71040-4ESP 用作高边开关时（因此与低边开关配对，如图24所示），低边开关施加到输出的最大斜率必须低于 $|dV_{OUT}/dt|$ 。否则，当低边开关换向时，输出级可能会在线性模式下开启（而不是在 $R_{DS(ON)}$ 模式下开启）。这会因交叉通态电流而导致 DMOS 过热，且不受保护。

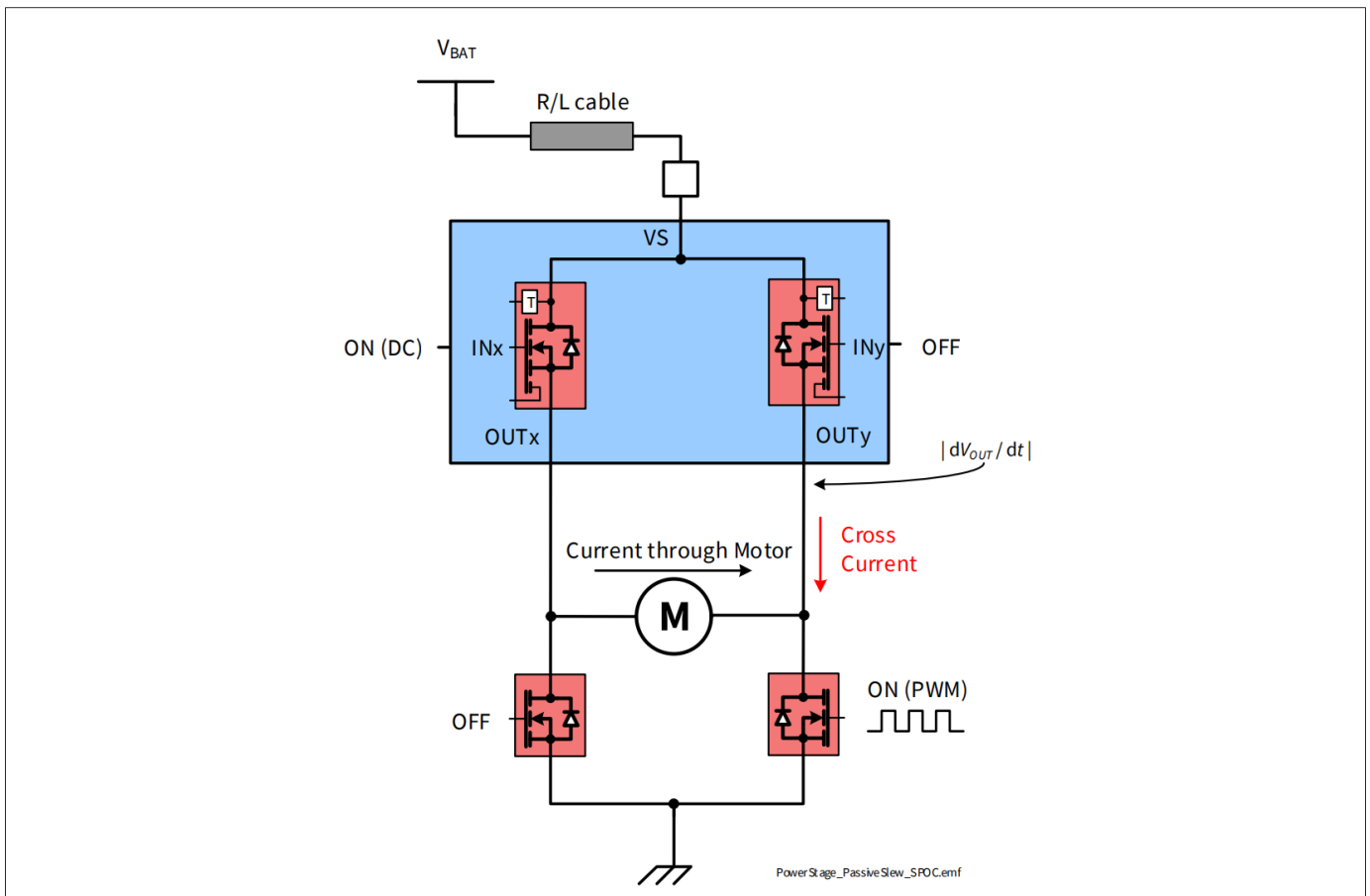


Figure 24 High-Side switch used in Bridge configuration

功率级

**7.4 功率级电气特性**

$V_{DD} = 3.0\text{ V}$  至  $5.5\text{ V}$ ,  $V_S = 6\text{ V}$  至  $18\text{ V}$ ,  $T_J = -40\text{ °C}$  至  $+150\text{ °C}$

典型值:  $V_{DD} = 5.0\text{ V}$ ,  $V_S = 13.5\text{ V}$ ,  $T_J = 25\text{ °C}$

测试条件是典型阻性负载连接到输出。(除非另外说明):  $22.5\text{ m}\Omega$ ;  $R_L = 4.8\text{ }\Omega$

**Table 14 Electrical Characteristics: Power Stages - General**

Parameter	Symbol	Values			Unit	Note or Test Condition	Number
		Min.	Typ.	Max.			
<b>Voltages</b>							
Drain to Source Clamping Voltage at $T_J = -40\text{ °C}$	$V_{DS(CLAMP)_{-40}}$	33	36.5	42	V	$I_L = 5\text{ mA}$ $T_J = -40\text{ °C}$ See <a href="#">Figure 20</a>	P_7.4.0.1
Drain to Source Clamping Voltage at $T_J \geq 25\text{ °C}$	$V_{DS(CLAMP)_{25}}$	35	38	44	V	<sup>1)</sup> $I_L = 5\text{ mA}$ $T_J \geq 25\text{ °C}$ See <a href="#">Figure 20</a>	P_7.4.0.2

1) 测试  $T_J = 150\text{ °C}$ .

**7.4.1 功率级电气特性**

**Table 15 Electrical Characteristics: Power Stages**

Parameter	Symbol	Values			Unit	Note or Test Condition	Number
		Min.	Typ.	Max.			
<b>Timings</b>							
Switch-ON Delay	$t_{ON(DELAY)}$	10	30	60	$\mu\text{s}$	$V_S = 13.5\text{ V}$ $V_{OUT} = 10\% V_S$ <b>PCS . PCCn</b> = 0 <sub>B</sub>	P_7.4.2.1
Switch-ON Delay (parallel mode)	$t_{ON(DELAY)}$	10	40	80	$\mu\text{s}$	<sup>2)</sup> $V_S = 13.5\text{ V}$ $V_{OUT} = 10\% V_S$ <b>PCS . PCCn</b> = 1 <sub>B</sub>	P_7.4.2.16
Switch-OFF Delay	$t_{OFF(DELAY)}$	10	30	60	$\mu\text{s}$	$V_S = 13.5\text{ V}$ $V_{OUT} = 90\% V_S$	P_7.4.2.2
Switch-ON Time	$t_{ON}$	20	55	100	$\mu\text{s}$	$V_S = 13.5\text{ V}$ $V_{OUT} = 90\% V_S$ <b>SRC . SRCn</b> = 0 <sub>B</sub> <b>PCS . PCCn</b> = 0 <sub>B</sub>	P_7.4.2.3
Switch-ON Time (parallel mode)	$t_{ON}$	20	70	125	$\mu\text{s}$	<sup>2)</sup> $V_S = 13.5\text{ V}$ $V_{OUT} = 90\% V_S$ <b>SRC . SRCn</b> = 0 <sub>B</sub> <b>PCS . PCCn</b> = 1 <sub>B</sub>	P_7.4.2.20

**Table 15 Electrical Characteristics: Power Stages** (continued)

Parameter	Symbol	Values			Unit	Note or Test Condition	Number
		Min.	Typ.	Max.			
Switch-ON Time	$t_{ON}$	30	75	150	$\mu\text{s}$	$V_S = 13.5\text{ V}$ $V_{OUT} = 90\% V_S$ <b>SRC . SRCn</b> = 1 <sub>B</sub>	P_7.4.2.4
Switch-OFF Time	$t_{OFF}$	20	55	100	$\mu\text{s}$	$V_S = 13.5\text{ V}$ $V_{OUT} = 10\% V_S$ <b>SRC . SRCn</b> = 0 <sub>B</sub>	P_7.4.2.6
Switch-OFF Time	$t_{OFF}$	30	75	150	$\mu\text{s}$	$V_S = 13.5\text{ V}$ $V_{OUT} = 10\% V_S$ <b>SRC . SRCn</b> = 1 <sub>B</sub>	P_7.4.2.7
Switch-ON/OFF Matching $t_{ON} - t_{OFF}$	$\Delta t_{SW}$	-50	0	50	$\mu\text{s}$	$V_S = 13.5\text{ V}$ <b>PCS . PCCn</b> = 0 <sub>B</sub>	P_7.4.2.9

**Voltage Slope**

Switch-ON Slew Rate	$(dV/dt)_{ON}$	0.3	0.6	0.9	V/ $\mu\text{s}$	$V_S = 13.5\text{ V}$ $V_{OUT} = 30\%$ to 70% of $V_S$ <b>SRC . SRCn</b> = 0 <sub>B</sub>	P_7.4.2.11
Switch-ON Slew Rate	$(dV/dt)_{ON}$	0.15	0.3	0.45	V/ $\mu\text{s}$	$V_S = 13.5\text{ V}$ $V_{OUT} = 30\%$ to 70% of $V_S$ <b>SRC . SRCn</b> = 1 <sub>B</sub>	P_7.4.2.12
Switch-OFF Slew Rate	$-(dV/dt)_{OFF}$	0.3	0.6	0.9	V/ $\mu\text{s}$	$V_S = 13.5\text{ V}$ $V_{OUT} = 70\%$ to 30% of $V_S$ <b>SRC . SRCn</b> = 0 <sub>B</sub>	P_7.4.2.14
Switch-OFF Slew Rate	$-(dV/dt)_{OFF}$	0.125	0.3	0.45	V/ $\mu\text{s}$	$V_S = 13.5\text{ V}$ $V_{OUT} = 70\%$ to 30% of $V_S$ <b>SRC . SRCn</b> = 1 <sub>B</sub>	P_7.4.2.15
Slew Rate Matching	$\Delta(dV/dt)_{SW}$	-30	0	30	%	<sup>1)</sup> $V_S = 13.5\text{ V}$	P_7.4.2.17

**Voltages**

Output Voltage Drop Limitation at Small Load Currents	$V_{DS(SLC)}$	2	10	18	mV	<sup>2)</sup> $I_L = I_{L(OL)} = 20\text{ mA}$	P_7.4.2.18
---	---------------	---	----	----	----	---	------------

1)  $\Delta(dV/dt)_{SW} = ((dV/dt)_{ON} - (dV/dt)_{OFF}) / (((dV/dt)_{ON} + (dV/dt)_{OFF}) / 2)$ .

2) 未经过生产测试，由设计指定。

功率级

**7.5 电气特性 - 功率输出级**

$V_{DD} = 3.0\text{ V}$  至  $5.5\text{ V}$ ,  $V_S = 6\text{ V}$  至  $18\text{ V}$ ,  $T_J = -40\text{ °C}$  至  $+150\text{ °C}$

典型值:  $V_{DD} = 5.0\text{ V}$ ,  $V_S = 13.5\text{ V}$ ,  $T_J = 25\text{ °C}$

测试条件是典型阻性负载连接到输出。(除非另外说明):  $22.5\text{ m}\Omega$ :  $R_L = 4.8\text{ }\Omega$

**7.5.1 功率输出级 - 22.5 m  $\Omega$**

**Table 16 Electrical Characteristics: Power Stages - 22.5 m  $\Omega$**

Parameter	Symbol	Values			Unit	Note or Test Condition	Number
		Min.	Typ.	Max.			
<b>Output characteristics</b>							
ON-State Resistance at $T_J = 25\text{ °C}$	$R_{DS(ON)_25}$	–	22.5	–	m $\Omega$	<sup>1)</sup> $T_J = 25\text{ °C}$	P_7.5.16.1
ON-State Resistance at $T_J = 150\text{ °C}$	$R_{DS(ON)_150}$	–	–	38	m $\Omega$	$T_J = 150\text{ °C}$	P_7.5.16.2
ON-State Resistance in Cranking	$R_{DS(ON)_CRANK}$	–	–	44	m $\Omega$	$T_J = 150\text{ °C}$ $V_S = 3.1\text{ V}$	P_7.5.16.3
ON-State Resistance in Inverse Current at $T_J = 25\text{ °C}$	$R_{DS(INV)_25}$	–	22.5	–	m $\Omega$	<sup>1)</sup> $T_J = 25\text{ °C}$ $I_L = -I_{L(NOM)}$	P_7.5.16.4
ON-State Resistance in Inverse Current at $T_J = 150\text{ °C}$	$R_{DS(INV)_150}$	–	–	44	m $\Omega$	<sup>1)</sup> $T_J = 150\text{ °C}$ $I_L = -I_{L(NOM)}$	P_7.5.16.5
ON-State Resistance in Reverse Polarity at $T_J = 25\text{ °C}$	$R_{DS(REV)_25}$	–	45	–	m $\Omega$	<sup>1)</sup> $T_J = 25\text{ °C}$ $V_S = -13.5\text{ V}$ $I_L = -I_{L(NOM)}$ $R_{SENSE} = 1.2\text{ k}\Omega$	P_7.5.16.6
ON-State Resistance in Reverse Polarity at $T_J = 150\text{ °C}$	$R_{DS(REV)_150}$	–	–	70	m $\Omega$	<sup>1)</sup> $T_J = 150\text{ °C}$ $V_S = -13.5\text{ V}$ $I_L = -I_{L(NOM)}$ $R_{SENSE} = 1.2\text{ k}\Omega$	P_7.5.16.7
Nominal Load Current per Channel (all Channels Active)	$I_{L(NOM)}$	–	3	–	A	<sup>1)</sup> $T_A = 85\text{ °C}$ $T_J \leq 150\text{ °C}$	P_7.5.16.8
Output Leakage Current at $T_J \leq 85\text{ °C}$	$I_{L(OFF)_85}$	–	0.03	0.15	$\mu\text{A}$	<sup>1)</sup> $V_{OUT} = 0\text{ V}$ $V_{IN} = \text{“low”}$ and <b>OUT . OUTn</b> = 0 <sub>B</sub> $T_A \leq 85\text{ °C}$	P_7.5.16.9

**Table 16 Electrical Characteristics: Power Stages - 22.5 mΩ (continued)**

Parameter	Symbol	Values			Unit	Note or Test Condition	Number
		Min.	Typ.	Max.			
Output Leakage Current at $T_J = 150\text{ °C}$	$I_{L(OFF)_150}$	–	–	10	μA	$V_{OUT} = 0\text{ V}$ $V_{IN} = \text{“low”}$ and <b>OUT . OUTn</b> = 0 <sub>B</sub> $T_A = 150\text{ °C}$	P_7.5.16.10
Inverse Current Capability	$I_{L(INV)}$	–	3	–	A	<sup>1)</sup> $V_S < V_{OUT}$ IN = “high” or <b>OUT . OUTn</b> = 1 <sub>B</sub>	P_7.5.16.11
<b>Voltage Slope</b>							
Passive Slew Rate (e.g. for Half Bridge Configuration)	$ dV_{OUT}/dt $	–	–	10	V/μs	<sup>1)</sup> $V_S = 13.5\text{ V}$	P_7.5.16.12
<b>Voltages</b>							
Drain Source Diode Voltage	$ V_{DS(DIODE)} $	–	500	600	mV	<sup>1)</sup> $I_L = -190\text{ mA}$ $T_J = 150\text{ °C}$	P_7.5.16.13
<b>Switching Energy</b>							
Switch-ON Energy	$E_{ON}$	–	0.30	–	mJ	<sup>1)</sup> $V_S = 18\text{ V}$ <b>SRC . SRCn</b> = 0 <sub>B</sub> <b>PCS . PCCn</b> = 0 <sub>B</sub>	P_7.5.16.14
Switch-OFF Energy	$E_{OFF}$	–	0.38	–	mJ	<sup>1)</sup> $V_S = 18\text{ V}$ <b>SRC . SRCn</b> = 0 <sub>B</sub> <b>PCS . PCCn</b> = 0 <sub>B</sub>	P_7.5.16.15

1) 无需经过生产测试 - 由设计指定。

## 8 保护

BTS71040-4ESP 具有过温保护、过流保护、反向电池（带 ReverseON）和过压保护。当器件未处于睡眠模式时，过温和过流保护起作用。过压保护在所有操作模式下都起作用。当 GND 和 VS 引脚反向供电时，反向电池保护起作用。

### 8.1 过温保护

该器件为每个通道配备了绝对过温保护电路 ( $T_{J(ABS)}$ ) 和动态过温保护电路 ( $T_{J(DYN)}$ )。当通道温度  $T_J$  超过两个阈值 ( $T_{J(ABS)}$  或  $T_{J(DYN)}$ ) 之一时，过热通道将被关闭，以防止损坏。相应 **WRNDIAG.WRNn** 位在读取时置位并清除。通道将保持关闭状态，直到温度达到 **表17** 中规定的“重启”条件。过温保护行为如 **图25**（绝对过温保护）和 **图26**（动态过温保护）所示。 $T_{J(REF)}$  是动态过温保护的基准温度。

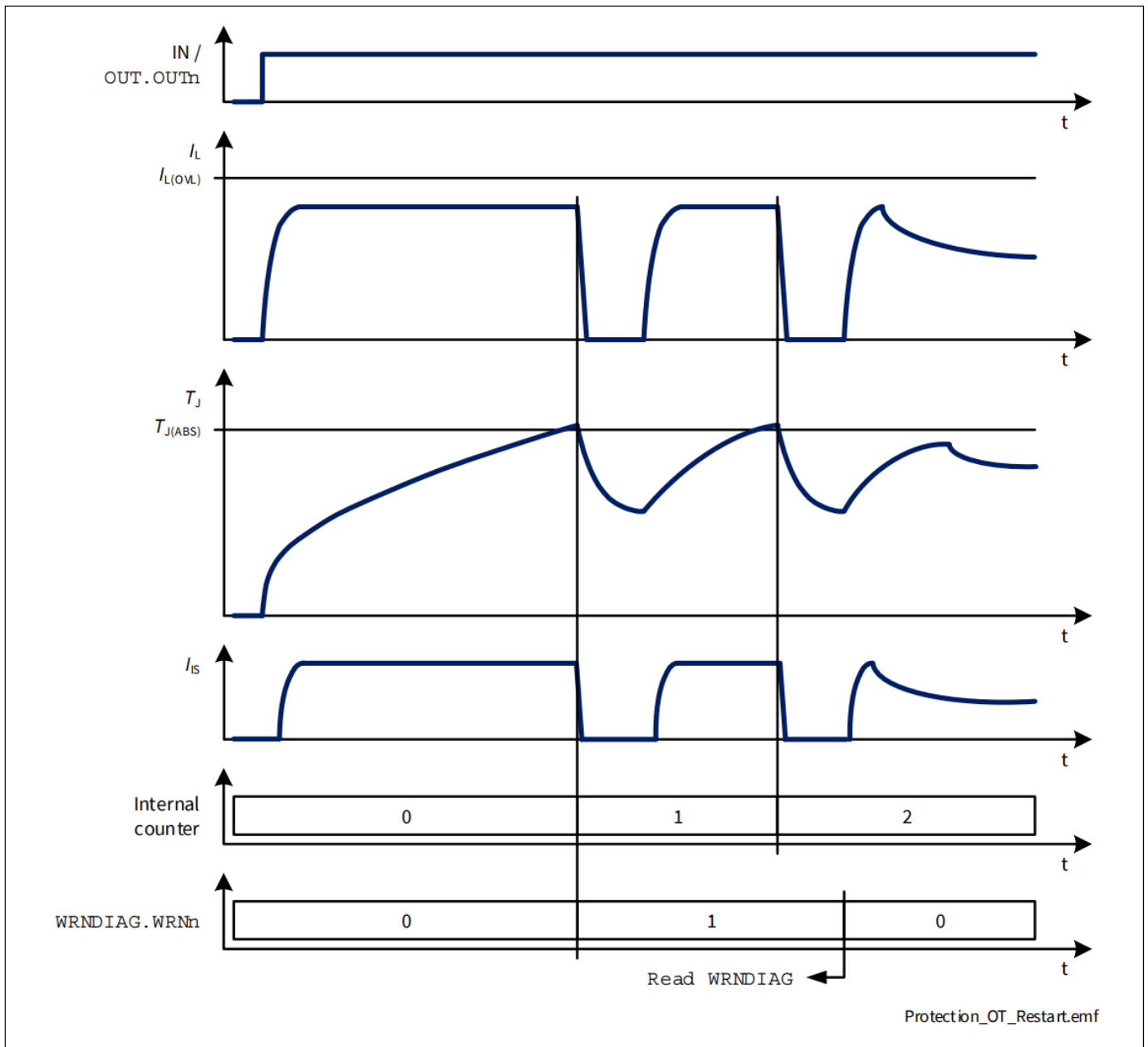


Figure 25 Overtemperature Protection (Absolute)

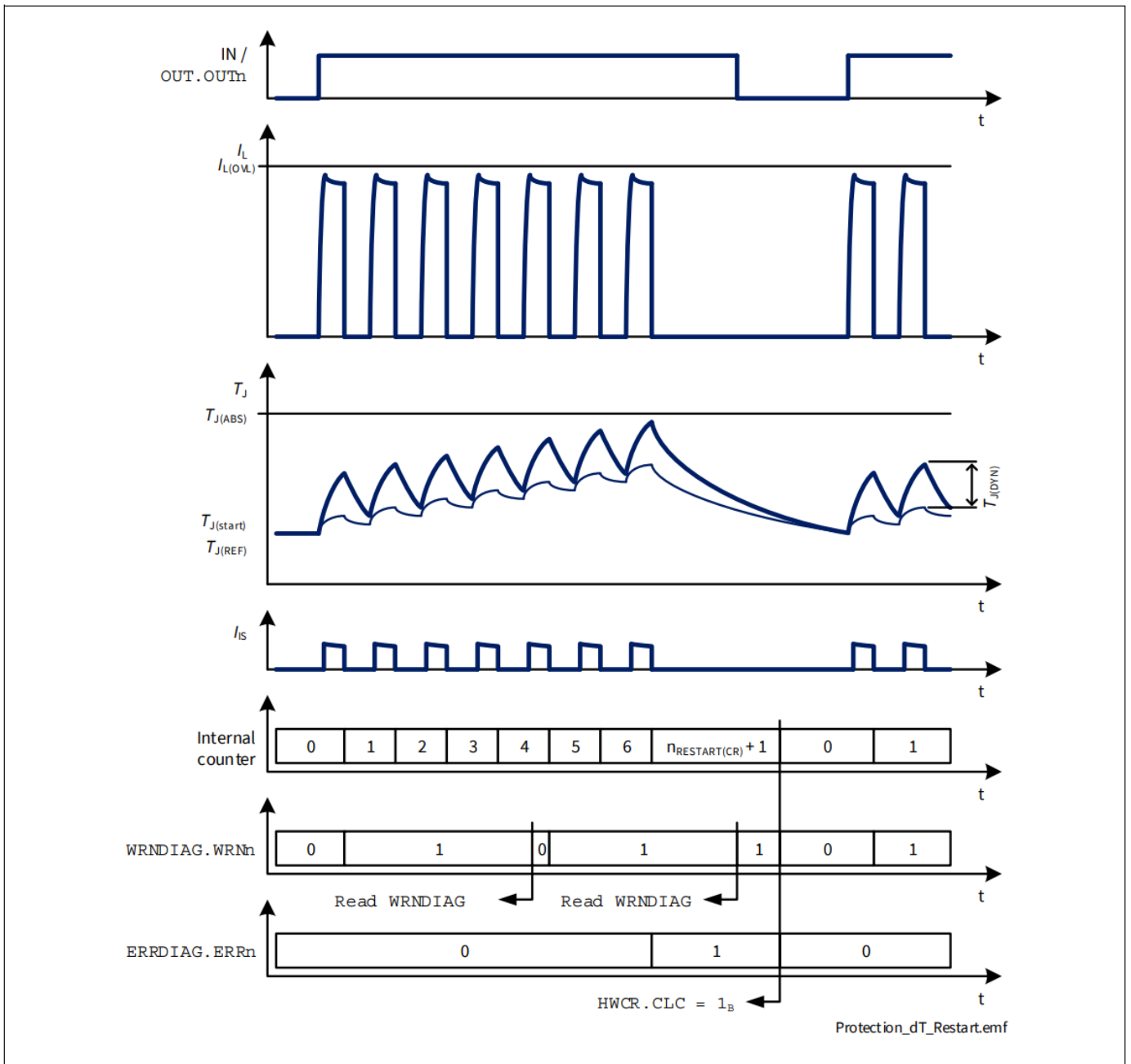


Figure 26 Overtemperature Protection (Dynamic)

当过温保护电路允许通道再次开启时，将采用第 8.3.1 章中描述的重启策略紧随其后。

## 8.2 过载保护

BTS71040-4ESP在过流或短路到地时受到保护。定义了两个过流阈值（见图 27），并根据功率DMOS两端的电压  $V_{DS}$  自动选择：

- $I_{L(OVL0)}$  when  $V_{DS} < 13\text{ V}$
- $I_{L(OVL1)}$  when  $V_{DS} > 22\text{ V}$

此外，可以通过设置 `OCR.OCTn` 来降低过流阈值。

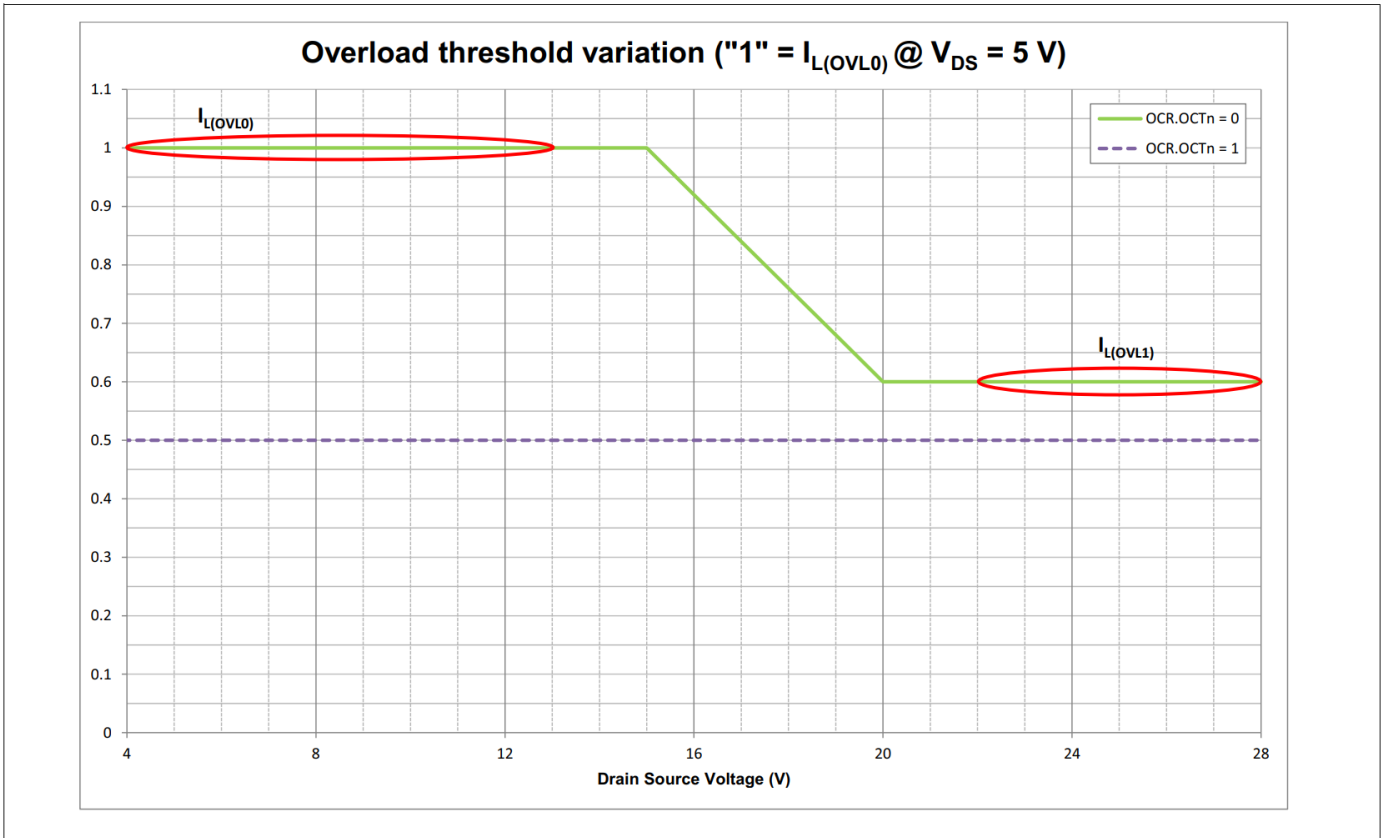


Figure 27 Overload current thresholds

当  $I_L \geq I_{L(OVL)}$  ( $I_{L(OVL0)}$  或  $I_{L(OVL1)}$ ) 时，通道关闭。通道可以根据第 8.3.1 章中描述的重启策略重新启动。

## 8.3 发生错误时保护和诊断机制

任何触发保护机制的事件（过热或过载）都会产生 3 种行为：

- 受影响的通道关闭，内部计数器递增
- 受影响通道的电流采样设置为高阻态
- 相应的 `WRNDIAG.WRNn` 被置位至  $1_B$  并被锁存直到读出。

如果所有保护机制都满足表 17 中所述的“重启”条件，则通道可以再次打开。并且内部重启计数器是启用的 (`RCD.RCDn` 置位至  $0_B$ )。

Table 17 Protection “Restart” Condition

Fault condition	Switch OFF event	“Restart” Condition
Overtemperature	$T_J \geq T_{J(ABS)}$ or $(T_J - T_{J(REF)}) \geq T_{J(DYN)}$	$T_J < T_{J(ABS)}$ and $(T_J - T_{J(REF)}) < T_{J(DYN)}$ (including hysteresis) $n_{RESTART} < n_{RESTART(CR)}$ <b>RCD . RCDn = 0</b>
Overload	$I_L \geq I_{L(OVL)}$	$I_L < 50$ mA $T_J$ within $T_{J(ABS)}$ and $T_{J(DYN)}$ ranges (including hysteresis) $n_{RESTART} < n_{RESTART(CR)}$ <b>RCD . RCDn = 0</b>

### 8.3.1 重启策略

当 INx 或OUT.OUTn置位为“高”，相应的通道打开。在故障条件下，输出级关闭。通道只有在满足保护机制的“重启”条件时才允许重启（见表 17）。WRNDIAG.WRNn过流关断期间置位。当内部故障信号被清除并且WRNDIAG被发送，则WRNDIAG被清除，除非超过 $n_{RESTART(CR)}$ 达到锁定状态，下一个过流事件WRNDIAG.WRNn再次置位。如果不需要自动重启，可以通过设置RCD.RCDn为1<sub>B</sub>来停用它们。当RCD.RCDn置位为1<sub>B</sub>时，重启计数器将被复位。当通道达到锁存状态时，相应的ERRDIAG.ERRn位被置位。通过设置SPI位HWCR.CLC来清除重启锁存器和计数器至1<sub>B</sub>。如果输入引脚为“高”或OUT.OUTn仍置位为1<sub>B</sub>，通道在置位HWCR.CLC至1<sub>B</sub>指令后立即打开。为确保锁存关闭条件后有足够的降温时间，应用软件需要等待 $t > t_{RETRY}$ 才能重新启动通道。

重启策略如图 28所示。

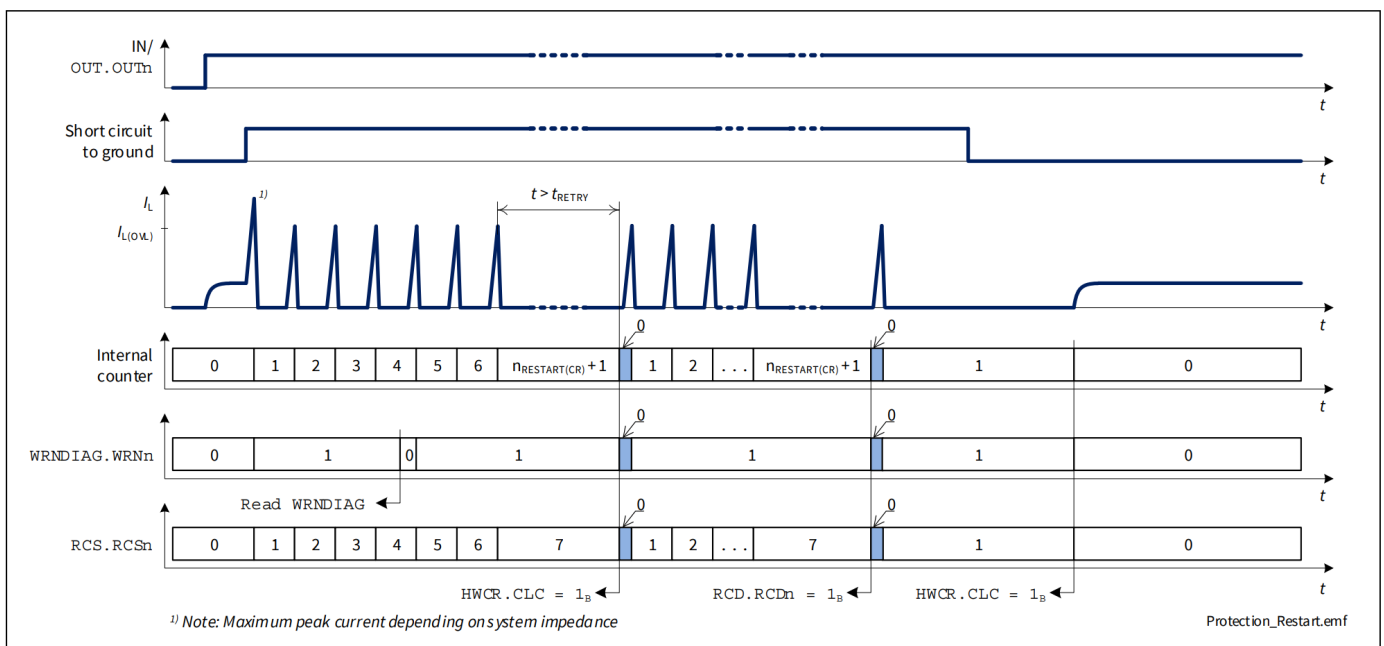


Figure 28 Restart Strategy timing diagram

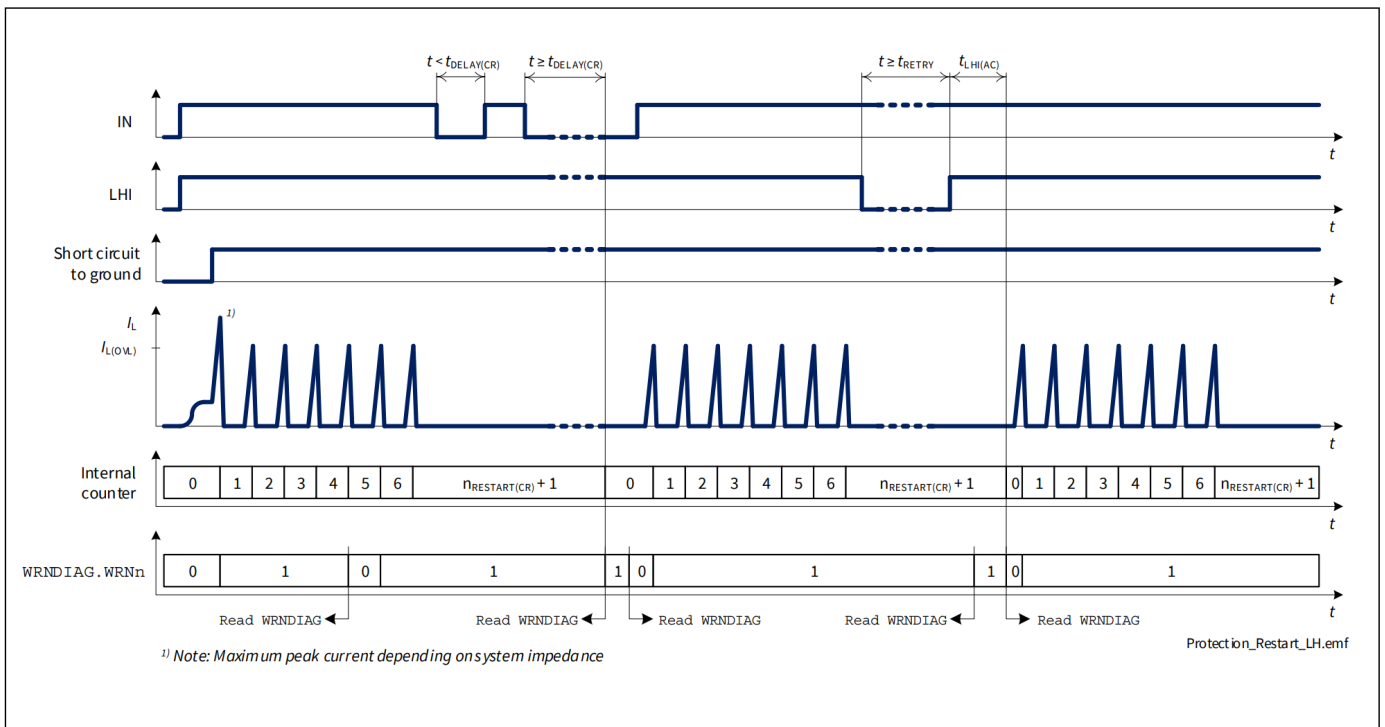


Figure 29 Restart Strategy timing diagram in Limp Home

## 8.4 其他保护

### 8.4.1 反极性保护

在反极性条件（也称为反向电池）中，由于 ReverseON 特性限制了输出级中的功率消耗分散，因此输出级被切换为 ON（参见参数  $R_{DS(Rev)}$ ）。逻辑的每个静电防护二极管都会贡献总耗散功率。通过输出级的反向电流必须受到所连接负载的限制。通过数字电源电源  $V_{DD}$  和数字输入引脚的电流也必须受到外部电阻的限制（请参阅第 4.1 章中列出的绝对最大额定值）以及第 11 章的应用信息）。

图 30 显示了保护 ReverseON 功能的典型应用。电流流入 GND 引脚 ( $-I_{GND}$ ) 在反极性条件中对于激活 ReverseON 是必要的，因此模块接地和器件 GND 引脚之间必须存在电阻路径。

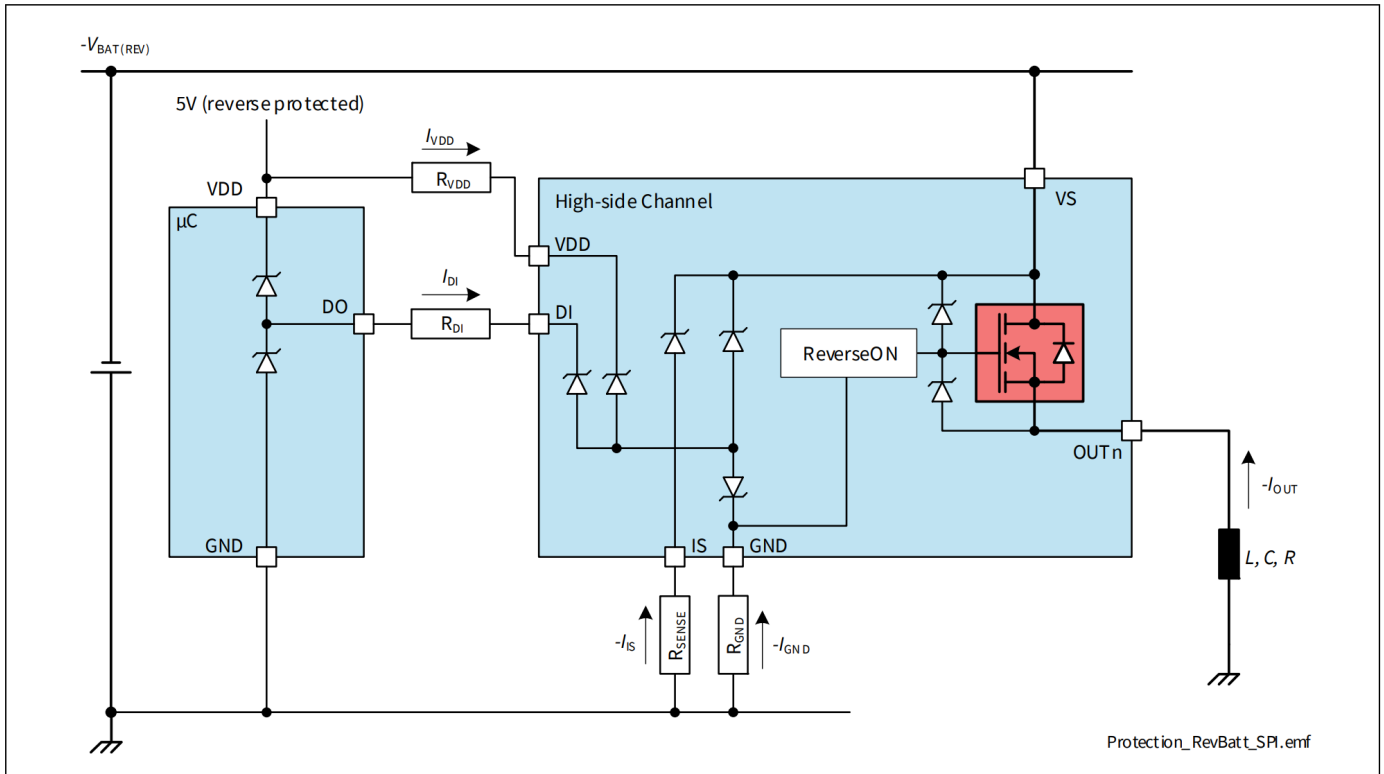


Figure 30 Reverse Battery Protection (application example)

### 8.4.2 过压保护

当电源电压介于  $V_{S(EXT,UP)}$  和  $V_{BAT(LD)}$  之间时，输出晶体管仍然可工作，并跟随输入引脚或 **OUT** 寄存器。除了第 7.2.2 章中描述的电感负载的输出钳位之外，还有一个钳位机制可用于逻辑和输出通道的过压保护，监控 VS 和 GND 引脚之间的电压 ( $V_{S(CLAMP)}$ )。

## 8.5 防止连接丢失

### 8.5.1 掉电和负载连接断开

只要负载和线束是纯阻性的，掉电或者负载连接断开是不会影响器件的鲁棒性。如果驱动感性负载，掉电或者负载连接断开时，感抗中的能量需要处理。BTS71040-4ESP可以处理高达 10  $\mu\text{H}$  的线束电感  $I_{L(\text{NOM})}$ 。在应用中超过电流和/或上述电感时，建议使用外部抑制器二极管（如第11章中所示的二极管  $D_{Z2}$ ）来处理能量并为负载电流提供明确的路径。

*注：如果电池连接丢失，器件不在休眠模式，VS 监控功能就会保护SPI寄存器。这意味着发送到器件的任何指令都将被忽略，并且器件将仅发回STDDIAG。此外，LHI 引脚的状态为空白，这意味着无法进入跛行模式。*

### 8.5.2 地线丢失

如果器件接地丢失，建议在任何数字输入引脚和MCU之间连接一个电阻，以确保通道关断（如章节11中所述）。

*注释：如果任何数字输入引脚被拉至地（通过电阻或激活），当器件地丢失时，有一个寄生回地的路径，使得芯片仍可以操作。这个行为适用于SPI功能。*

保护

**8.6 保护电气特性参数**

$V_{DD} = 3.0\text{ V}$  至  $5.5\text{ V}$ ,  $V_S = 6\text{ V}$  至  $18\text{ V}$ ,  $T_J = -40\text{ °C}$  至  $+150\text{ °C}$

典型值:  $V_{DD} = 5.0\text{ V}$ ,  $V_S = 13.5\text{ V}$ ,  $T_J = 25\text{ °C}$

测试条件是典型阻性负载连接到输出。(除非另外说明):  $22.5\text{ m}\Omega$ ;  $R_L = 4.8\text{ }\Omega$

**Table 18 Electrical Characteristics: Protection - General**

Parameter	Symbol	Values			Unit	Note or Test Condition	Number
		Min.	Typ.	Max.			
Thermal Shutdown Temperature (Absolute)	$T_{J(ABS)}$	150	175	200	°C	<sup>1)2)</sup> See <b>Figure 25</b>	P_8.6.0.1
Thermal Shutdown Hysteresis (Absolute)	$T_{HYS(ABS)}$	–	30	–	K	<sup>3)</sup> See <b>Figure 25</b>	P_8.6.0.2
Thermal Shutdown Temperature (Dynamic)	$T_{J(DYN)}$	–	80	–	K	<sup>3)</sup> See <b>Figure 26</b>	P_8.6.0.3
Power Supply Clamping Voltage at $T_J = -40\text{ °C}$	$V_{S(CLAMP)_{-40}}$	33	36.5	42	V	$I_{VS} = 5\text{ mA}$ $T_J = -40\text{ °C}$ See <b>Figure 20</b>	P_8.6.0.6
Power Supply Clamping Voltage at $T_J \geq 25\text{ °C}$	$V_{S(CLAMP)_{25}}$	35	38	44	V	<sup>2)</sup> $I_{VS} = 5\text{ mA}$ $T_J \geq 25\text{ °C}$ See <b>Figure 20</b>	P_8.6.0.7
Power Supply Voltage Threshold for Overcurrent Threshold Reduction in case of Short Circuit	$V_{S(JS)}$	20.5	22.5	24.5	V	<sup>3)</sup> Setup acc. to AEC-Q100-012	P_8.6.0.8

- 1) 仅功能测试。
- 2) 仅在  $T_J = 150\text{ °C}$  时进行测试。
- 3) 无需经过生产测试 - 由设计指定。

**8.6.1 保护电气特性参数**

**Table 19 Electrical Characteristics: Protection**

Parameter	Symbol	Values			Unit	Note or Test Condition	Number
		Min.	Typ.	Max.			
Counter Reset Delay Time after Fault Condition in Limp Home	$t_{DELAY(CR)}$	40	70	100	ms	<sup>1)</sup> LHI = “high” INx = “low”	P_8.6.2.1
Automatic Restarts in Case of Fault after a Counter Reset	$n_{RESTART(CR)}$	–	6	–	–	<sup>1)</sup>	P_8.6.2.2

- 1) 无需经过生产测试 - 由设计指定。

保护

### 8.7 保护电气特性参数- 功率输出级

$V_{DD} = 3.0\text{ V}$  至  $5.5\text{ V}$ ,  $V_S = 6\text{ V}$  至  $18\text{ V}$ ,  $T_J = -40\text{ °C}$  至  $+150\text{ °C}$

典型值:  $V_{DD} = 5.0\text{ V}$ ,  $V_S = 13.5\text{ V}$ ,  $T_J = 25\text{ °C}$

测试条件是典型阻性负载连接到输出。(除非另外说明):  $22.5\text{ m}\Omega$ ;  $R_L = 4.8\text{ }\Omega$

#### 8.7.1 保护功率输出级 - $22.5\text{ m}\Omega$

**Table 20 Electrical Characteristics: Protection -  $22.5\text{ m}\Omega$**

Parameter	Symbol	Values			Unit	Note or Test Condition	Number
		Min.	Typ.	Max.			
Overload Detection Current High Level	$I_{L(OVL0)}$	44	48	53	A	1) $OCR\_OCTn = 0_B$ $T_J = -40\text{ °C}$ to $50\text{ °C}$ $dI/dt = 0.2\text{ A}/\mu\text{s}$	P_8.7.16.3
Overload Detection Current High Level	$I_{L(OVL0)}$	35	39	44	A	2) $OCR\_OCTn = 0_B$ $T_J = 150\text{ °C}$ $dI/dt = 0.2\text{ A}/\mu\text{s}$	P_8.7.16.4
Overload Detection Current Low Level	$I_{L(OVL2)}$	19	24	29	A	2) $OCR\_OCTn = 1_B$ $dI/dt = 0.2\text{ A}/\mu\text{s}$	P_8.7.16.2
Overload Detection Current High Level (parallel mode)	$I_{L(OVL3)}$	22	31	36	A	2)3) $OCR\_OCTn = 0_B$ $PCS\_PCCn = 1_B$ $dI/dt = 0.2\text{ A}/\mu\text{s}$	P_8.7.16.6
Overload Detection Current at High $V_{DS}$	$I_{L(OVL1)}$	–	29	–	A	2) $dI/dt = 0.2\text{ A}/\mu\text{s}$	P_8.7.16.5
Overload Detection Current Jump Start Condition	$I_{L(OVL\_JS)}$	–	29	–	A	2) $OCR\_OCTn = 0_B$ $V_S > V_{S(JS)}$ $dI/dt = 0.2\text{ A}/\mu\text{s}$	P_8.7.16.7

1) 测试温度  $T_J = -40\text{ °C}$ 。

2) 无需经过生产测试 - 由设计指定。

3)  $I_{L(OVL3)}$  适用于一个通道。并联时两个通道总电流  $I_{L(OVL)} \leq 2 \times I_{L(OVL3)}$ 。

## 9 诊断

出于诊断目的，BTS71040-4ESP 在引脚 IS 处提供电流采样，并通过SPI提供诊断反馈。如果禁用诊断，IS 引脚将变为高阻态。集成的电流采样多路复用器通过SPI进行控制。

如果使用电流采样诊断，则必须在 IS 引脚和模块接地之间连接检测电阻  $R_{SENSE}$ 。  $R_{SENSE}$  值必须高于  $820\ \Omega$ （或  $400\ \Omega$ ，当电池上存在中央电池防反接保护时），以限制电流采样电路中的功率损失。典型值为  $R_{SENSE} = 1.2\ k\Omega$ 。

由于 IS 引脚和  $V_S$  供电电压之间的内部连接，如果其他设备由不同的电池供电或使用不同的电源供电，则不建议将 IS 引脚连接到其他设备的检测电流输出。

参见图 31 详细信息作为概述。有关不同运行模式下的诊断反馈，请参阅章节 9.2。

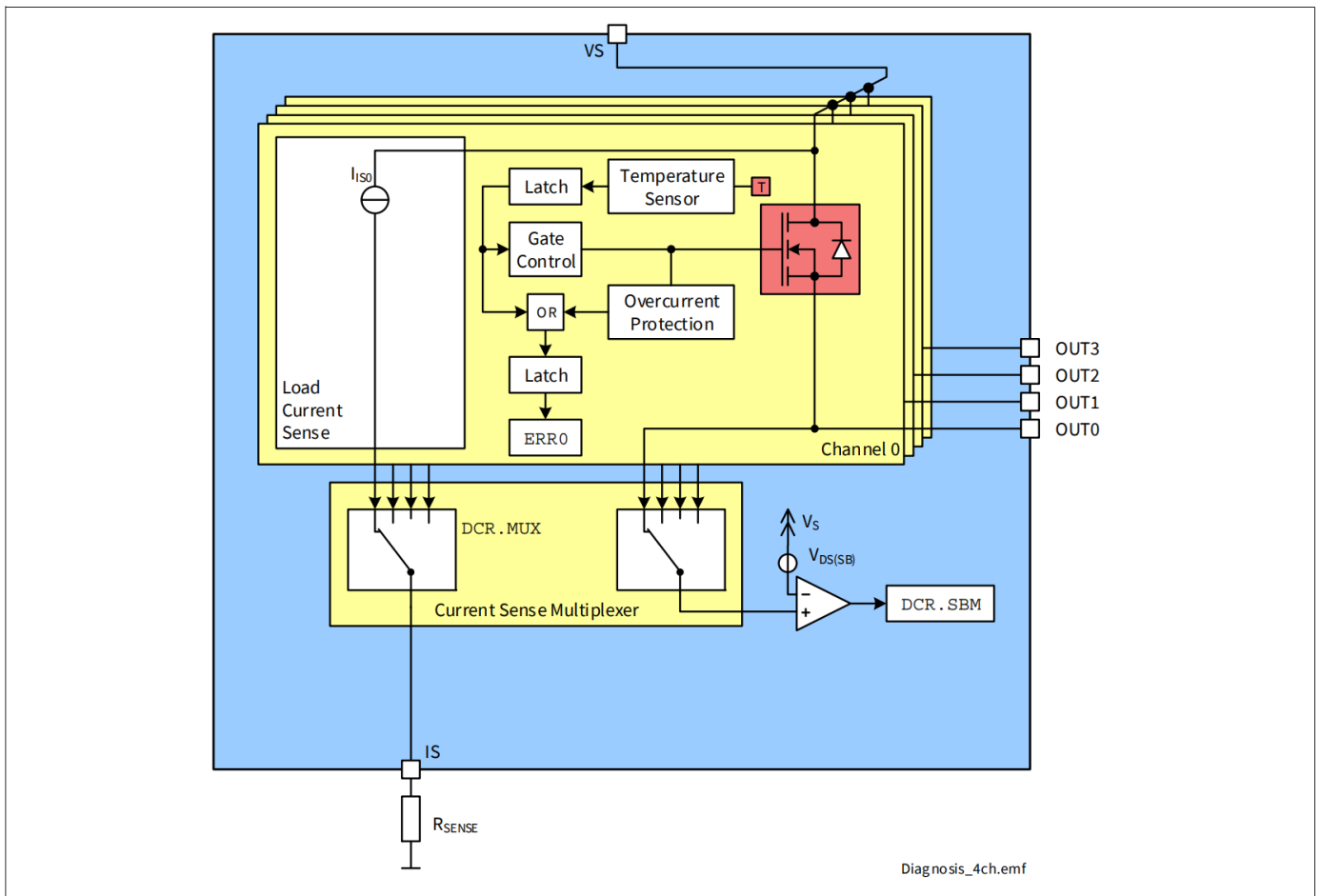


Figure 31 Diagnosis block diagram

诊断

9.1 概述

表 21 提供了 BTS71040-4ESP 运行模式下，IS 引脚上的参考状态。

**Table 21 Diagnosis feedback, Function of Operation Mode**

Operation Mode	Input level OUT . OUTn	V <sub>OUT</sub>	Current sense I <sub>IS</sub>	WRNDIAG . WRNn	STDDIAG . SBM
Normal operation	Low / 0 <sub>B</sub> OFF	~ GND	Z	0	1
Short circuit to GND		~ GND	Z	0	1
Overtemperature		Z	Z	1	x
Short circuit to V <sub>S</sub>		V <sub>S</sub>	Z	0	0
Open Load		< V <sub>S</sub> - V <sub>DS(SB)</sub>	Z	0	1
		> V <sub>S</sub> - V <sub>DS(SB)</sub> <sup>1)</sup>	Z	0	0
Sense verification <sup>2)</sup>		X	I <sub>IS(VER)</sub>	X	0
Normal operation	High / 1 <sub>B</sub> ON	~ V <sub>S</sub>	I <sub>IS</sub> = I <sub>L(NOM)</sub> / k <sub>ILIS</sub>	0	0
Overload		< V <sub>S</sub>	I <sub>IS</sub> = I <sub>L</sub> / k <sub>ILIS</sub>	0	x
Short circuit to GND		~ GND	Z	1	1
Overtemperature		Z	Z	1	x
Short circuit to V <sub>S</sub>		V <sub>S</sub>	I <sub>IS</sub> < I <sub>L</sub> / k <sub>ILIS</sub>	0	0
Open Load		~ V <sub>S</sub> <sup>3)</sup>	I <sub>IS</sub> = I <sub>IS(EN)</sub>	0	0
Sense verification <sup>2)</sup>		X	I <sub>IS(VER)</sub>	X	0
Under load (e.g. Output Voltage Limitation condition)		~ V <sub>S</sub> <sup>4)</sup>	I <sub>IS(EN)</sub> < I <sub>IS</sub> < I <sub>L(NOM)</sub> / k <sub>ILIS</sub>	0	0

- 1) 额外的上拉电阻。
- 2) DCR . MUX = 101<sub>B</sub>。
- 3) 输出电流必须小于 I<sub>L(OL)</sub>。
- 4) 输出电流必须大于 I<sub>L(OL)</sub>。

诊断

## 9.2 SPI诊断

通过 SPI 提供有关每个通道状态的诊断信息。WRNDIAG 中提供了故障标志、过热标志或者过流标志信号。过流监控信号锁存于 WRNDIAG.WRNn 位，并通过 SPI 读取清除每次 WRNDIAG，除非达到最大重启次数，并且通道自我保护。保护锁存器由 SPI 指令 HWCR.CLC 清除。

## 9.3 ON 状态下诊断

当满足以下条件时，引脚 IS 处将提供与负载电流成比例的电流（比率  $k_{ILIS} = I_L / I_{IS}$ ）：

- 高边输出打开，并且  $V_{DS} < V_{DS(SB)}$  时，
- 该通道的诊断是使能的
- 没有故障（如 第 8.3 章 所述）

如果使用 DCR.MUX 位选择的通道存在或发生“硬”故障，IS 引脚保持或变为“高阻态”状态。

### 9.3.1 电流检测 ( $k_{ILIS}$ )

检测电流的精度取决于温度和负载电流。 $I_{IS}$  随  $I_L$  输出电流线性增加，直至达到饱和电流  $I_{IS(SAT)}$ 。如果输出级有负载开路（ $I_L$  接近 0 A），则指定最大检测电流  $I_{IS(EN)}$ （空载、诊断启用的）。该条件如图 33 所示。蓝线代表理想的  $k_{ILIS}$  线，而红线则显示典型产品的行为。

建议在 IS 引脚和 MCU 的 ADC 输入引脚之间使用外部阻容滤波器，以减少信号纹波和振荡（建议阻容滤波器的最小时间 1  $\mu$ s）。

$k_{ILIS}$  系数的指定限值考虑了温度、供电电压和制造工艺的影响。在规定的电流区域内，可以使用更严格的限值校准：

- 在客户端的产线测试期间，在输出端应用明确定义且精确的电流 ( $I_{L(CAL)}$ )。
- 测量 IS 引脚对应的电流并计算  $k_{ILIS}$  ( $k_{ILIS} @ I_{L(CAL)}$ )
- 在从  $I_{L(CAL)_L}$  到  $I_{L(CAL)_H}$  的电流范围内， $k_{ILIS}$  等于  $k_{ILIS} @ I_{L(CAL)}$ ，限值定义为  $\Delta k_{ILIS}$

校准后  $k_{ILIS}$  降额使用图 32 公式计算，由  $\Delta k_{ILIS}$  指定。

$$\Delta k_{ILIS,MAX} = 100 \cdot MAX \left( \frac{k_{ILIS@I_{L(CAL)_L}}}{k_{ILIS@I_{L(CAL)}}} - 1, \frac{k_{ILIS@I_{L(CAL)_H}}}{k_{ILIS@I_{L(CAL)}}} - 1 \right)$$

$$\Delta k_{ILIS,MIN} = 100 \cdot MIN \left( \frac{k_{ILIS@I_{L(CAL)_L}}}{k_{ILIS@I_{L(CAL)}}} - 1, \frac{k_{ILIS@I_{L(CAL)_H}}}{k_{ILIS@I_{L(CAL)}}} - 1 \right)$$

Figure 32  $\Delta k_{ILIS}$  calculation formulas

校准应在  $T_{A(CAL)} = 25^\circ\text{C}$  时进行。参数  $\Delta k_{ILIS}$  包括从  $I_{L(CAL)_L}$  到  $I_{L(CAL)_H}$  的温度漂移和电流漂移。

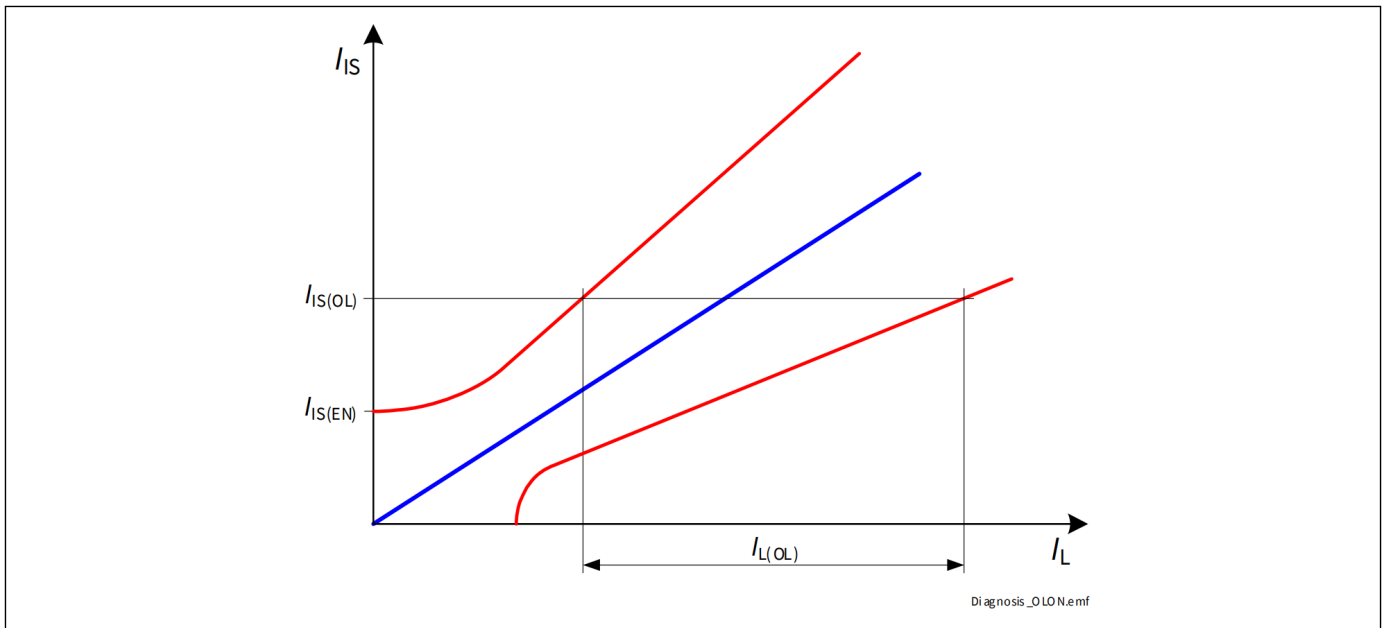


Figure 33 Current Sense Ratio in Open Load at ON condition

### 9.3.2 电流采样多路复用器

BTS71040-4ESP内部集成了一个电流采样多路复用器，可将所选通道的检测电流路连接到诊断引脚IS。通道由SPI寄存器DCR.MUX选择。检测电流也可以通过SPI寄存器DCR.MUX禁用。电流采样多路复用器详细介绍请参考图34。此外，DCR.MUX与其他SPI位结合使用以寻址器件的更多功能。为了验证电流检测路径在ON和OFF状态下的功能，器件提供了检测验证模式。在此模式下，电流采样引脚上提供预定义的电流 $I_{IS(VER)}$ ，与任何通道的负载条件无关。这使MCU能够随时验证电流采样路径。DCR.MUX=101<sub>B</sub>时启用电流采样检测验证模式。

所有的功能和指令和DCR.MUX位相关联的如下:

- DCR.MUX主要功能是切换电流采样多路复用器
- 设置PCS.CLCS = 1<sub>B</sub>清除计数器并将DCR.MUX选择的通道关闭
- 设置PCS.SRCS = 1<sub>B</sub>，DCR.MUX选择的通道的斜率将会改变。请参阅参见章节7.4.1了解更多细节
- 读取RCS.RCSn位时，DCR.MUX选择的通道的内部计数器的状态将响应。
- 设置DCR.MUX = 101<sub>B</sub>，电流检测模式是启用的

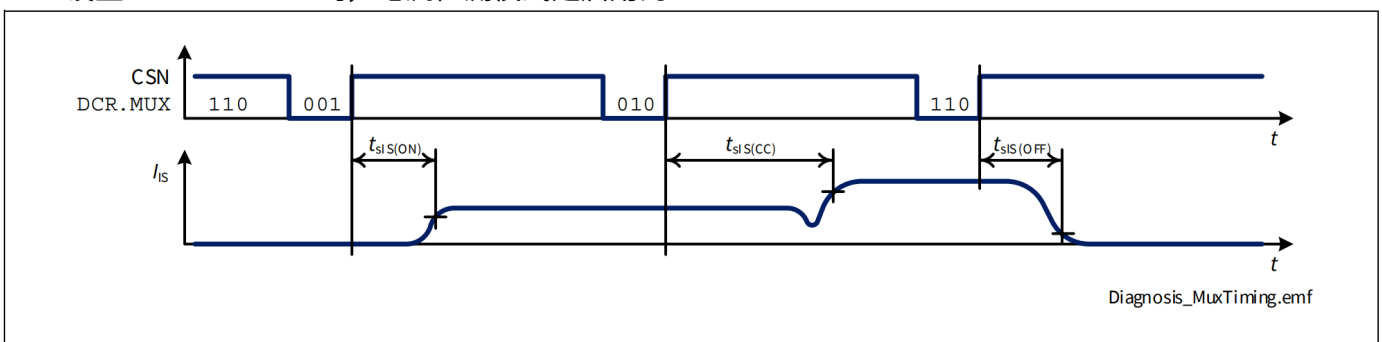


Figure 34 Current Sense Multiplexer Timings

## 9.4 OFF状态下诊断

当功率输出级处于OFF状态时，BTS71040-4ESP可以测量输出电压并将其与阈值电压进行比较。这样，使用一些额外的外部元件（下拉电阻和可切换的上拉电流源），就可以检测负载是否丢失或是否存在对电池短路。

### 9.4.1 旁路监控开关

为了检测短路到  $V_S$  的情况，采用了旁路监测器开关。当输出引脚 OUT 与  $V_S$  处于 ON 状态时发生短路时，电流既流过功率管，又流过短路（旁路），两者之间的份额未定。因此，电流采样信号显示的值低于负载电流预期的值。在OFF状态下，输出电压保持接近  $V_S$ ，这导致小的  $V_{DS}$ 。开关旁路监测器将阈值  $V_{DS(SB)}$  与电流采样多路复用器 (DCR.MUX) 选择的该通道功率管两端电压  $V_{DS}$  进行比较。比较结果可以在标准诊断 `STDDIAG.SBM` 中读取。另外，开关旁路监测器可用于检测处于OFF状态的负载开路。在这种情况下，必须放置一个可切换的上拉电阻来将 OUT 拉至  $V_S$  潜在的。

## 9.5 SENSE 时序

图 35 显示了 SENSE 的建立时间  $t_{SIS(ON)}$  和禁用时间  $t_{SIS(OFF)}$  期间的时序（包括负载变化的情况）。由于在负载电流稳定之前（因此在  $t_{ON}$  之前）无法建立正确的信号，因此  $t_{SIS(DIAG)} = t_{SIS(ON)} + t_{ON}$ 。

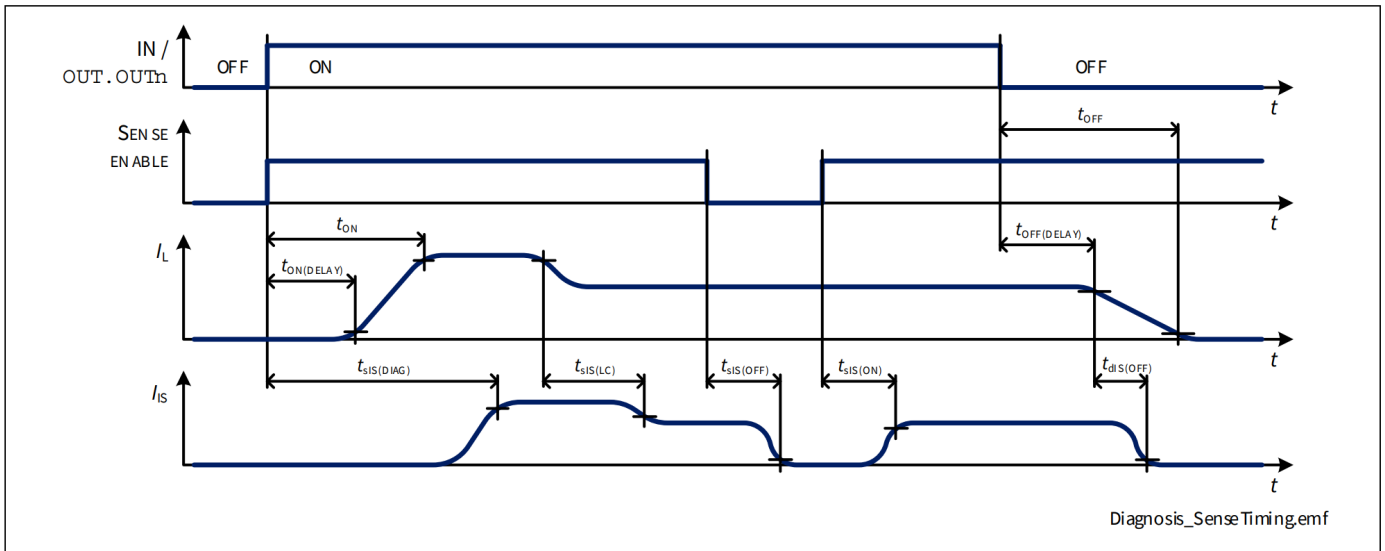


Figure 35 SENSE Settling / Disabling Timing

诊断

**9.6 诊断电气特性**

$V_{DD} = 3.0\text{ V}$  至  $5.5\text{ V}$ ,  $V_S = 6\text{ V}$  至  $18\text{ V}$ ,  $T_J = -40\text{ °C}$  至  $+150\text{ °C}$

典型值:  $V_{DD} = 5.0\text{ V}$ ,  $V_S = 13.5\text{ V}$ ,  $T_J = 25\text{ °C}$

测试条件是典型阻性负载连接到输出。(除非另外说明):  $22.5\text{ m}\Omega$ ;  $R_L = 4.8\text{ }\Omega$

**Table 22 Electrical Characteristics: Diagnosis - General**

Parameter	Symbol	Values			Unit	Note or Test Condition	Number
		Min.	Typ.	Max.			
SENSE Saturation Current	$I_{IS(SAT)}$	4.2	–	15	mA	1) $R_{SENSE} = 1.2\text{ k}\Omega$	P_9.6.0.12
SENSE Saturation Current	$I_{IS(SAT)}$	5	–	15	mA	1) $R_{SENSE} = 1.2\text{ k}\Omega$ $V_S = 8\text{ V to }18\text{ V}$	P_9.6.0.17
SENSE Leakage Current when Disabled	$I_{IS(OFF)}$	–	0.01	0.5	$\mu\text{A}$	$I_L \geq I_{L(NOM)}$ $V_{IS} = 0\text{ V}$ <b>DCR . MUX</b> = 110 <sub>B</sub>	P_9.6.0.2
SENSE Leakage Current when Enabled at $T_J \leq 85\text{ °C}$	$I_{IS(EN)_{85}}$	–	0.2	1	$\mu\text{A}$	1) $T_J \leq 85\text{ °C}$ <b>DCR . MUX</b> $\neq$ <110 <sub>B</sub> , 111 <sub>B</sub> > See <b>Figure 33</b>	P_9.6.0.3
SENSE Leakage Current when Enabled at $T_J = 150\text{ °C}$	$I_{IS(EN)_{150}}$	–	1	2	$\mu\text{A}$	$T_J = 150\text{ °C}$ <b>DCR . MUX</b> $\neq$ <110 <sub>B</sub> , 111 <sub>B</sub> > See <b>Figure 33</b>	P_9.6.0.11
Saturation Voltage in $k_{ILIS}$ Operation ( $V_S - V_{IS}$ )	$V_{SIS_k}$	–	0.5	1	V	1) $V_S = 6\text{ V}$  INx = “high” or <b>OUT . OUTn</b> = 1 <sub>B</sub> $I_L \leq 2 * I_{L(NOM)}$	P_9.6.0.6
Power Supply to IS Pin Clamping Voltage at $T_J = -40\text{ °C}$	$V_{SIS(CLAMP)_{-40}}$	33	36.5	42	V	$I_{IS} = 1\text{ mA}$ $T_J = -40\text{ °C}$ See <b>Figure 20</b>	P_9.6.0.9
Power Supply to IS Pin Clamping Voltage at $T_J \geq 25\text{ °C}$	$V_{SIS(CLAMP)_{25}}$	35	38	44	V	2) $I_{IS} = 1\text{ mA}$ $T_J \geq 25\text{ °C}$ See <b>Figure 20</b>	P_9.6.0.10

1) 无需经过生产测试 - 由设计指定。

2) 测试温度  $T_J = 150\text{ °C}$ 。

诊断

9.6.1 诊断电气特性

**Table 23 Electrical Characteristics: Diagnosis - Thresholds, Timings**

Parameter	Symbol	Values			Unit	Note or Test Condition	Number
		Min.	Typ.	Max.			
Switch Bypass Monitor Threshold	$V_{DS(SB)}$	1.3	1.9	2.5	V	OFF state	P_9.6.2.1
SENSE Settling Time with Nominal Load Current Stable	$t_{SIS(ON)}$	–	8	20	μs	$V_S = 13.5\text{ V}$ $I_L = I_{L(NOM)}$ <b>DCR . MUX:</b> 110 <sub>B</sub> → 001 <sub>B</sub>	P_9.6.2.2
SENSE Settling Time with Small Load Current Stable	$t_{SIS(ON\_SLC)}$	–	–	60	μs	<sup>2)</sup> $V_S = 13.5\text{ V}$ $I_L = I_{L(CAL\_OL)}$ <b>DCR . MUX:</b> 110 <sub>B</sub> → 001 <sub>B</sub>	P_9.6.2.10
SENSE Settling Time after Channel Change	$t_{SIS(CC)}$	–	–	20	μs	<sup>1)</sup> $V_S = 13.5\text{ V}$ $I_L = I_{L(NOM)}$ <b>DCR . MUX:</b> 001 <sub>B</sub> → 010 <sub>B</sub>	P_9.6.2.4
SENSE Settling Time after Channel Change with Small Load Current	$t_{SIS(CC\_SLC)}$	–	–	60	μs	<sup>2)</sup> $V_S = 13.5\text{ V}$ Start channel: $I_L = I_{L(CAL)}$ End channel: $I_L = I_{L(CAL\_OL)}$ <b>DCR . MUX:</b> 001 <sub>B</sub> → 010 <sub>B</sub>	P_9.6.2.11
SENSE Disable Time	$t_{SIS(OFF)}$	–	–	20	μs	<sup>1)</sup> $V_S = 13.5\text{ V}$ $I_L = I_{L(NOM)}$ <b>DCR . MUX:</b> 010 <sub>B</sub> → 110 <sub>B</sub>	P_9.6.2.5
SENSE Settling Time after Load Change	$t_{SIS(LC)}$	–	–	20	μs	<sup>2)</sup>	P_9.6.2.6
SENSE Settling Time after Load Change with Small Load Current	$t_{SIS(LC\_SLC)}$	–	250	400	μs	<sup>2)</sup> $V_S = 13.5\text{ V}$ from $I_L = I_{L(CAL)}$ to $I_L = I_{L(CAL\_OL)}$	P_9.6.2.12
SENSE Disable Time after Channel Deactivation	$t_{DIS(OFF)}$	–	–	20	μs	<sup>2)</sup>	P_9.6.2.7
SENSE Current in Sense Verification Mode	$I_{IS(VER)}$	400	500	600	μA	<b>DCR . MUX</b> = 101 <sub>B</sub>	P_9.6.2.8

1) 在参数范围内进行功能生产测试。

2) 无需经过生产测试 - 由设计指定。

诊断

**9.7 诊断电气特性- 功率输出级**

$V_{DD} = 3.0\text{ V}$  至  $5.5\text{ V}$ ,  $V_S = 6\text{ V}$  至  $18\text{ V}$ ,  $T_J = -40\text{ °C}$  至  $+150\text{ °C}$

典型值:  $V_{DD} = 5.0\text{ V}$ ,  $V_S = 13.5\text{ V}$ ,  $T_J = 25\text{ °C}$

测试条件是典型阻性负载连接到输出。(除非另外说明):  $22.5\text{ m}\Omega$ ;  $R_L = 4.8\text{ }\Omega$

**9.7.1 诊断功率输出级 - 22.5 mΩ**

**Table 24 Electrical Characteristics: Diagnosis - 22.5 mΩ - high range<sup>1)</sup>**

Parameter	Symbol	Values			Unit	Note or Test Condition	Number
		Min.	Typ.	Max.			
Open Load Output Current at $I_{IS} = 4\text{ }\mu\text{A}$	$I_{L(OL)\_4u}$	2	7	15	mA	2) $I_{IS} = I_{IS(OL)} = 4\text{ }\mu\text{A}$	P_9.7.16.1
Current Sense Ratio at $I_L = I_{L01}$	$k_{ILIS01}$	-65%	2000	+65%		2) $I_{L01} = 10\text{ mA}$	P_9.7.16.3
Current Sense Ratio at $I_L = I_{L03}$	$k_{ILIS03}$	-60%	2000	+60%		2) $I_{L03} = 30\text{ mA}$	P_9.7.16.5
Current Sense Ratio at $I_L = I_{L05}$	$k_{ILIS05}$	-55%	2000	+55%		2) $I_{L05} = 100\text{ mA}$	P_9.7.16.7
Current Sense Ratio at $I_L = I_{L07}$	$k_{ILIS07}$	-45%	2000	+45%		2) $I_{L07} = 250\text{ mA}$	P_9.7.16.9
Current Sense Ratio at $I_L = I_{L10}$	$k_{ILIS10}$	-24%	2000	+24%		$I_{L10} = 1\text{ A}$	P_9.7.16.12
Current Sense Ratio at $I_L = I_{L12}$	$k_{ILIS12}$	-8%	2000	+8%		$I_{L12} = 2\text{ A}$	P_9.7.16.14
Current Sense Ratio at $I_L = I_{L15}$	$k_{ILIS15}$	-8%	2000	+8%		$I_{L15} = 5.5\text{ A}$	P_9.7.16.17
SENSE Current Derating with Low Current Calibration	$\Delta k_{ILIS(OL)}$	-30	0	+30	%	2)3) $I_{L(CAL)\_OL} = I_{L03}$ $I_{L(CAL)\_OL\_H} = I_{L05}$ $I_{L(CAL)\_OL\_L} = I_{L01}$ $T_{A(CAL)} = 25\text{ °C}$	P_9.7.16.37
SENSE Current Derating with Nominal Current Calibration	$\Delta k_{ILIS(NOM)}$	-9	0	+9	%	3) $I_{L(CAL)} = I_{L12}$ $I_{L(CAL)\_H} = I_{L15}$ $I_{L(CAL)\_L} = I_{L10}$ $T_{A(CAL)} = 25\text{ °C}$	P_9.7.16.38

1) 如果 **KRC.KRCn** = 0<sub>B</sub>, 仅参数有效。

2) 如果 **PCS.PCCn** = 0<sub>B</sub>, 仅参数有效。

3) 无需经过生产测试 - 由设计指定。

诊断

**Table 25 Electrical Characteristics: Diagnosis - 22.5 mΩ - low range<sup>1)</sup>**

Parameter	Symbol	Values			Unit	Note or Test Condition	Number
		Min.	Typ.	Max.			
Open Load Output Current at $I_{IS} = 4 \mu\text{A}$	$I_{L(OL)\_4u}$	0.5	3.2	6	mA	<sup>2)3)</sup> $I_{IS} = I_{IS(OL)} = 4 \mu\text{A}$	P_9.7.16.18
Current Sense Ratio at $I_L = I_{L00}$	$k_{ILIS00}$	-65%	660	+65%		<sup>2)3)</sup> $I_{L00} = 5 \text{ mA}$	P_9.7.16.19
Current Sense Ratio at $I_L = I_{L01}$	$k_{ILIS01}$	-60%	660	+60%		<sup>2)3)</sup> $I_{L01} = 10 \text{ mA}$	P_9.7.16.20
Current Sense Ratio at $I_L = I_{L03}$	$k_{ILIS03}$	-55%	660	+55%		<sup>2)3)</sup> $I_{L03} = 30 \text{ mA}$	P_9.7.16.23
Current Sense Ratio at $I_L = I_{L05}$	$k_{ILIS05}$	-45%	660	+45%		<sup>2)3)</sup> $I_{L05} = 100 \text{ mA}$	P_9.7.16.26
Current Sense Ratio at $I_L = I_{L07}$	$k_{ILIS07}$	-30%	660	+30%		<sup>2)3)</sup> $I_{L07} = 250 \text{ mA}$	P_9.7.16.29
Current Sense Ratio at $I_L = I_{L08}$	$k_{ILIS08}$	-20%	660	+20%		<sup>3)</sup> $I_{L08} = 450 \text{ mA}$	P_9.7.16.31
Current Sense Ratio at $I_L = I_{L10}$	$k_{ILIS10}$	-8%	660	+8%		<sup>3)</sup> $I_{L10} = 1 \text{ A}$	P_9.7.16.33
Current Sense Ratio at $I_L = I_{L12}$	$k_{ILIS12}$	-8%	660	+8%		<sup>3)</sup> $I_{L12} = 2 \text{ A}$	P_9.7.16.35
SENSE Current Derating with Low Current Calibration	$\Delta k_{ILIS(OL)}$	-30	0	+30	%	<sup>2)4)</sup> $I_{L(CAL)\_OL} = I_{L01}$ $I_{L(CAL)\_OL\_H} = I_{L03}$ $I_{L(CAL)\_OL\_L} = I_{L00}$ $T_{A(CAL)} = 25 \text{ }^\circ\text{C}$	P_9.7.16.39
SENSE Current Derating with Nominal Current Calibration	$\Delta k_{ILIS(NOM)}$	-9	0	+9	%	<sup>2)4)</sup> $I_{L(CAL)} = I_{L10}$ $I_{L(CAL)\_H} = I_{L12}$ $I_{L(CAL)\_L} = I_{L08}$ $T_{A(CAL)} = 25 \text{ }^\circ\text{C}$	P_9.7.16.40

- 1) 如果  $KRC.KRCn = 1_B$ ，仅参数有效。
- 2) 如果  $PCS.PCCn = 0_B$ ，仅参数有效。
- 3) 如果1 μs 阻容滤波器放置在ADC输入端， $k_{ILIS}$  精度有效。
- 4) 无需经过生产测试 - 由设计指定。

## 串行外设接口 (SPI)

### 10 串行外设接口 (SPI)

串行外设接口 (SPI) 是一个全双工同步串行从机接口，使用四根线：SO、SI、SCLK和CSN。数据通过 SI 和 SO 线路以 SCLK 给定的速率传输。CSN 的下降沿指示访问的开始。数据在 SCLK 的下降沿通过 SI 线采样，并在 SCLK 的上升沿通过 SO 线移出。每个访问必须由 CSN 的上升沿终止。8位计数器确保仅当传输了 8 位的倍数时才获取数据。该接口支持 8 位 SPI 设备提供菊花链功能。

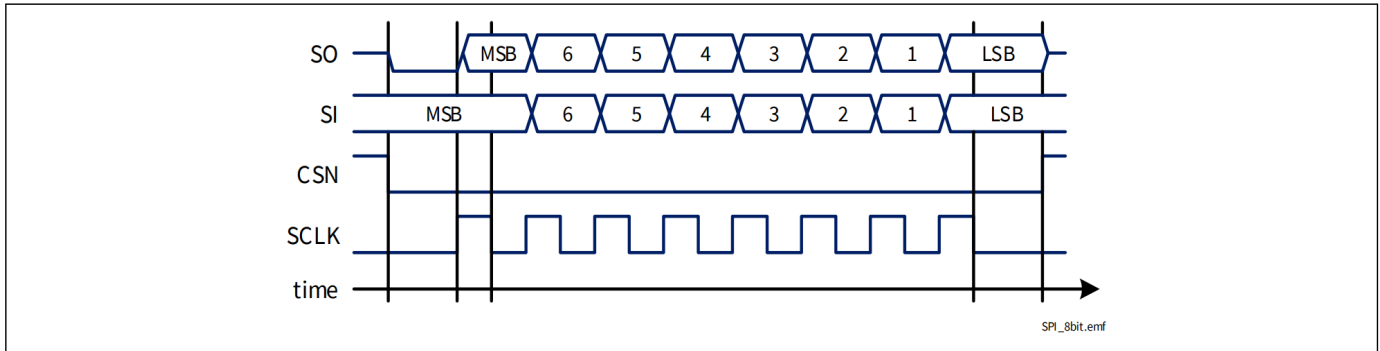


Figure 36 Serial Peripheral Interface

#### 10.1 SPI 信号描述

##### CSN - 片选信号

系统通过 CSN 引脚选择BTS71040-4ESP。只要引脚处于“低电平”状态，就可以进行数据传输。当 CSN 处于“高”状态时，SCLK 和 SI 引脚上的任何信号都将被忽略，并且 SO 被强制进入“高阻态”状态。

##### CSN 从“高”到“低”跳变

- 请求的信息被传输到移位寄存器中。
- SO 由“高阻态”状态变为“低电平”状态。

##### CSN 从“低”到“高”跳变

- 仅当在 CSN 下降沿之后恰好检测到 8 个 SCLK 信号的倍数 (1、2、3、...) 时，才完成指令解码。如果 SCLK 计数不正确，则传输错误标志 (`STDDIAG.TER`) 为置位，并且指令将被忽略。
- 来自移位寄存器的数据被传输到寻址寄存器中。

##### SCLK - 串行时钟

该输入引脚为内部移位寄存器提供时钟。串行输入 (SI) 在 SCLK 的下降沿将数据传输到移位寄存器，而串行输出 (SO) 在串行时钟的上升沿将诊断信息移出。每当片选 CSN 进行任何转换时，SCLK 引脚必须处于“低电平”状态，否则指令可能不被接受。

##### SI - 串行输入

串行输入数据位在此引脚移入，最高有效位优先。SI 信息在 SCLK 的下降沿读取。输入数据由两部分组成，控制位和数据位。请参阅第 10.5 章了解更多信息。

**串行外设接口 (SPI)**

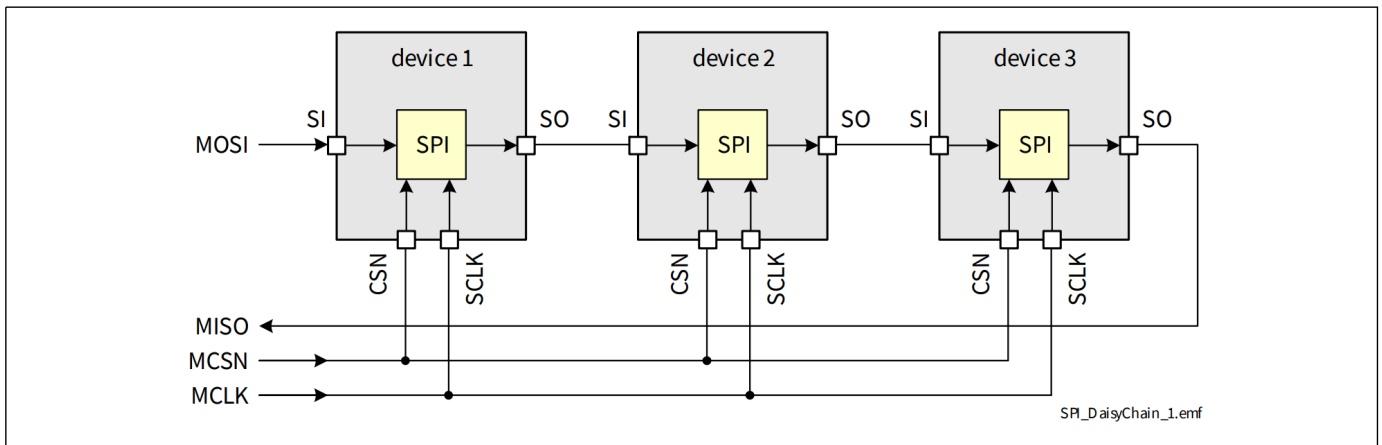
**SO 串行输出**

数据在此引脚上串行移出，最高有效位首先移出。SO 处于“高阻态”状态，直到 CSN 引脚变为“低电平”状态。在 SCLK 的上升沿之后，新的数据将出现在 SO 引脚上。

请参阅[章节 10.5](#)了解更多信息。

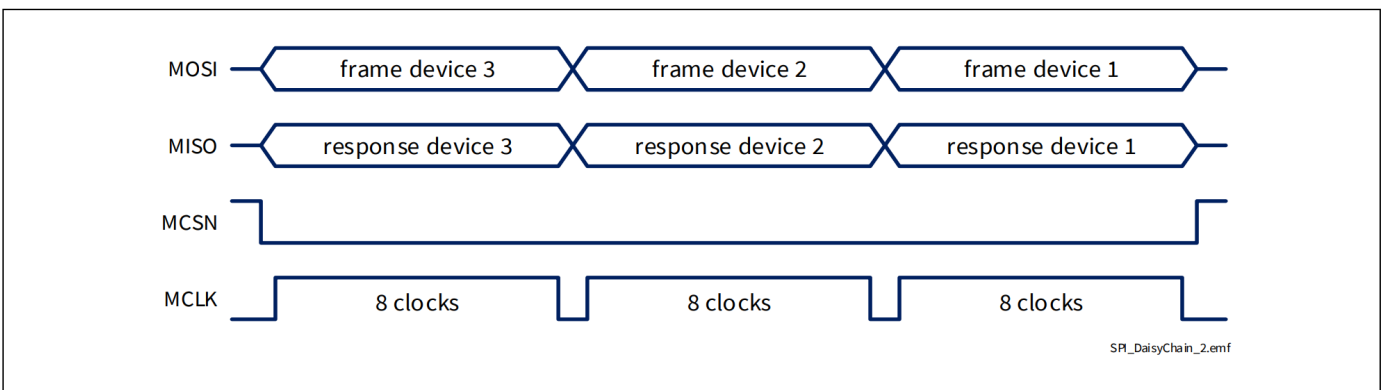
**10.2 菊花链功能**

SPI的 BTS71040-4ESP 为 8 位 SPI 设备提供菊花链功能。在此配置中，多个设备由相同的 CSN 信号 MCSN 激活。一个器件的SI 线与另一个器件的 SO 线相连（参见[图 37](#)），以构建一个链。链的末端分别连接到主件的输入和输出、MO 和 MI。主件提供主时钟 MCLK，该时钟连接到链中每个器件的SCLK 线。



**Figure 37 Daisy Chain Configuration**

SPI在每个器件的功能块中，有一个移位寄存器，每个SCLK时，每个SI 中每个位都会移位。位在 SO 引脚上移出。经过八个SCLK 周期后，一个器件的数据传输完成。在单芯片配置中，CSN 线必须变为“高”才能使器件确认传输的数据。在菊花链配置中，器件 1 移出的数据已移入器件 2。在菊花链中使用三个器件时，必须在器件中移位三次 8 位。此后，MCSN 线必须变为“高”（见[图 38](#)）。



**Figure 38 Data Transfer in Daisy Chain Configuration**

串行外设接口 (SPI)

10.3 时序图

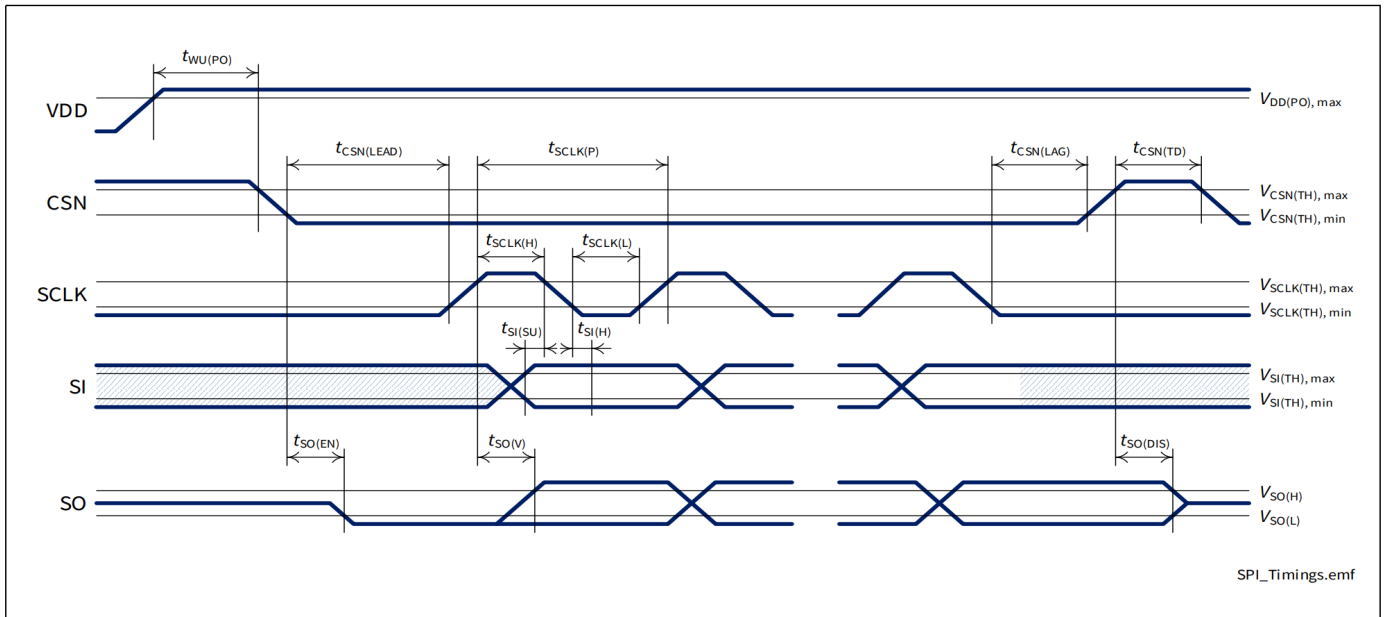


Figure 39 Timing Diagram SPI Access

串行外设接口 (SPI)

**10.4 电气特性**

$V_{DD} = 3.0\text{ V}$  到  $5.5\text{ V}$ ,  $V_S = 6\text{ V}$  到  $18\text{ V}$ ,  $T_J = -40\text{ °C}$  到  $+150\text{ °C}$

典型值:  $V_{DD} = 5.0\text{ V}$ ,  $V_S = 13.5\text{ V}$ ,  $T_J = 25\text{ °C}$

**Table 26 Electrical Characteristics Serial Peripheral Interface (SPI)**

Parameter	Symbol	Values			Unit	Note or Test Condition	Number
		Min.	Typ.	Max.			
<b>Timings</b>							
Enable Lead Time (falling CSN to rising SCLK)	$t_{CSN(LEAD)}$	200	–	–	ns	<sup>1)</sup>	P_10.4.0.1
Enable Lag Time (falling SCLK to rising CSN)	$t_{CSN(LAG)}$	200	–	–	ns	<sup>1)</sup>	P_10.4.0.2
Transfer Delay Time (rising CSN to falling CSN)	$t_{CSN(TD)}$	500	–	–	ns	<sup>1)</sup>	P_10.4.0.3
Output Enable Time (falling CSN to SO valid)	$t_{SO(EN)}$	–	30	100	ns	<sup>1)</sup> $C_{L(SO)} = 50\text{ pF}$	P_10.4.0.4
Output Disable Time (rising CSN to SO tristate)	$t_{SO(DIS)}$	–	30	100	ns	<sup>1)</sup> $C_{L(SO)} = 50\text{ pF}$	P_10.4.0.5
Serial Clock Frequency	$f_{SCLK}$	0	–	5	MHz	<sup>1)</sup>	P_10.4.0.6
Serial Clock Period	$t_{SCLK(P)}$	200	–	–	ns	<sup>1)</sup>	P_10.4.0.7
Serial Clock “High” Time	$t_{SCLK(H)}$	90	–	–	ns	<sup>1)</sup>	P_10.4.0.8
Serial Clock “Low” Time	$t_{SCLK(L)}$	90	–	–	ns	<sup>1)</sup>	P_10.4.0.9
Data Setup Time (required Time SI to falling SCLK)	$t_{SI(SU)}$	20	–	–	ns	<sup>1)</sup>	P_10.4.0.10
Data Hold Time (falling SCLK to SI)	$t_{SI(H)}$	20	–	–	ns	<sup>1)</sup>	P_10.4.0.11
Output Data Valid Time with Capacitive Load	$t_{SO(V)}$	–	–	60	ns	<sup>1)</sup> $C_{L(SO)} = 50\text{ pF}$	P_10.4.0.12

1) 无需经过生产测试 - 由设计指定。

串行外设接口 (SPI)

10.5 SPI 协议

SPI 通讯过程中 SI 和 SO 关系如图 40 所示。SI 线代表  $\mu\text{C}$  发过来的帧，SO 线是 BTS71040-4ESP 提供的应答，前面的应答是指发回来的帧依赖于之前  $\mu\text{C}$  发过来的命令帧。

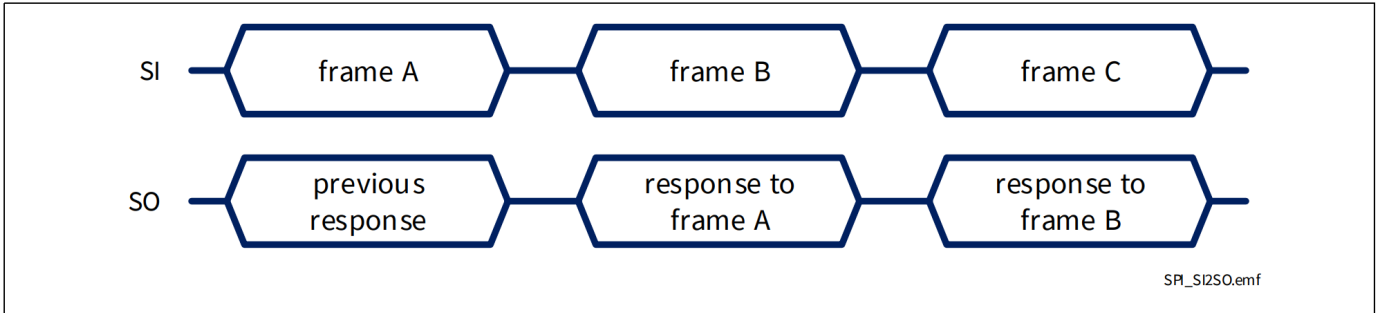


Figure 40 Relationship between SI and SO during SPI communication

SPI 协议仅在  $\mu\text{C}$  触发下一个命令帧时提供应答。写指令的响应是确定性的，可以解码为 STDDIAG 或 WRNDIAG 帧。对于读取指令的响应，必须考虑之前的解码。

更详细地说，“读取”和“写入”寄存器内容的指令序列如下：

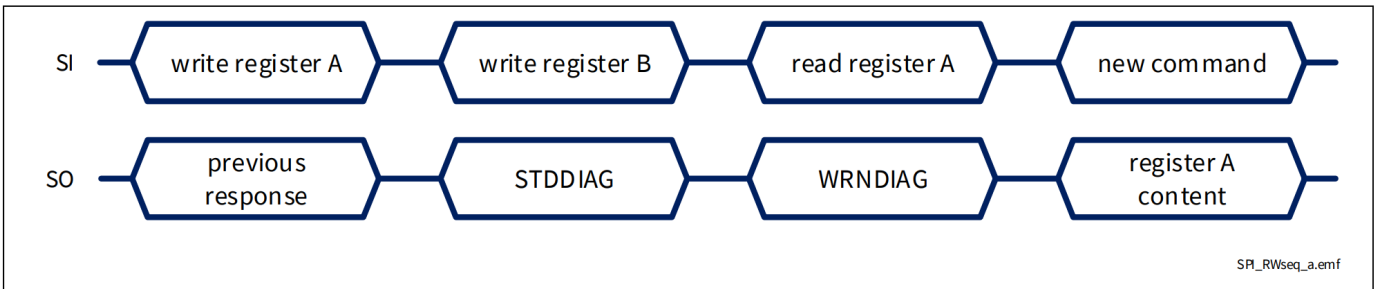


Figure 41 Register content sent back to  $\mu\text{C}$  (a)

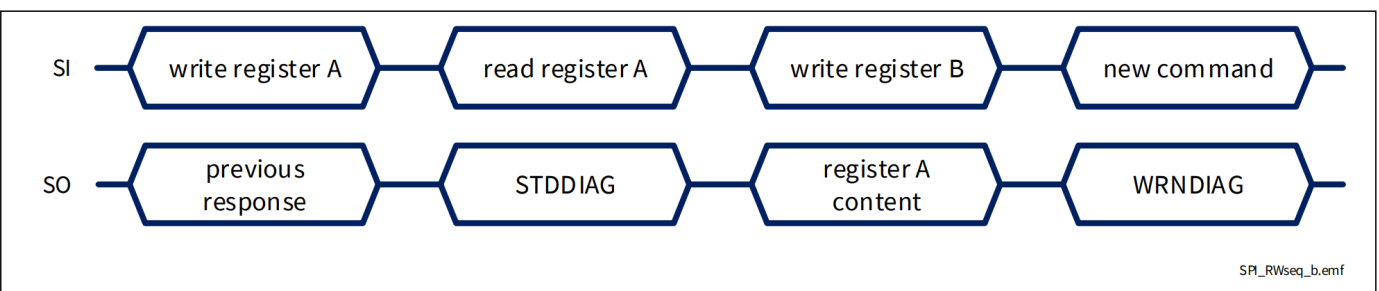
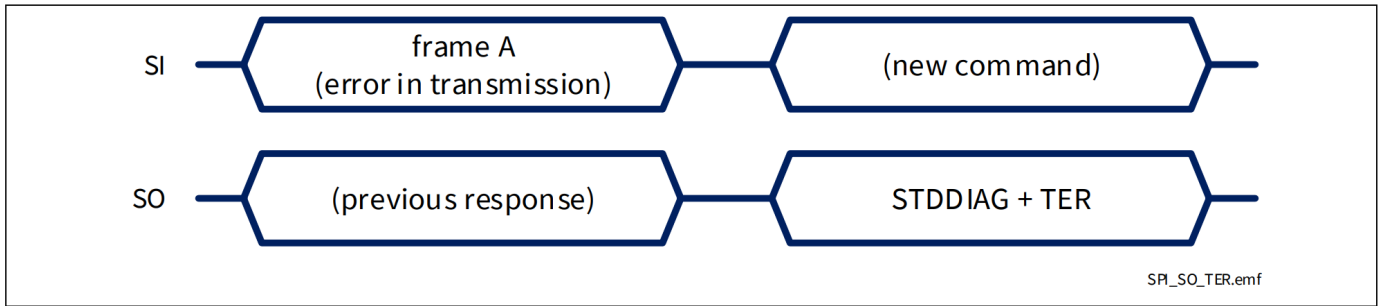


Figure 42 Register content sent back to  $\mu\text{C}$  (b)

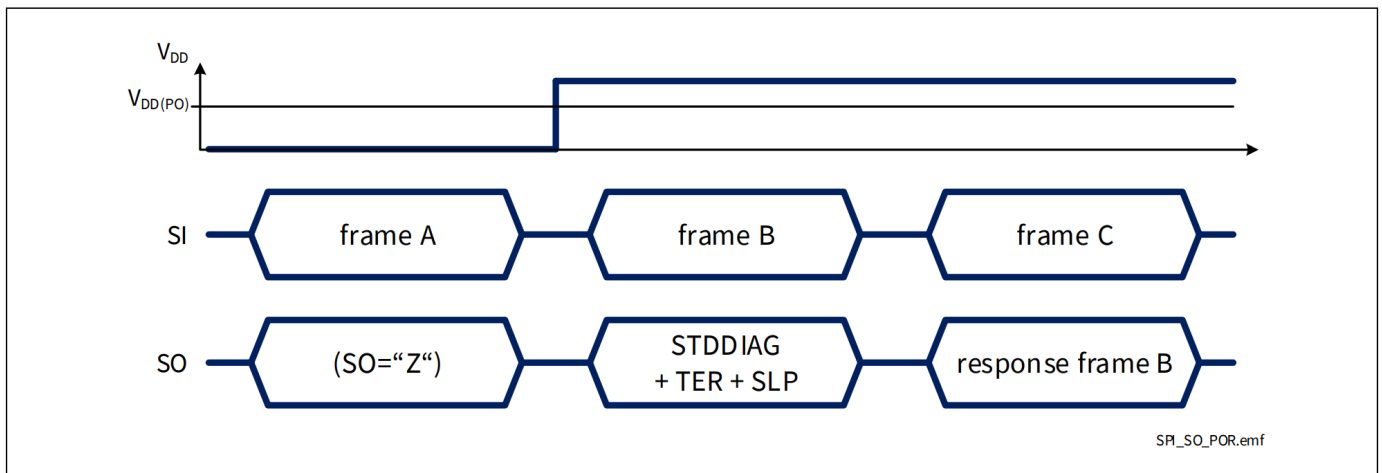
有 3 种特殊情况，发送回  $\mu\text{C}$  的帧不依赖于先前接收到的帧：

- 如果在前一帧中出现错误（例如，时钟脉冲不是 8 的倍数），如图 43 所示
- BTS71040-4ESP 数字电源不满足上电复位条件时，如图 44 所示
- 当  $V_S < V_{S(TP)}$  且  $\text{DCR.MUX} \neq 111$ ，如图 45 所示

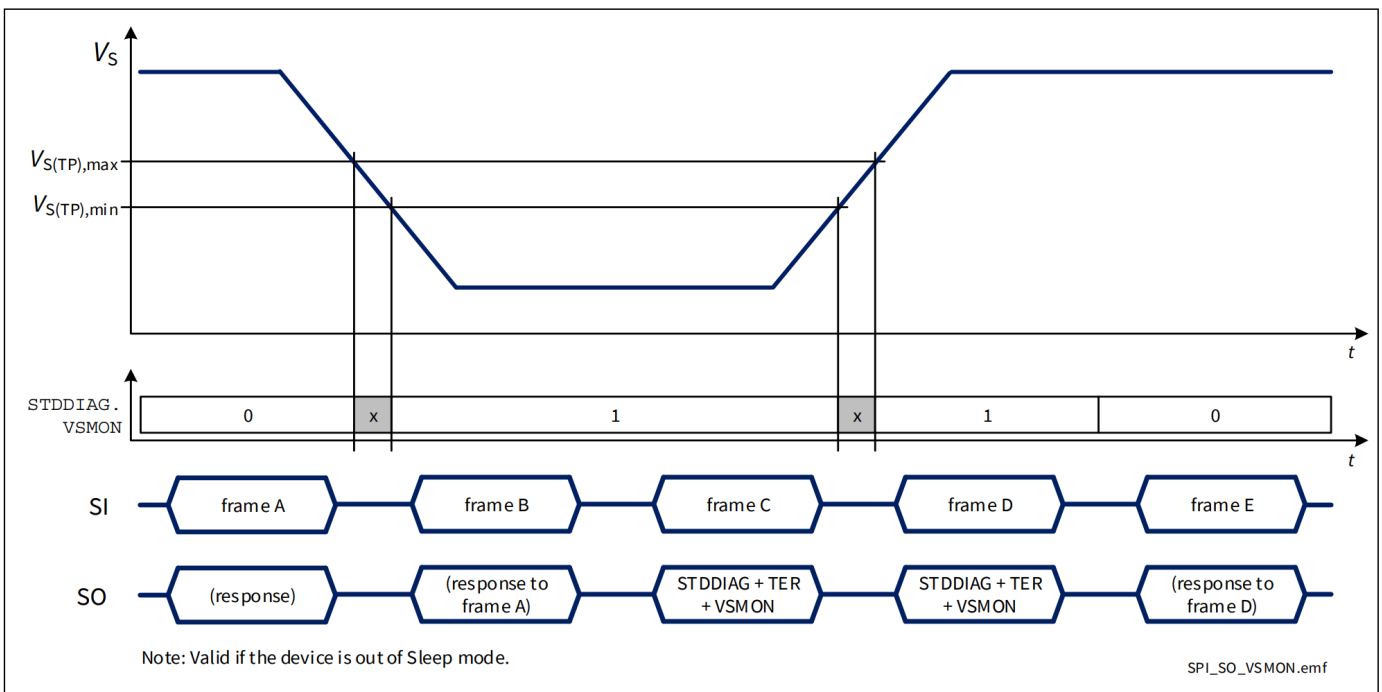
串行外设接口 (SPI)



**Figure 43 SPI response after an error in transmission**



**Figure 44 SPI response after coming out of Power-On reset at  $V_{DD}$**



**Figure 45 SPI response in case of voltage drop on battery**

下表 27 列出了所有可能的 SPI 指令，包括 BTS71040-4ESP 将在下一个协商中发回的应答。

串行外设接口 (SPI)

**Table 27 SPI Command Summary**

Requested Operation	Frame sent to device (SI pin)	Frame received from device (SO pin) with the next command
Write <b>OUT</b> register <b>DCR.SWR</b> = $x_B$	$100xddd_B$ where: “ $xddd_B$ ” = new <b>OUT</b> register content (“ $x_B$ ” = don't care)	$00ddd_B$ - STDDIAG or $01ddd_B$ - WRNDIAG (Standard Diagnosis or Warning Diagnosis will be sent alternating)
Read <b>OUT</b> register	$0xxxaaaa_B$ where: “ $aaaa_B$ ” = ADDR1 <sup>1)</sup> (“ $x_B$ ” = don't care)	$1000ddd_B$ (“ $ddd_B$ ” = <b>OUT</b> register content)
Read <b>RCS</b> register	$0xxxaaaa_B$ where: “ $aaaa_B$ ” = ADDR1 <sup>1)</sup> (“ $x_B$ ” = don't care)	$1000ddd_B$ (“ $ddd_B$ ” = <b>RCS</b> register content)
Write Configuration registers	$11aadd_B$ where: “ $aa_B$ ” = ADDR0 <sup>1)</sup> “ $ddd_B$ ” = new register content	$00ddd_B$ - STDDIAG $01ddd_B$ - WRNDIAG (Standard Diagnosis or Warning Diagnosis will be sent alternating)
Read Configuration registers	$0xxxaaaa_B$ where: “ $aaaa_B$ ” = ADDR1 <sup>1)</sup> (“ $x_B$ ” = don't care)	$11aadd_B$ where: “ $aa_B$ ” = ADDR0 <sup>1)</sup> “ $ddd_B$ ” = register content
Read Warning Diagnosis	$0xxxx001_B$ (“ $x_B$ ” = don't care)	$0100ddd_B$ - WRNDIAG (Warning Diagnosis)
Read Standard Diagnosis	$0xxxx010_B$ (“ $x_B$ ” = don't care)	$00ddd_B$ - STDDIAG (Standard Diagnosis)
Read Error Diagnosis	$0xxxx011_B$ (“ $x_B$ ” = don't care)	$0100ddd_B$ - ERRDIAG (Error Diagnosis)

1) **ADDR0** 和 **ADDR1** 根据 **表 28** 定义。

串行外设接口 (SPI)

10.6 SPI 诊断寄存器

10.6.1 诊断寄存器 - 读取指令

Name	7	6	5	4	3	2	1	0
WRNDIAG	0	x	x	x	0	0	0	1
STDDIAG	0	x	x	x	0	0	1	0
ERRDIAG	0	x	x	x	0	0	1	1

10.6.2 诊断寄存器 - 响应

Name	7	6	5	4	3	2	1	0	Default
WRNDIAG	0	1	0	0	WRNDIAG . WRNn				40 <sub>H</sub>
STDDIAG	0	0	STDDIAG . TER	STDDIAG . CSV	STDDIAG . LHI	STDDIAG . SLP	STDDIAG . SBM	STDDIAG . VSMON	24 <sub>H</sub>
ERRDIAG	0	1	0	0	ERRDIAG . ERRn				40 <sub>H</sub>

Field	Bits	Type	Description
STDDIAG . TER	5	r	<b>Transmission Error</b> 0 <sub>B</sub> Previous transmission was successful (modulo 8 clocks received) 1 <sub>B</sub> (default) Previous transmission failed or first transmission after Power-On reset or $V_S < V_{S(TP)}$ if STDDIAG . VSMON = 1 <sub>B</sub>
STDDIAG . CSV	4	r	<b>Checksum Verification<sup>1)</sup></b> 0 <sub>B</sub> (default) Checksum verification was pass or no checksum calculated 1 <sub>B</sub> Previous checksum verification was fail
STDDIAG . LHI	3	r	<b>Limp Home monitor</b> 0 <sub>B</sub> (default) “Low” level at pin LHI 1 <sub>B</sub> “High” level at pin LHI
STDDIAG . SLP	2	r	<b>Sleep mode monitor</b> 0 <sub>B</sub> Device out of Sleep mode 1 <sub>B</sub> (default) Device is in Sleep mode
STDDIAG . SBM	1	r	<b>Switch Bypass Monitor<sup>2)</sup></b> 0 <sub>B</sub> $V_{DS} < V_{DS(SB)}$ 1 <sub>B</sub> $V_{DS} > V_{DS(SB)}$
STDDIAG . VSMON	0	r	<b>V<sub>S</sub> monitor</b> 0 <sub>B</sub> (default) $V_S$ always $> V_{S(UV)}$ since last Standard Diagnosis readout 1 <sub>B</sub> $V_S < V_{S(UV)}$ at least once or $V_S < V_{S(TP)}$ if STDDIAG . TER = 1 <sub>B</sub>

**串行外设接口 (SPI)**

Field	Bits	Type	Description
WRNDIAG.WRNn n = 3 to 0	3:0	r	<b>Warning Diagnosis of Channel n</b> 0 <sub>B</sub> (default) No failure 1 <sub>B</sub> Overcurrent, Overtemperature or delta T detected
ERRDIAG.ERRn n = 3 to 0	3:0	r	<b>Error Diagnosis of Channel n</b> 0 <sub>B</sub> (default) No failure 1 <sub>B</sub> Channel latched OFF

- 1) 参见 [章节 10.8](#) 以了解有关校验和计算的详细信息。
- 2) 开关旁路监测器将阈值  $V_{DS(SB)}$  与电流采样多路复用器([DCR.MUX](#))选择的该通道功率管两端的电压  $V_{DS}$  进行比较。

**10.7 SPI 配置寄存器**

下表提供了寄存器和寄存器地址的总览。

**表28 寄存器概述**

Name	SWR <sup>1)</sup>	RB	ADDR0	ADDR1	Content
OUT	x/0 <sup>2)</sup>	0	(na)	0000	Output configuration
RCS	1	0	(na)	1000	Restart counter status (read-only)
SRC	1	0	(na)	1001	Slew Rate Control register (read-only)
OCR	0	1	00	0100	Overcurrent threshold configuration
RCD	1	1	00	1100	Restart counter disable
KRC	0	1	01	0101	KILIS range control
PCS	1	1	01	1101	Parallel channel and Slew Rate control
HWCR	0	1	10	0110	Hardware configuration
ICS	1	1	10	1110	Input status & checksum input
DCR	x	1	11	x111	Diagnostic configuration and Swap bit

- 1) [DCR.SWR](#) 位仅针对写指令更改。对于读取指令，它用作读取地址的一部分。
- 2) 对于写入OUT寄存器 [DCR.SWR](#) = x, 对于读取地址 [DCR.SWR](#) = 0<sub>B</sub>。

**Table 29 Configuration Registers - Write Commands RB-0**

Bit		7	6	5	4	3	2	1	0
Name	SWR	7	RB	5	4	3	2	1	0
OUT	x	1	0	0	x	<a href="#">OUT.OUTn</a>			

**Table 30 Configuration Registers - Write Commands RB-1**

Bit		7	6	5	4	3	2	1	0
Name	SWR	7	RB	ADDR0		3	2	1	0
OCR	0	1	1	0	0	<a href="#">OCR.OCn</a>			
RCD	1	1	1	0	0	<a href="#">RCD.RCDn</a>			
KRC	0	1	1	0	1	<a href="#">KRC.KRCn</a>			
PCS	1	1	1	0	1	<a href="#">PCS.PCCn</a>		<a href="#">PCS.CLCS</a>	<a href="#">PCS.SRCS</a>

串行外设接口 (SPI)

**Table 30 Configuration Registers - Write Commands RB-1**

Bit		7	6	5	4	3	2	1	0
Name	SWR	7	RB	ADDR0		3	2	1	0
HWCR	0	1	1	1	0	0	HWCR.COL	HWCR.RST	HWCR.CLC
ICS	1	1	1	1	0	ICS.CSRn <sup>1)</sup>			
DCR	x	1	1	1	1	DCR.SWR	DCR.MUX		

1) 参见 [章节 10.8](#) 以了解有关校验和计算的详细信息。

**Table 31 Configuration Registers - Read Commands**

Bit		7	6	5	4	3	2	1	0
Name		7	6	5	4	ADDR1			
OUT	0		x	x	x	0	0	0	0
RCS	0		x	x	x	1	0	0	0
SRC	0		x	x	x	1	0	0	1
OCR	0		x	x	x	0	1	0	0
RCD	0		x	x	x	1	1	0	0
KRC	0		x	x	x	0	1	0	1
PCS	0		x	x	x	1	1	0	1
HWCR	0		x	x	x	0	1	1	0
ICS	0		x	x	x	1	1	1	0
DCR	0		x	x	x	x	1	1	1

串行外设接口 (SPI)

**Table 32 Configuration Registers - Responses**

Bit	7	6	5	4	3	2	1	0	
Name	7	6	5	4	3	2	1	0	Default
OUT	1	0	0	X	OUT . OUTn				80 <sub>H</sub>
RCS	1	0	0	0	0	RCS . RCSn			80 <sub>H</sub>
SRC	1	0	0	1	SRC . SRCn				90 <sub>H</sub>
OCR	1	1	0	0	OCR . OCTn				C0 <sub>H</sub>
RCD	1	1	0	0	RCD . RCDn				C0 <sub>H</sub>
KRC	1	1	0	1	KRC . KRCn				D0 <sub>H</sub>
PCS	1	1	0	1	PCS . PCCn		0	0	D0 <sub>H</sub>
HWCR	1	1	1	0	0	HWCR . COL	HWCR . SLP	0	E2 <sub>H</sub>
ICS	1	1	1	0	ICS . INSTn				E0 <sub>H</sub>
DCR	1	1	1	1	DCR . SWR	DCR . MUX			F7 <sub>H</sub>

Field	Bits	Type	Description
RB	6	rw	<b>Register Bank</b> 0 <sub>B</sub> (default) Read/write to <b>OUT/RCS</b> register 1 <sub>B</sub> Read/write to other registers
OUT . OUTn n = 3 to 0	3:0	rw	<b>Output Control Register of Channel n</b> 0 <sub>B</sub> (default) channel is OFF 1 <sub>B</sub> Channel is ON
RCS . RCSn n = 2 to 0	2:0	r	<b>Restart Counter Status of Channel selected via MUX</b> 000 <sub>B</sub> (default) Restart counter value = 0 001 <sub>B</sub> Restart counter value = 1 010 <sub>B</sub> Restart counter value = 2 011 <sub>B</sub> Restart counter value = 3 100 <sub>B</sub> Restart counter value = 4 101 <sub>B</sub> Restart counter value = 5 110 <sub>B</sub> Restart counter value = 6 111 <sub>B</sub> Restart counter value = 7
SRC . SRCn n = 3 to 0	3:0	r	<b>Set Slew Rate control for Channel n (read only)</b> 0 <sub>B</sub> (default) Normal Slew Rate 1 <sub>B</sub> Adjusted Slew Rate
OCR . OCTn n = 3 to 0	3:0	rw	<b>Set Overcurrent Level for Channel n</b> 0 <sub>B</sub> (default) High level of overcurrent threshold $I_{L(OVL0)}$ 1 <sub>B</sub> Low level of overcurrent threshold $I_{L(OVL2)}$
RCD . RCDn n = 3 to 0	3:0	rw	<b>Set Restart Strategy for Channel n</b> 0 <sub>B</sub> (default) Automatic restart mode 1 <sub>B</sub> Latch mode
KRC . KRCn n = 3 to 0	3:0	rw	<b>Set Current Sense Ratio Range for Channel n</b> 0 <sub>B</sub> (default) High range of current sense ratio 1 <sub>B</sub> Low range of current sense ratio

串行外设接口 (SPI)

Field	Bits	Type	Description
PCS.SRCS	0	w	<b>Set Slew Rate control for Channel selected by DCR.MUX</b> 0 <sub>B</sub> (default) Normal Slew Rate 1 <sub>B</sub> Adjusted Slew Rate
PCS.CLCS	1	w	<b>Clear Restart Counters and Latches for Channel selected by DCR.MUX</b> 0 <sub>B</sub> (default) Restart counters and latches are untouched 1 <sub>B</sub> Restart counters and latches are reset
PCS.PCCn n = 1 to 0	3:2	rw	<b>Parallel Channel Configuration</b> 00 <sub>B</sub> (default) Channels are operating independent 01 <sub>B</sub> OUT0 + OUT3 are in parallel configuration 10 <sub>B</sub> OUT1 + OUT2 are in parallel configuration 11 <sub>B</sub> OUT0 + OUT3 and OUT1 + OUT2 are in parallel configuration
HWCR.CLC	0	w	<b>Clear Restart Counters and Latches</b> 0 <sub>B</sub> (default) Restart counters and latches are untouched 1 <sub>B</sub> Restart counters and latches are reset for all channels
HWCR.RST	1	w	<b>Reset Command</b> 0 <sub>B</sub> (default) Normal operation 1 <sub>B</sub> Execute reset command
HWCR.SLP	1	r	<b>Sleep Mode</b> 0 <sub>B</sub> Device is awake 1 <sub>B</sub> (default) DCR.MUX = 111 <sub>B</sub>
HWCR.COL	2	rw	<b>Input Combinatorial Logic Configuration</b> 0 <sub>B</sub> (default) Input signal OR-combined with according OUT register bit <sup>1)</sup> 1 <sub>B</sub> Input signal AND-combined with according OUT register bit
ICS.CSRn n = 3 to 0	3:0	w	<b>Checksum Input Register</b> 4 bit Checksum is written to this register
ICS.INSTn n = 3 to 0	3:0	r	<b>Input Status Monitor Channel n</b> 0 <sub>B</sub> (default) Input signal is “low” 1 <sub>B</sub> Input signal is “high”

串行外设接口 (SPI)

Field	Bits	Type	Description
DCR.MUX	2:0	rw	<p><b>Set Current Sense Multiplexer Configuration in OFF state</b></p> <p>000<sub>B</sub> IS pin is “high impedance”                      001<sub>B</sub> IS pin is “high impedance”                      010<sub>B</sub> IS pin is “high impedance”                      011<sub>B</sub> IS pin is “high impedance”                      100<sub>B</sub> IS pin is “high impedance”                      101<sub>B</sub> Current sense verification mode                      110<sub>B</sub> IS pin is “high impedance”                      111<sub>B</sub> Sleep mode (IS pin is “high impedance”)</p> <p><b>Set Multiplexer Configuration in ON state</b></p> <p>000<sub>B</sub> Current sense of channel 0 is routed to IS pin                      001<sub>B</sub> Current sense of channel 1 is routed to IS pin                      010<sub>B</sub> Current sense of channel 2 is routed to IS pin                      011<sub>B</sub> Current sense of channel 3 is routed to IS pin                      100<sub>B</sub> IS pin is “high impedance”                      101<sub>B</sub> Current sense verification mode                      110<sub>B</sub> IS pin is “high impedance”                      111<sub>B</sub> Sleep mode (IS pin is “high impedance”)</p>
DCR.SWR	3	rw	<p><b>Switch Register</b></p> <p>0<sub>B</sub> (default) Registers <b>OUT</b>, <b>OCR</b>, <b>KRC</b>, <b>HWCR</b> and <b>DCR</b> can be written                      1<sub>B</sub> Registers <b>OUT</b>, <b>RCD</b>, <b>PCS</b>, <b>ICS</b> and <b>DCR</b> can be written</p>

1) 在跛行模式下 (LHI 引脚置位为 “高” ) , 组合逻辑被切换为 OR 模式。

串行外设接口 (SPI)

**10.8 SPI 校验验证**

BTS71040-4ESP提供一个简单的奇偶校验，用于识别配置寄存器的意外内容或意外更改。对于校验和计算部分，使用配置位，这些配置位不会周期性更改。校验和计算是一个简单的列奇偶校验计算。用于计算的配置位如表 34 所示。SPI主机将结果写入 **ICS.CSRn**。4 位校验写入 **ICS** 寄存器中，该器件正在做一次比较，其结果可以在下一个 **STDDIAG** 中读取位 **STDDIAG.CSV** 中的框架。**STDDIAG.CSV** 下一个 **STDDIAG** 将清除位读数。如果 **ICS** 寄存器未写入，则校验和比较被禁用，并且位 **STDDIAG.CSV** = 0<sub>B</sub>。如果在 **ICS.CSRn** 之后进入 limp home 模式已写入但在 **STDDIAG.CSV** 之前读取时，校验和验证无效。**STDDIAG.TER** 的情况也一样和 **STDDIAG.VSMON** 均置位于 1<sub>B</sub>。在这些情况下，校验结果应被丢弃。

**Table 33 Conventions for parity calculation**

Number of '1' in a column	Result with EVEN-parity	Result with ODD-parity
EVEN	0	1
ODD	1	0

**Table 34 Checksum calculation bit matrix**

Name	3	2	1	0
<b>OCR</b>	OCT3	OCT2	OCT1	OCT0
<b>RCD</b>	RCD3	RCD2	RCD1	RCD0
<b>KRC</b>	KRC3	KRC2	KRC1	KRC0
<b>SRC</b>	SRC3	SRC2	SRC1	SRC0
<b>HWCR/PCS</b>	0	COL	PCC	PCC0
Parity	even	odd	even	odd
<b>ICS</b>	CSR3	CSR2	CSR1	CSR0

**Table 35 Checksum calculation bit matrix example**

Name	3	2	1	0
<b>OCR</b>	0	1	0	0
<b>RCD</b>	1	0	0	0
<b>KRC</b>	0	1	1	0
<b>SRC</b>	0	0	1	0
<b>HWCR/PCS</b>	0	0	0	0
Parity	even	odd	even	odd
<b>ICS</b>	1	1	0	1

串行外设接口 (SPI)

## 10.9 SPI 指令列表

常用的SPI指令总结 (读操作和写操作) 见表154。

**Table 36 SPI command quick list**

Name	“read” command <sup>1)</sup>	“write” command <sup>2)</sup>	SWR <sup>3)</sup>
<b>OUT</b>	0xxx0000 <sub>B</sub>	10dddddd <sub>B</sub>	x
<b>RCS</b>	0xxx1000 <sub>B</sub>		
<b>SRC</b>	0xxx1001 <sub>B</sub>		
<b>OCR</b>	0xxx0100 <sub>B</sub>	1100dddd <sub>B</sub>	0
<b>RCD</b>	0xxx1100 <sub>B</sub>	1100dddd <sub>B</sub>	1
<b>KRC</b>	0xxx0101 <sub>B</sub>	1101dddd <sub>B</sub>	0
<b>PCS</b>	0xxx1101 <sub>B</sub>	1101dddd <sub>B</sub>	1
<b>HWCR</b>	0xxx0110 <sub>B</sub>	1110dddd <sub>B</sub>	0
<b>ICS</b>	0xxx1110 <sub>B</sub>	1110dddd <sub>B</sub>	1
<b>DCR</b>	0xxxx111 <sub>B</sub>	1111dddd <sub>B</sub>	x
<b>WRNDIAG</b>	0xxx0001 <sub>B</sub>		
<b>STDDIAG</b>	0xxx0010 <sub>B</sub>		
<b>ERRDIAG</b>	0xxx0011 <sub>B</sub>		

1) x = don't care bits.

2) d = data bits.

3) **DCR.SWR** bit 写寄存器需要设置。对于读寄存器 **DCR.SWR** 位是读地址的一部分。

应用信息

11 应用信息

注： 以下信息仅作为执行器件的提示，不应被视为对器件某种功能、条件或质量的描述或担保。

11.1 应用电路简图

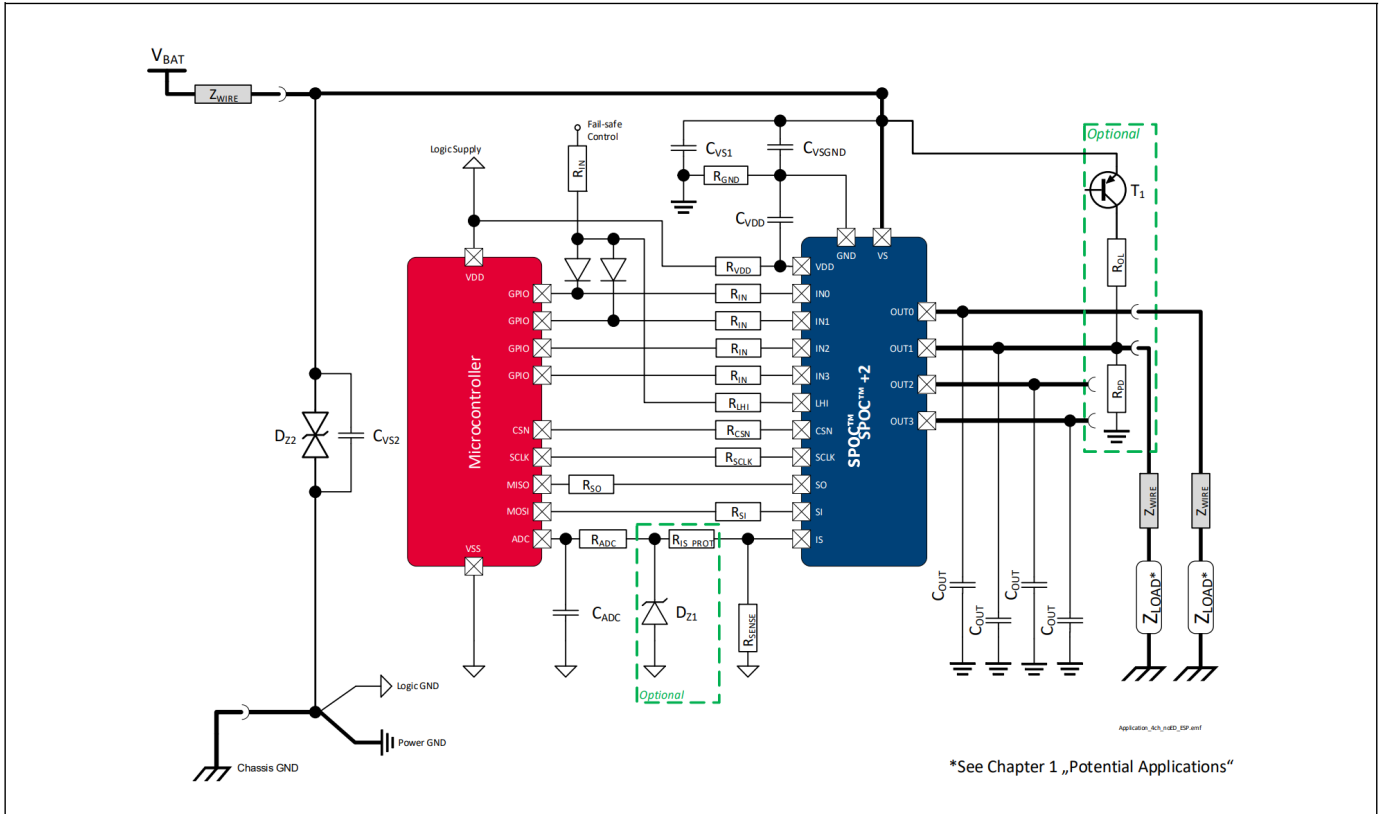


Figure 46 Application Diagram

注： 这是一个非常简化的应用电路示例。需在实际应用中进行验证功能。

应用信息

11.2 外部元器件

**Table 37 Suggested Component values**

Reference	Value	Purpose
$R_{VDD}$	470 $\Omega$	Device logic protection
$R_{IN}$	4.7 k $\Omega$	Protection of the microcontroller during overvoltage, reverse polarity Guarantee BTS71040-4ESP output OFF during Loss of Ground
$R_{IS\_PROT}$	4.7 k $\Omega$	Protection resistor for overvoltage, reverse polarity and Loss of Ground Value to be tuned with $\mu$ C specification
$R_{SENSE}$	1.2 k $\Omega$	Sense resistor
$R_{ADC}$	4.7 k $\Omega$	$\mu$ C-ADC voltage spikes filtering
$R_{CSN}$	1.2 k $\Omega$	Protection of the $\mu$ C during overvoltage and reverse polarity
$R_{SCLK}$	1.2 k $\Omega$	Protection of the $\mu$ C during overvoltage and reverse polarity
$R_{SO}$	1.2 k $\Omega$	Protection of the $\mu$ C during overvoltage and reverse polarity
$R_{SI}$	1.2 k $\Omega$	Protection of the $\mu$ C during overvoltage and reverse polarity
$R_{LHI}$	4.7 k $\Omega$	Protection of the $\mu$ C during overvoltage and reverse polarity
$C_{ADC}$	220 pF	$\mu$ C-ADC voltage spikes filtering A time constant ( $R_{ADC} * C_{ADC}$ ) longer than 1 $\mu$ s is recommended
$C_{VDD}$	470 nF	Digital supply voltage spikes filtering and for improved robustness against battery voltage transients
$C_{VS1}$	100 nF	Battery voltage spikes filtering
$C_{VS2}$	-	Filtering / buffer capacitor located at VBAT connector
$C_{VSGND}$	22 nF	Battery voltage spikes filtering
$C_{OUT}$	10 nF	For improved electromagnetic compatibility (EMC)
$R_{GND}$	47 $\Omega$	Ground voltage spikes filtering for improved robustness against battery voltage transients
$T_1$	BC 807	Switch the battery voltage for Open Load in OFF diagnosis
$R_{PD}$	47 k $\Omega$	Output polarization (pull-down) Ensure polarization of BTS71040-4ESP output to distinguish between Open Load and Short to $V_S$ in OFF diagnosis
$R_{OL}$	1.5 k $\Omega$	Output polarization (pull-up) Ensure polarization of BTS71040-4ESP output during Open Load in OFF diagnosis

注：上述建议的元器件参数值是针对典型应用中使用5V微控制器的情况确定的。根据具体的应用电路以及连接到BTS71040-4ESP的元器件，可能需要调整这些推荐值，以确保在所有工作条件（例如反向电池、电池瞬态等）下，所有元器件的参数均不超过其最大额定值。

## 应用信息

### 11.3 更多应用信息

- 如需有关引脚 FMEA 的信息，请联系我们
- 欲了解更多信息，您可以访问<http://www.infineon.cn/>

封装外形

12 封装外形

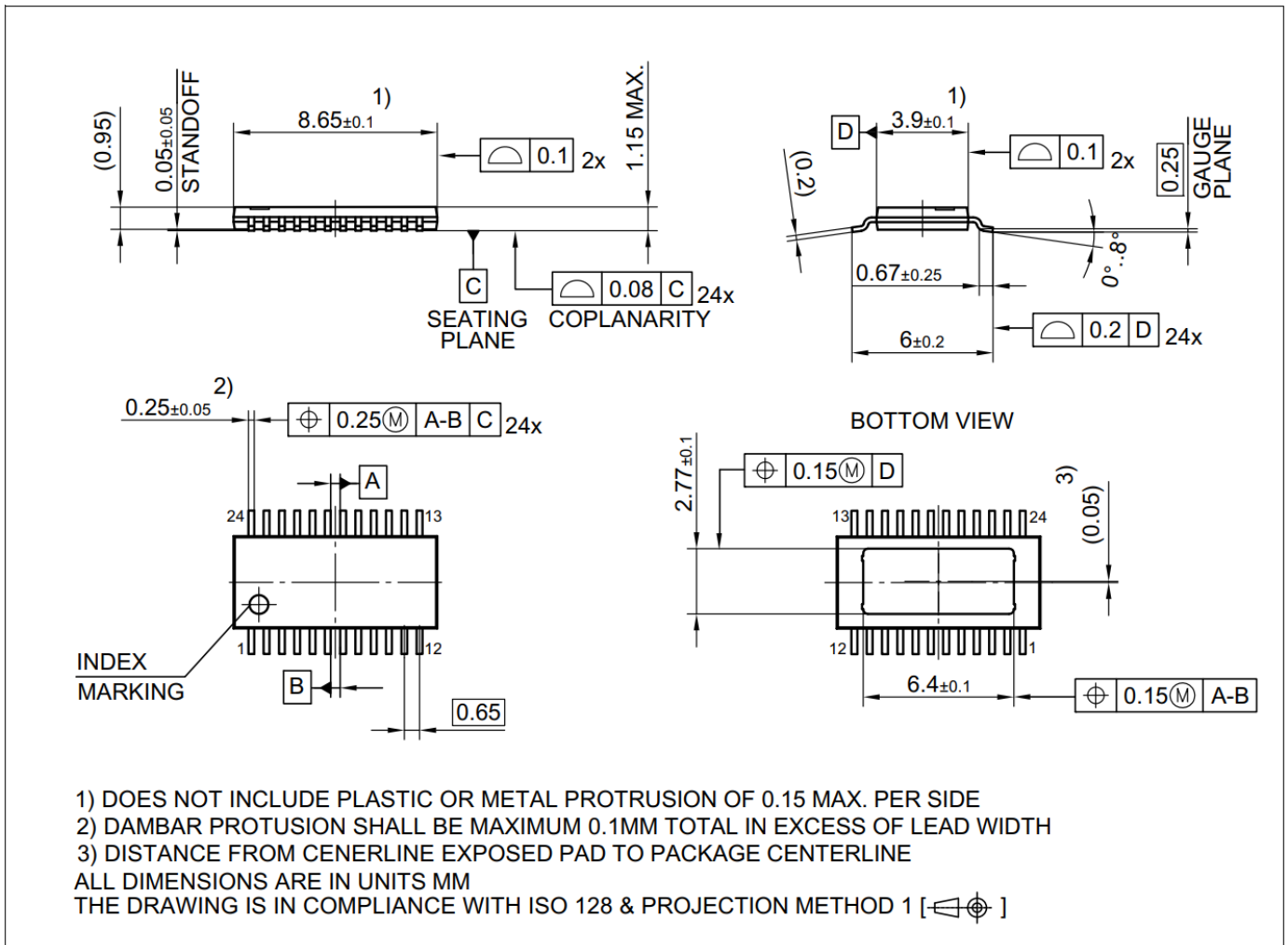
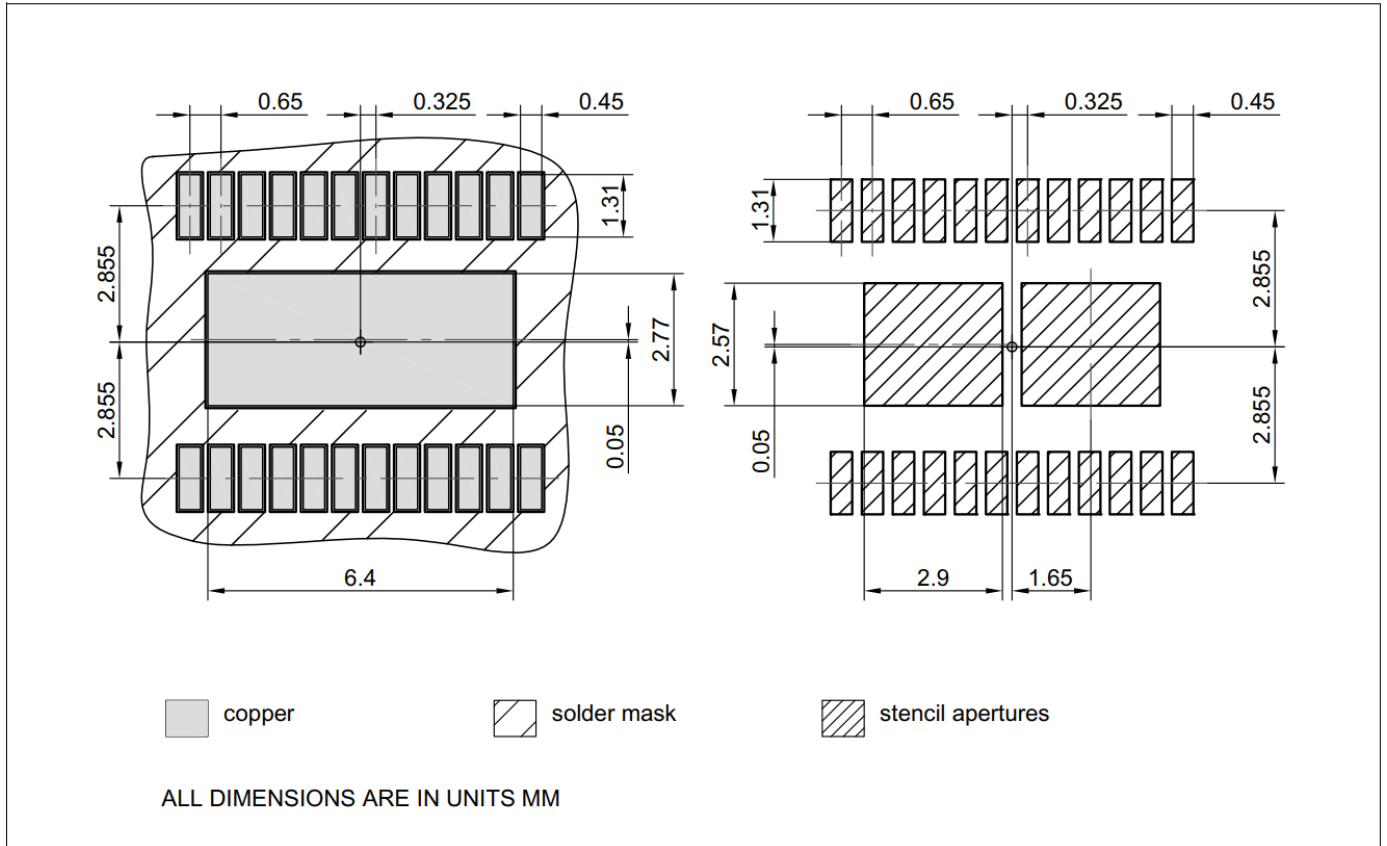


Figure 47 PG-TSDSO-24 (Thin (Slim) Dual Small Outline 24 pins) Package drawing

封装外形



**Figure 48 PG-TSDSO-24 (Thin (Slim) Dual Small Outline 24 pins) Package pads and stencil**

**绿色产品（符合 RoHS 标准）**

为了满足全球客户对环保产品的要求，并遵守政府法规，该器件以绿色产品的形式提供。绿色产品符合 RoHS 标准（即，引线采用无铅涂层，并且符合 IPC/JEDEC J-STD-020 标准，适用于无铅焊接）。

有关封装的更多信息，请访问

<https://www.infineon.com/packages>

## 13 修订记录

**Table 38** **BTS71040-4ESP - List of changes**

<b>Revision</b>	<b>Changes</b>
<b>1.00</b> , 2022-04-05	Data Sheet available

目录

目录

<b>1</b>	<b>概述 .....</b>	<b>1</b>
<b>2</b>	<b>框图和术语 .....</b>	<b>4</b>
2.1	框图.....	4
2.2	术语.....	5
<b>3</b>	<b>引脚配置 .....</b>	<b>6</b>
3.1	引脚分配.....	6
3.2	引脚定义和功能.....	7
<b>4</b>	<b>产品一般特性.....</b>	<b>8</b>
4.1	绝对最大额定值 - 通用.....	8
4.2	绝对最大额定值 - 功率级.....	10
4.2.1	功率级 - 22.5 mΩ 通道.....	10
4.3	工作范围.....	11
4.4	热阻抗.....	11
4.4.1	PCB设置.....	12
4.4.2	热阻抗.....	13
<b>5</b>	<b>逻辑引脚 .....</b>	<b>14</b>
5.1	输入引脚 (INn).....	14
5.2	高级功能引脚.....	16
5.2.1	SPI 引脚.....	16
5.2.2	跛行模式输入(LHI)引脚.....	16
5.3	电气特性逻辑引脚.....	17
5.4	电气特性逻辑引脚 - 高级功能.....	17
<b>6</b>	<b>电源 .....</b>	<b>20</b>
6.1	操作模式.....	21
6.1.1	未上电.....	23
6.1.2	上电.....	23
6.1.3	睡眠模式.....	23
6.1.4	待机模式.....	23
6.1.5	准备模式.....	23
6.1.6	活动模式.....	23
6.1.7	跛行模式.....	23
6.1.8	跛行激活模式.....	24
6.1.9	定义模式跳转时间.....	25
6.2	V <sub>S</sub> 欠压.....	25
6.3	复位条件.....	26
6.4	电源电气特性.....	27
6.4.1	电源电气特性.....	28
6.5	电源电气特性—产品特性.....	29
6.5.1	BTS71040-4ESP.....	29
<b>7</b>	<b>功率级.....</b>	<b>31</b>
7.1	输出导通电阻.....	31
7.2	驱动负载.....	31
7.2.1	驱动阻性负载.....	31
7.2.2	驱动感性负载.....	32

**目录**

7.2.3	输出电压限制.....	33
7.2.4	驱动容性负载.....	33
7.3	高级开关特性.....	34
7.3.1	逆向电流行为.....	34
7.3.2	并行切换通道.....	35
7.3.3	H桥配置的跨电流鲁棒性.....	36
7.4	功率级电气特性.....	37
7.4.1	功率级电气特性.....	37
7.5	电气特性 - 功率输出级.....	39
7.5.1	功率输出级 - 22.5 mΩ.....	39
<b>8</b>	<b>保护.....</b>	<b>41</b>
8.1	过温保护.....	41
8.2	过载保护.....	43
8.3	发生错误时保护和诊断机制.....	43
8.3.1	重启策略.....	44
8.4	其他保护.....	45
8.4.1	反极性保护.....	45
8.4.2	过压保护.....	46
8.5	防止连接丢失.....	47
8.5.1	掉电和负载连接断开.....	47
8.5.2	地线丢失.....	47
8.6	保护电气特性参数.....	48
8.6.1	保护电气特性参数.....	48
8.7	保护电气特性参数 - 功率输出级.....	49
8.7.1	保护功率输出级 - 22.5 mΩ.....	49
<b>9</b>	<b>诊断.....</b>	<b>50</b>
9.1	概述.....	51
9.2	SPI 诊断.....	52
9.3	ON 状态下诊断.....	52
9.3.1	电流检测 ( $k_{ILIS}$ ).....	52
9.3.2	电流采样多路复用器.....	53
9.4	OFF 状态下诊断.....	54
9.4.1	旁路监控开关.....	54
9.5	SENSE时序.....	54
9.6	诊断电气特性.....	55
9.6.1	诊断电气特性.....	56
9.7	诊断电气特性 - 功率输出级.....	57
9.7.1	诊断功率输出级 - 22.5 mΩ.....	57
<b>10</b>	<b>串行外设接口 (SPI).....</b>	<b>59</b>
10.1	SPI 信号描述.....	59
10.2	菊花链功能.....	60
10.3	时序图.....	61
10.4	电气特性.....	62
10.5	SPI 协议.....	63
10.6	SPI 诊断寄存器.....	66
10.6.1	诊断寄存器 - 读取指令.....	66

## 目录

10.6.2	诊断寄存器 - 响应 .....	66
10.7	SPI 配置寄存器 .....	67
10.8	SPI 校验验证 .....	72
10.9	SPI 指令列表 .....	73
<b>11</b>	<b>应用信息 .....</b>	<b>74</b>
11.1	应用电路简图 .....	74
11.2	外部元器件 .....	75
11.3	更多应用信息 .....	76
<b>12</b>	<b>封装外形 .....</b>	<b>77</b>
<b>13</b>	<b>修订记录 .....</b>	<b>79</b>
	目录 .....	80



## 免责声明

请注意，本文件的原文使用英文撰写，为方便客户浏览英飞凌提供了中文译文。该中文译文仅供参考，并不可作为任何论点之依据。

由于翻译过程中可能使用了自动化程序，以及语言翻译和转换过程中的差异，最后的中文译文与最新的英文版本原文含义可能存在不尽相同之处。

因此，我们同时提供该中文译文版本的最新英文原文供您阅读，请参见 <http://www.infineon.com>

英文原文和中文译文版本之间若存有任何歧异，以最新的英文版本为准，并且仅认可英文版本为正式文件。

**您如果使用本文件，即表示您同意并理解上述说明。英飞凌不对因翻译过程中可能存在的任何不完整或不准确信息而产生的任何直接或间接损失或损害负责。英飞凌不承担中文译文版本的完整性和准确性责任。如果您不同意上述说明，请不要使用本文件。**

## Trademarks

All referenced product or service names and trademarks are the property of their respective owners.

## 重要通知

版本 2026-03-03

Infineon Technologies AG 出版，  
德国 Neubiberg 85579

版权 © 2026 Infineon Technologies AG  
及其关联公司。  
保留所有权利。

Do you have a question about this  
document?

Email:

[erratum@infineon.com](mailto:erratum@infineon.com)

Infineon Technologies AG 及其关联公司（以下简称“英飞凌”）销售或提供和交付的产品（可能也包括样品，且可能由硬件或软件或两者组成）（以下简称“产品”），应遵守客户与英飞凌签订的框架供应合同或其他书面协议的条款和条件，如无上合同或其他书面协议，则应遵守适用的英飞凌销售条件。只有在英飞凌明确书面同意的情况下，客户的一般条款和条件或对适用的英飞凌销售条件的偏离才对英飞凌具有约束力。

为避免疑义，英飞凌不承担不侵犯第三方权利的所有保证和默示保证，例如对特定用途/目的的适用性或适销性的保证。

英飞凌对与样品、应用或客户对任何产品的具体使用有关的任何信息或本文件中给出的任何示例或典型值概不负责。

本文件中包含的数据仅供具有技术资格和技能的客户代表使用。客户有责任评估产品对预期应用和客户特定用途的适用性，并在预期应用和客户特定用途中验证本文件中包含的所有相关技术数据。客户有责任正确设计、编程和测试预期应用的功能性和安全性，并遵守与其使用相关的法律要求。

除非英飞凌另行明确批准，否则产品不得用于任何因产品故障或使用产品的任何后果可合理预期会导致人身伤害的应用。但是，上述规定并不妨碍客户在英飞凌明确设计和销售的使用领域中使用任何产品，但是客户对应用负有全部责任。

英飞凌明确保留根据适用法律，如《德国版权法》（UrhG）第 44b 条，将其内容用于商业资料和数据探勘（TDM）的权利。

如果产品包含安全功能：

由于任何计算设备都不可能绝对安全，尽管产品采取了安全措施，但英飞凌不保证产品不会被入侵、数据不会被盗或遗失，或不会发生其他漏洞（以下简称“安全漏洞”），英飞凌对任何安全漏洞不承担任何责任。

如果本文件包含或引用软件：

根据美国、德国和世界其他国家的知识产权法律和条约，该软件归英飞凌所有。英飞凌保留所有权利。因此，您只能按照软件附带的软件授权协议的规定使用本软件。

如果没有适用的软件授权协议，英飞凌特此授予您个人的、非排他性的、不可转让的软件知识产权授权（无权转授权）：(a) 对于以源代码形式提供的软件，仅在贵组织内部修改和复制该软件用于英飞凌硬件产品；及 (b) 对于以二进制代码 (binary code) 形式对外向终端用户分发该软件，仅得用于英飞凌硬件产品。禁止对本软件进行任何其他使用、复制、修改、翻译或编译。有关产品、技术、交货条款和条件以及价格的详细信息，请联系离您最近的英飞凌办公室或访问 <https://www.infineon.com>。