

# 英飞凌 BTS7006-1EPP 智能高边功率开关

英飞凌 PROFET™ +2 12V

1x 6.6 mΩ

智能高边功率开关

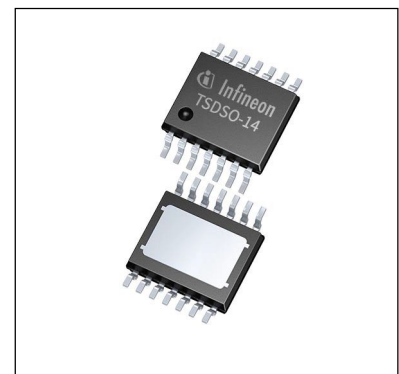


RoHS



ISO 26262 ready

Package	PG-TSDSO-14
Marking	7006-1P



## 1 概述

### 潜在应用

- 适合驾驶 12.5 A 电阻性、电感性 and 电容性负载
- 取代继电器、保险丝和分立电路
- 适用于驱动电热塞、加热负载、直流电机和配电

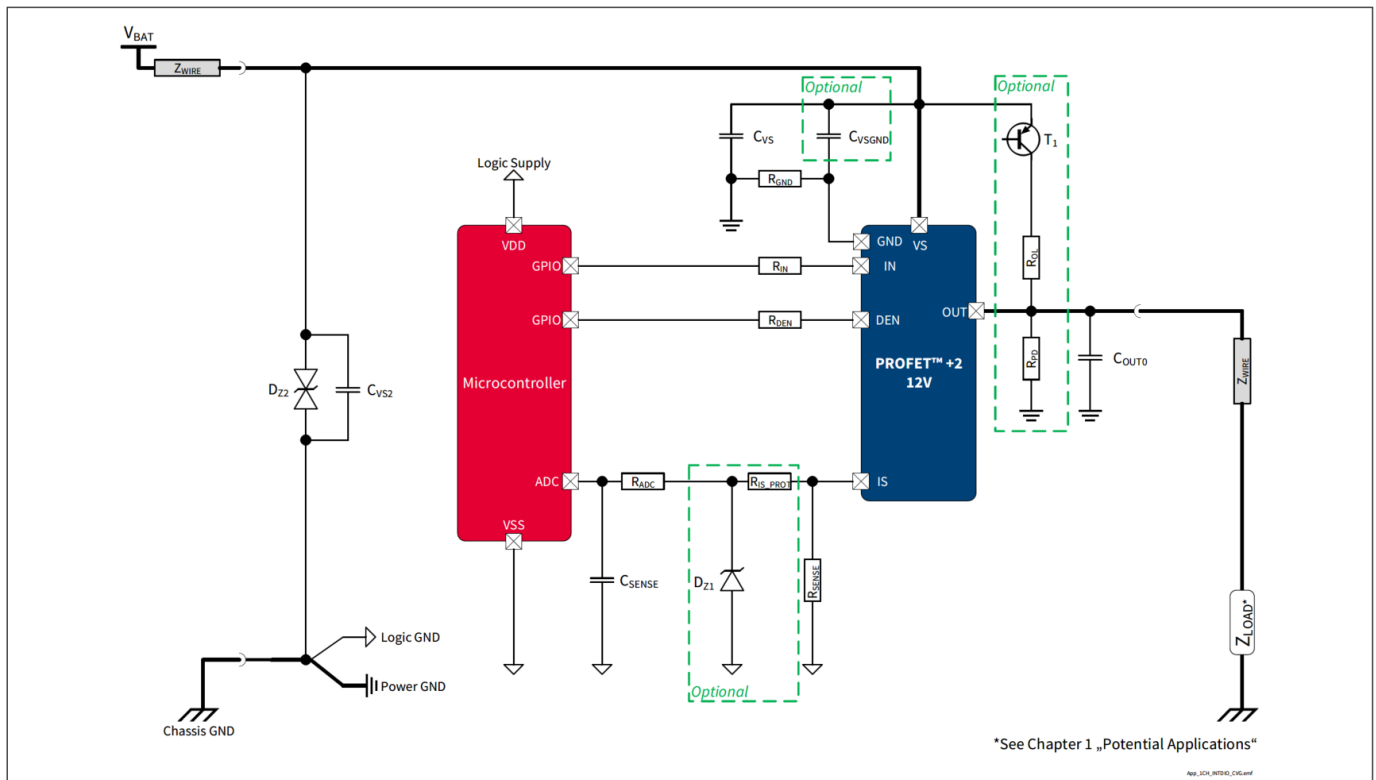


Figure 1 BTS7006-1EPP Application Diagram. Further information in [Chapter 10](#)

本数据手册的原文使用英文撰写。为方便起见，英飞凌提供了译文；由于翻译过程中可能使用了自动化工具，英飞凌不保证译文的准确性。为确认准确性，请务必访问 [infineon.com](http://infineon.com) 参考最新的英文版本（控制文档）。

## 概述

### 基本特性

- 具有诊断和嵌入式保护功能的高边开关
- PROFET™ +2 12V 系列产品之一
- 反向连接时支持 ReverseON 功能，实现低功耗
- 逆流条件下的开启功能 (InverseON)
- 绿色产品 (符合 RoHS 标准)

### 保护功能

- 绝对过温保护和动态过温保护，带受控重启
- 具有智能锁存的过流保护 (跳闸)
- 欠压关断
- 采用外部元器件进行过压保护 (如 [图 37](#) 所示)

### 诊断特性

- 比例负载电流检测
- ON 或者 OFF 状态下开路检测
- 短路到地和短路到电源检测

### 产品验证

汽车应用认证。产品符合 AEC-Q100 Grade 1 标准进行验证。

## 描述

BTS7006-1EPP 是一款智能高边功率开关，提供保护功能和诊断功能。

**Table 1 Product Summary**

Parameter	Symbol	Values
Minimum Operating voltage	$V_{S(OP)}$	4.1 V
Minimum Operating voltage (cranking)	$V_{S(UV)}$	3.1 V
Maximum Operating voltage	$V_S$	28 V
Minimum Overvoltage protection ( $T_J \geq 25\text{ °C}$ )	$V_{DS(CLAMP)_25}$	35 V
Maximum current in OFF mode ( $T_J \leq 85\text{ °C}$ )	$I_{VS(OFF)_85}$	0.4 $\mu$ A
Maximum operative current	$I_{GND(ON\_D)}$	3 mA
Typical ON-state resistance ( $T_J = 25\text{ °C}$ )	$R_{DS(ON)_25}$	6.6 m $\Omega$
Maximum ON-state resistance ( $T_J = 150\text{ °C}$ )	$R_{DS(ON)_150}$	12 m $\Omega$
Nominal load current ( $T_A = 85\text{ °C}$ )	$I_{L(NOM)}$	12.5 A
Minimum overload detection current ( $T_J = -40\text{ °C}$ )	$I_{L(OVLO)\_-40}$	81 A
Typical current sense ratio at $I_L = I_{L(NOM)}$	$k_{ILIS}$	17800

框图和术语

## 2 框图和术语

### 2.1 框图

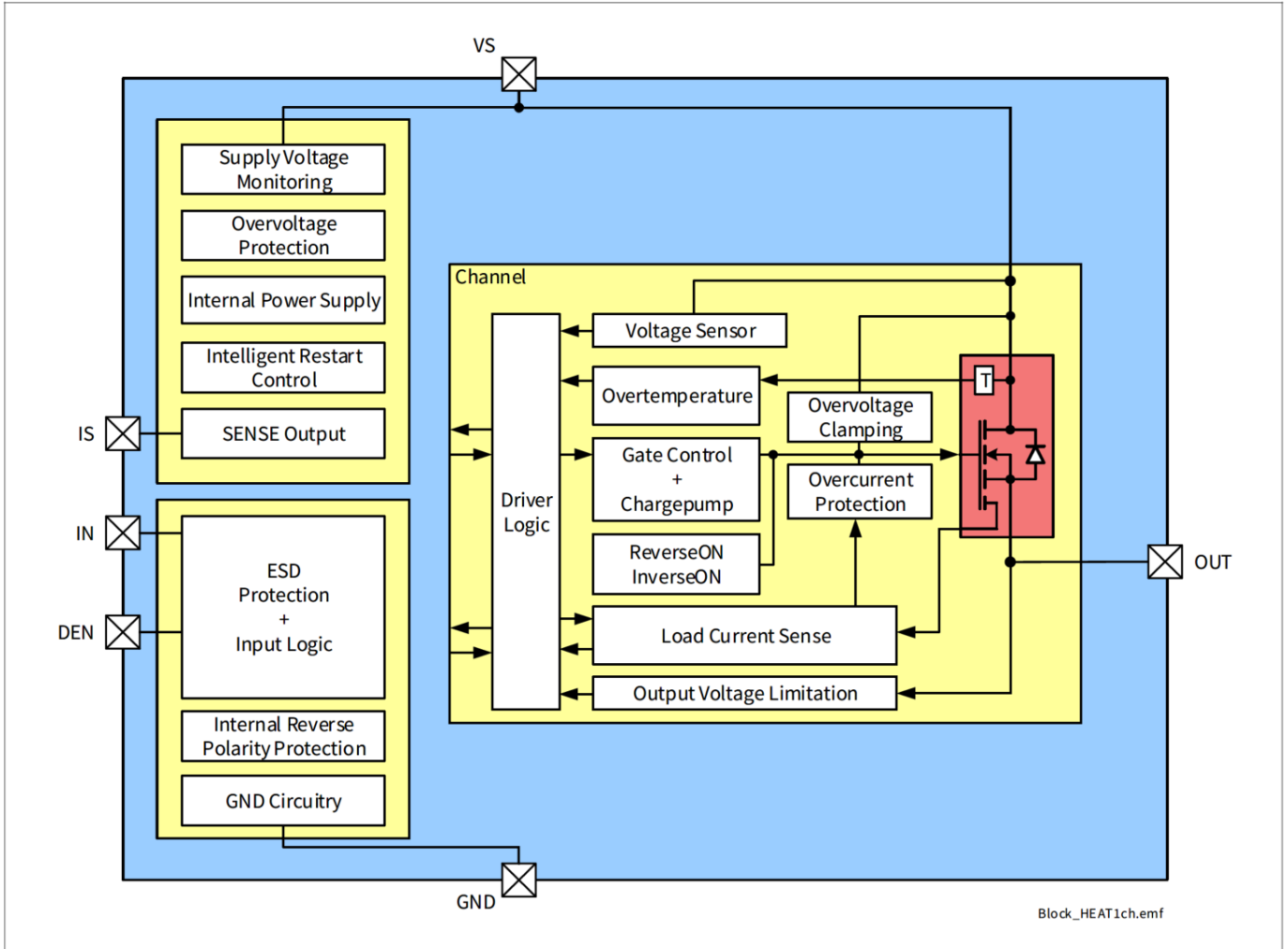


Figure 2 Block Diagram of BTS7006-1EPP

框图和术语

2.2 术语

图 3 显示了本数据手册中使用的所有术语及其正值约定。

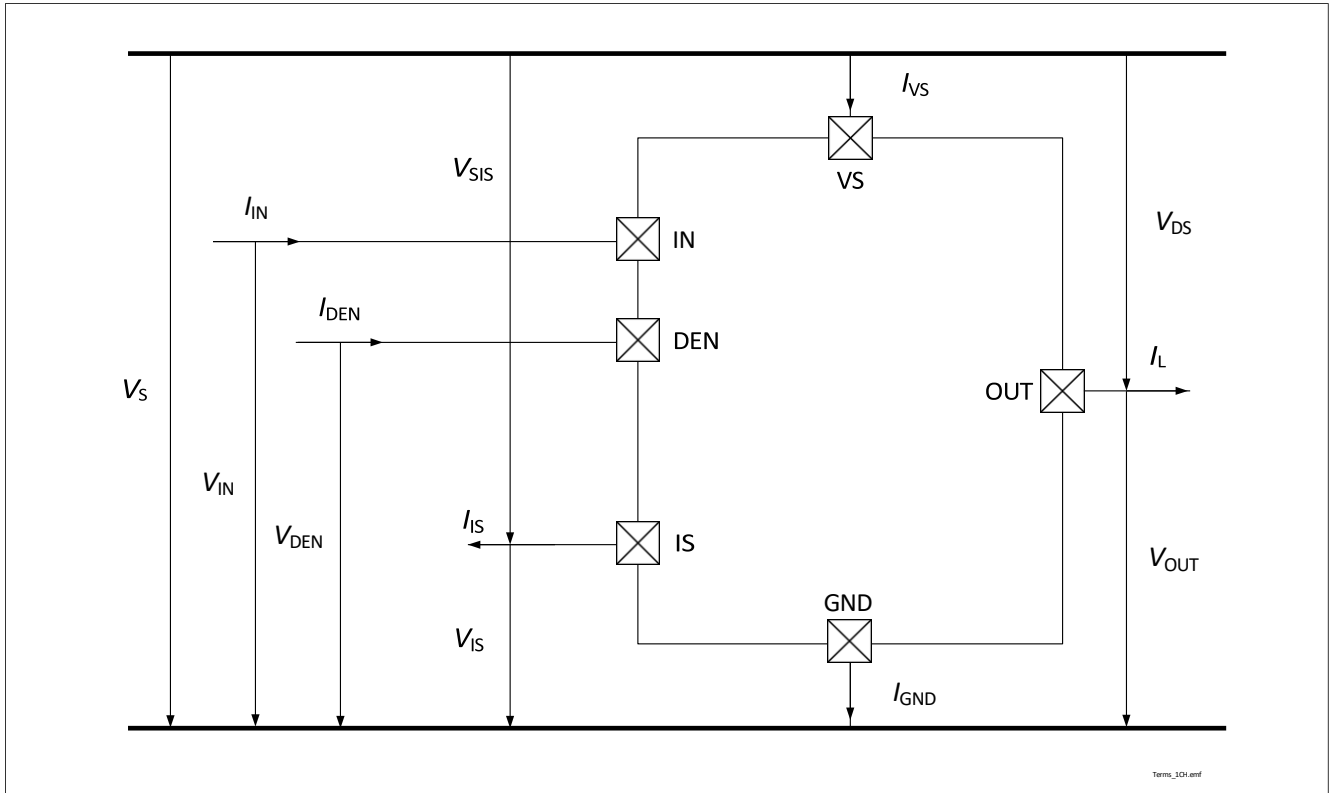


Figure 3 Voltage and Current Convention

## 引脚配置

### 3 引脚配置

#### 3.1 引脚分配

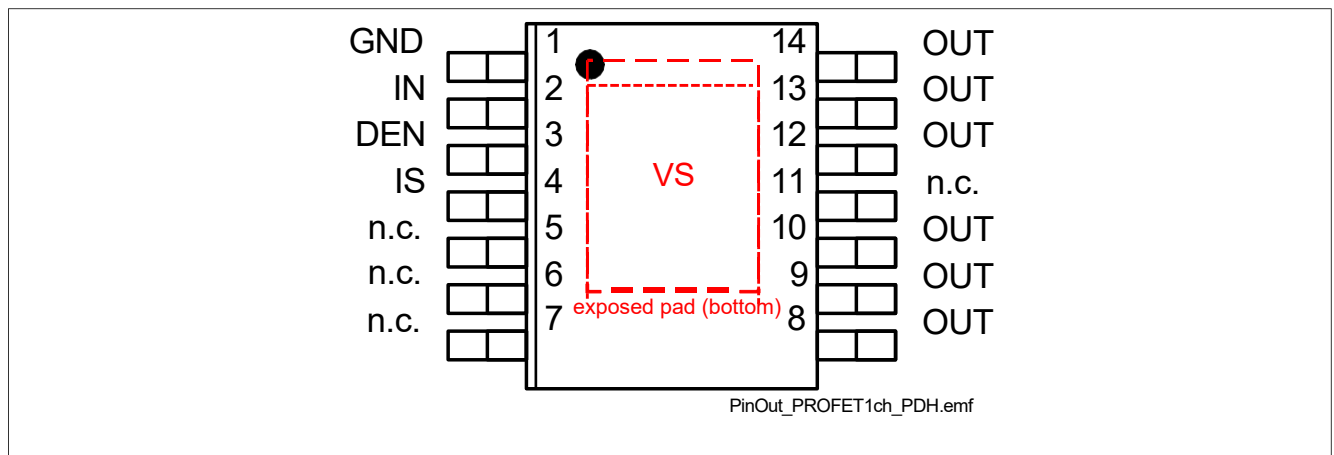


Figure 4 Pin Configuration

## 引脚配置

### 3.2 引脚定义和功能

**Table 2 Pin Definition**

Pin	Symbol	Function
EP	VS (exposed pad)	<b>Supply Voltage</b> Battery voltage
1	GND	<b>Ground</b> Signal ground
2	IN	<b>Input Channel</b> Digital signal to switch ON the channel (“high” active) If not used: connect to GND pin or to module ground with resistor $R_{IN} = 4.7 \text{ k}\Omega$
3	DEN	<b>Diagnostic Enable</b> Digital signal to enable device diagnosis (“high” active) and to clear the protection latch of channel If not used: connect to GND pin or to module ground with resistor $R_{DEN} = 4.7 \text{ k}\Omega$
4	IS	<b>SENSE current output</b> Analog/digital signal for diagnosis If not used: left open
5-7, 11	n.c.	Not connected, internally not bonded
8-10, 12-14	OUT	<b>Output</b> Protected high-side power output channel <sup>1)</sup>

1) 通道的所有输出引脚必须在 PCB 上连接在一起。通道的所有输出引脚均在内部连接在一起。PCB 走线必须设计成能够承受最大电流。

产品一般特性

## 4 产品一般特性

### 4.1 绝对最大额定值 - 通用

**Table 3 Absolute Maximum Ratings<sup>1)</sup>**

$T_J = -40\text{ °C}$  到  $+150\text{ °C}$ ; 所有电压均以地为参考, 正电流流入引脚 (除非另有规定)

Parameter	Symbol	Values			Unit	Note or Test Condition	Number
		Min.	Typ.	Max.			
<b>Supply pins</b>							
Power Supply Voltage	$V_S$	-0.3	–	28	V	–	P_4.1.0.1
Load Dump Voltage	$V_{BAT(LD)}$	–	–	35	V	suppressed Load Dump acc. to ISO16750-2 (2010). $R_f = 2\ \Omega$	P_4.1.0.3
Supply Voltage for Short Circuit Protection	$V_{BAT(SC)}$	0	–	24	V	Setup acc. to AEC-Q100-012	P_4.1.0.25
Reverse Polarity Voltage	$-V_{BAT(REV)}$	–	–	16	V	$t \leq 2\text{ min}$ $T_A = +25\text{ °C}$ Setup as described in <a href="#">Chapter 10</a>	P_4.1.0.5
Current through GND Pin	$I_{GND}$	-50	–	50	mA	$R_{GND}$ according to <a href="#">Chapter 10</a>	P_4.1.0.9
<b>Logic &amp; control pins (Digital Input = DI)</b>							
<b>DI = IN, DEN</b>							
Current through DI Pin	$I_{DI}$	-1	–	2	mA	<sup>2)</sup>	P_4.1.0.14
Current through DI Pin Reverse Battery Condition	$I_{DI(REV)}$	-1	–	10	mA	<sup>2)</sup> $t \leq 2\text{ min}$	P_4.1.0.36
<b>IS pin</b>							
Voltage at IS Pin	$V_{IS}$	-1.5	–	$V_S$	V	$I_{IS} = 10\ \mu\text{A}$	P_4.1.0.16
Current through IS Pin	$I_{IS}$	-25	–	$I_{IS(SAT),M}$ AX	mA	–	P_4.1.0.18
<b>Temperatures</b>							
Junction Temperature	$T_J$	-40	–	150	°C	–	P_4.1.0.19
Storage Temperature	$T_{STG}$	-55	–	150	°C	–	P_4.1.0.20

**产品一般特性**

**Table 3 Absolute Maximum Ratings<sup>1)</sup>** (continued)

$T_J = -40\text{ °C}$  至  $+150\text{ °C}$ ; 所有电压均以地为参考, 正电流流入引脚 (除非另有规定)

Parameter	Symbol	Values			Unit	Note or Test Condition	Number
		Min.	Typ.	Max.			
<b>ESD Susceptibility</b>							
ESD Susceptibility all Pins (HBM)	$V_{ESD(HBM)}$	-2	-	2	kV	HBM <sup>3)</sup>	P_4.1.0.21
ESD Susceptibility OUT vs GND and VS connected (HBM)	$V_{ESD(HBM)_{OU T}}$	-4	-	4	kV	HBM <sup>3)</sup>	P_4.1.0.22
ESD Susceptibility all Pins (CDM)	$V_{ESD(CDM)}$	-500	-	500	V	CDM <sup>4)</sup>	P_4.1.0.23
ESD Susceptibility Corner Pins (CDM) (pins 1, 7, 8, 14)	$V_{ESD(CDM)_{CR N}}$	-750	-	750	V	CDM <sup>4)</sup>	P_4.1.0.24

- 1) 未经过生产测试 - 由设计指定。
- 2) 最大允许的  $V_{DI}$  用于 Latch-Up 测试: 5.5 V。
- 3) 静电放电 ESD, 人体模型 “HBM”, 符合 AEC Q100-002 标准
- 4) 静电放电 ESD, 充电模型 “CDM”, 符合 AEC Q100-011 标准

**注释**

1. 超过此处列出的应力可能会对器件造成永久性损害。长时间暴露在绝对最大额定条件下可能会影响器件的可靠性。
2. 集成的保护功能旨在防止 IC 在数据手册所述故障条件下被毁坏。故障情况被认为超出了正常工作范围。保护功能不是为了连续重复的操作而设计的。

产品一般特性

4.2 绝对最大额定值 - 功率级

4.2.1 功率级 - 6 mΩ

Table 4 Absolute Maximum Ratings<sup>1)</sup>

$T_J = -40\text{ °C}$  至  $+150\text{ °C}$ ; 所有电压均以地为参考, 正电流流入引脚 (除非另有规定)

Parameter	Symbol	Values			Unit	Note or Test Condition	Number
		Min.	Typ.	Max.			
Maximum Energy Dissipation Single Pulse	$E_{AS}$	–	–	95	mJ	$I_L = 2 \cdot I_{L(NOM)}$ $T_{J(0)} = 150\text{ °C}$ $V_S = 28\text{ V}$	P_4.2.12.1
Maximum Energy Dissipation Repetitive Pulse	$E_{AR}$	–	–	24	mJ	$I_L = I_{L(NOM)}$ $T_{J(0)} = 85\text{ °C}$ $V_S = 13.5\text{ V}$ 1M cycles	P_4.2.12.2
Load Current	$ I_L $	–	–	$I_{L(OVLO), MAX}$	A	–	P_4.2.12.3

1) 未经过生产测试 - 由设计指定。

4.3 工作范围

Table 5 Functional Range - Supply Voltage and Temperature<sup>1)</sup>

Parameter	Symbol	Values			Unit	Note or Test Condition	Number
		Min.	Typ.	Max.			
Supply Voltage Range for Normal Operation	$V_{S(NOR)}$	6	13.5	18	V	–	P_4.3.0.1
Lower Extended Supply Voltage Range for Operation	$V_{S(EXT,LOW)}$	3.1	–	6	V	<sup>2)3)</sup> (parameter deviations possible)	P_4.3.0.2
Supply Voltage Range reached after Overload Protection activation leading to “Undervoltage on $V_S$ ” condition	$V_{S(EXT,CVG)}$	–	–	3.1	V	$C_{VSGND}$ is required when the Overload Protection is triggered (see <a href="#">Chapter 8.2</a> ) and the observed number of retries is different from what specified in <a href="#">Chapter 8.3.1</a>	P_4.3.0.7

产品一般特性

**Table 5 Functional Range - Supply Voltage and Temperature<sup>1)</sup>** (continued)

Parameter	Symbol	Values			Unit	Note or Test Condition	Number
		Min.	Typ.	Max.			
Upper Extended Supply Voltage Range for Operation	$V_{S(EXT,UP)}$	18	–	28	V	<sup>3)</sup> (parameter deviations possible)	P_4.3.0.3
Junction Temperature	$T_J$	-40	–	150	°C	–	P_4.3.0.5

- 1) 未经过生产测试，由设计指定。
- 2) 如果电压  $V_S$  减少： $V_{S(EXT,LOW),MIN} = 3.1 V$ 。如果电压  $V_S$  增加： $V_{S(EXT,LOW),MIN} = 4.1 V$ 。
- 3) 保护功能仍工作。

**注释：** 在功能或者工作范围内，芯片IC按照电路描述正常工作。电气特性是在电气特性表中注明的条件下指定的。

#### 4.4 热阻

**注释：** 此热学数据是根据JEDEC JESD51标准生成的。欲了解更多信息，请访问 [www.jedec.org](http://www.jedec.org)。

**Table 6 Thermal Resistance<sup>1)</sup>**

Parameter	Symbol	Values			Unit	Note or Test Condition	Number
		Min.	Typ.	Max.			
Thermal Characterization Parameter Junction-Top	$\Psi_{JTOP}$	–	3	5	K/W	<sup>2)</sup>	P_4.4.0.1
Thermal Resistance Junction-to-Case	$R_{thJC}$	–	2.1	3.5	K/W	<sup>2)</sup> simulated at exposed pad	P_4.4.0.2
Thermal Resistance Junction-to-Ambient	$R_{thJA}$	–	32.9	–	K/W	<sup>2)</sup>	P_4.4.0.3

- 1) 无需经过生产测试 - 由设计指定。
- 2) 根据 Jeduc JESD51-2,-5,-7，在自然对流的 FR4 2s2p 板上；产品（芯片 + 封装）在具有 2 个内铜层（ $2 \times 70 \mu m$  Cu、 $2 \times 35 \mu m$  Cu）的  $76.2 \times 114.3 \times 1.5$  mm 板上进行模拟。在适用的情况下，裸露的散热焊盘下的导热过孔阵列与第一个内铜层接触。模拟是在  $T_A = 105^\circ C$ 、 $P_{DISSIPATION} = 1 W$  条件下进行的。

产品一般特性

4.4.1 PCB 设置

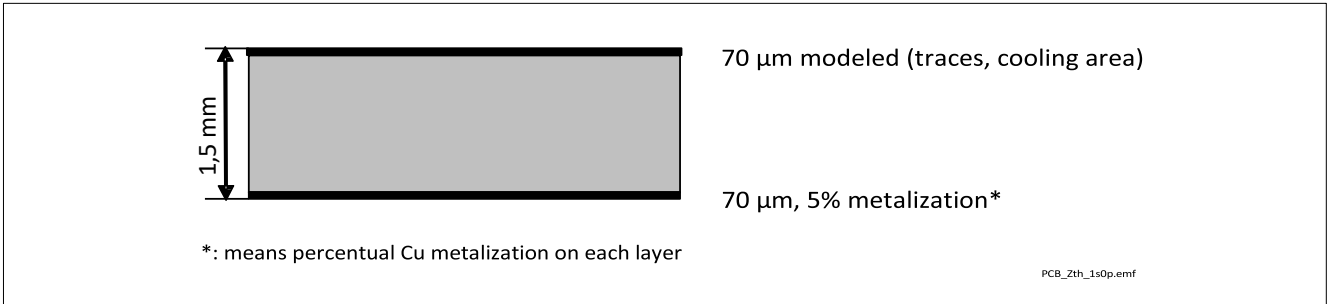


Figure 5 1s0p PCB Cross Section

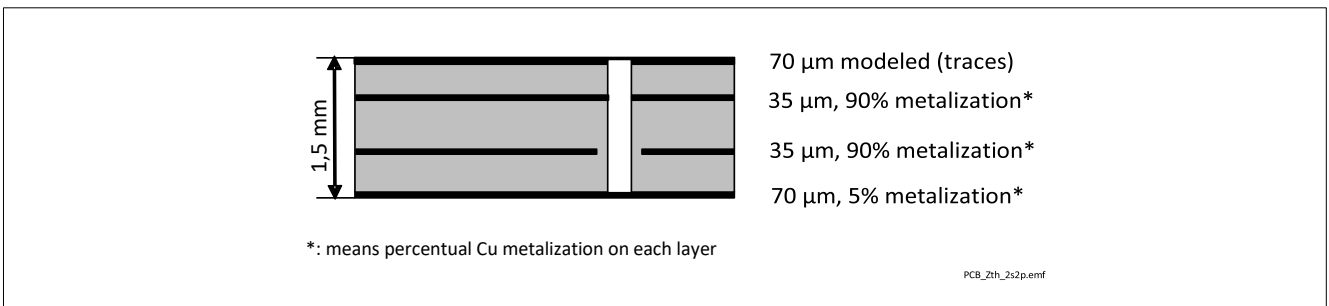


Figure 6 2s2p PCB Cross Section

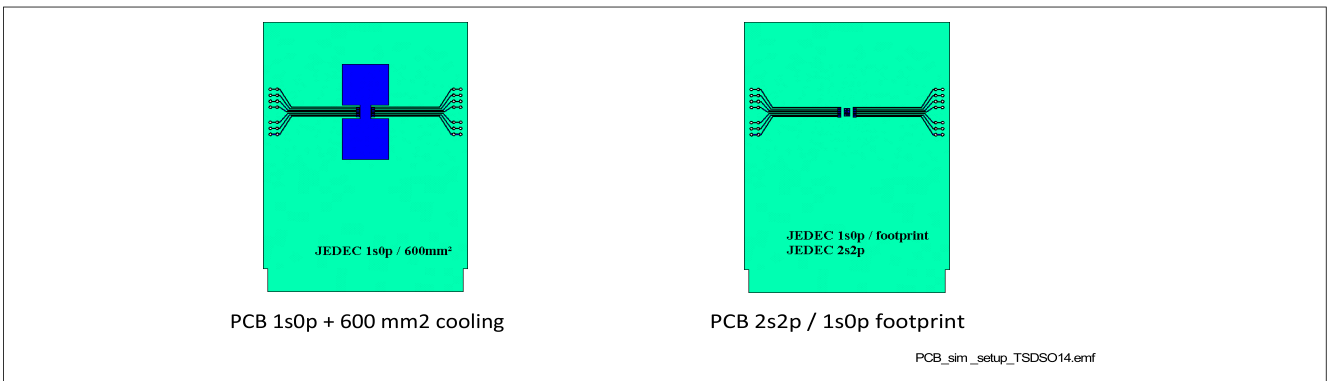


Figure 7 PCB setup for thermal simulations

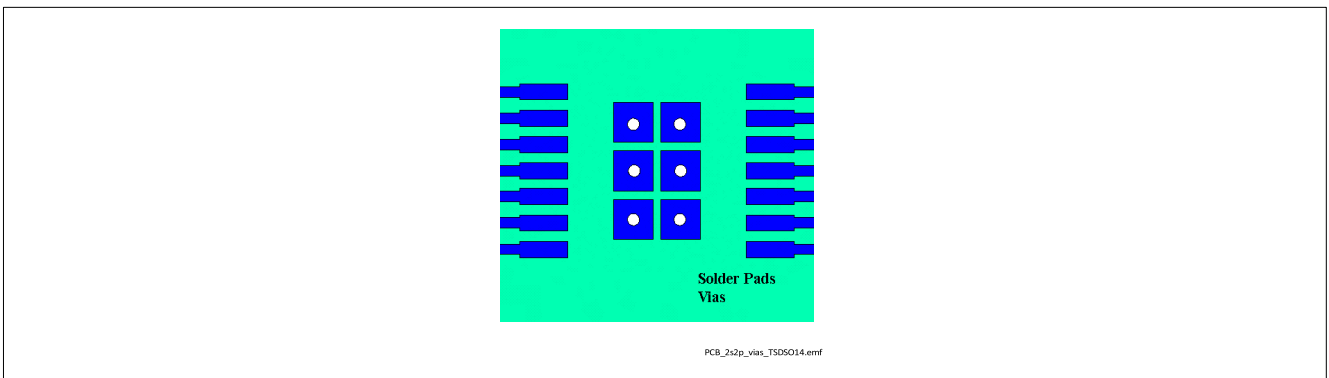


Figure 8 Thermal vias on PCB for 2s2p PCB setup

产品一般特性  
 4.4.2 热阻抗

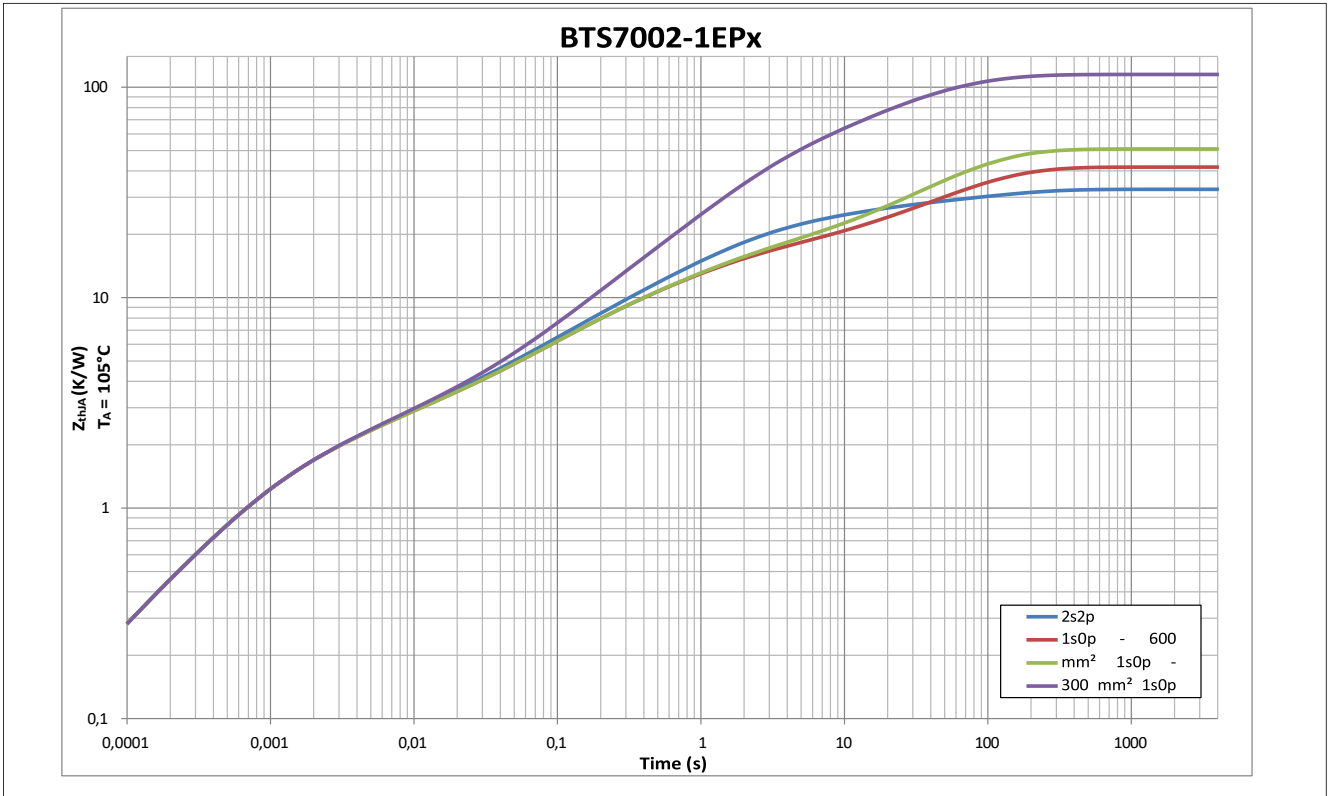


Figure 9 Typical Thermal Impedance. PCB setup according Chapter 4.4.1

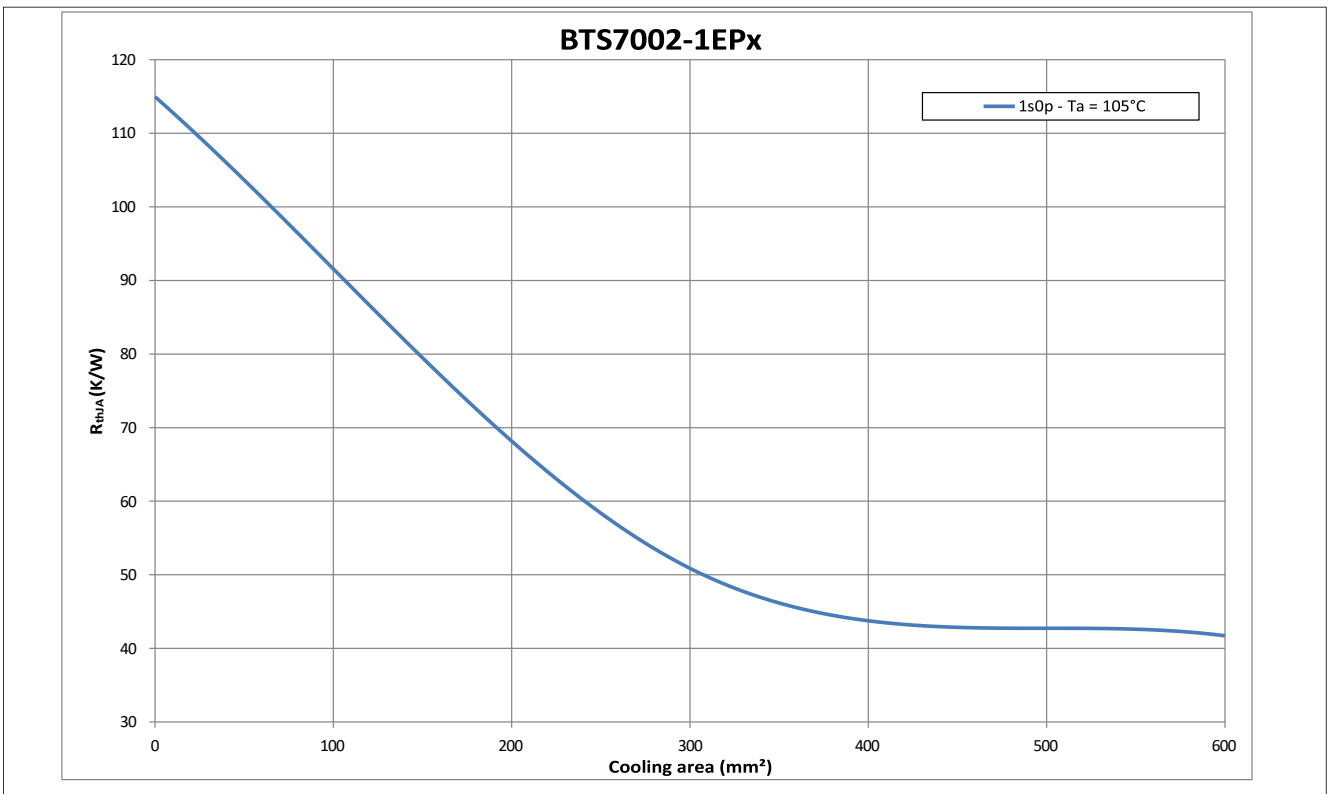


Figure 10 Thermal Resistance on 1s0p PCB with various cooling surfaces

逻辑引脚

5 逻辑引脚

该器件有 2 个数字引脚。

5.1 输入引脚 (IN)

输入引脚 IN 激活输出通道。输入电路与 3.3V 和 5V 微控制器兼容 (参见 第 10 章) (完整应用设置概述)。输入电路的等效电路图如 图 11 所示。如果不使用该引脚, 应通过  $R_{IN} = 4.7\text{ k}\Omega$  将其拉至模块接地引脚或器件接地引脚。

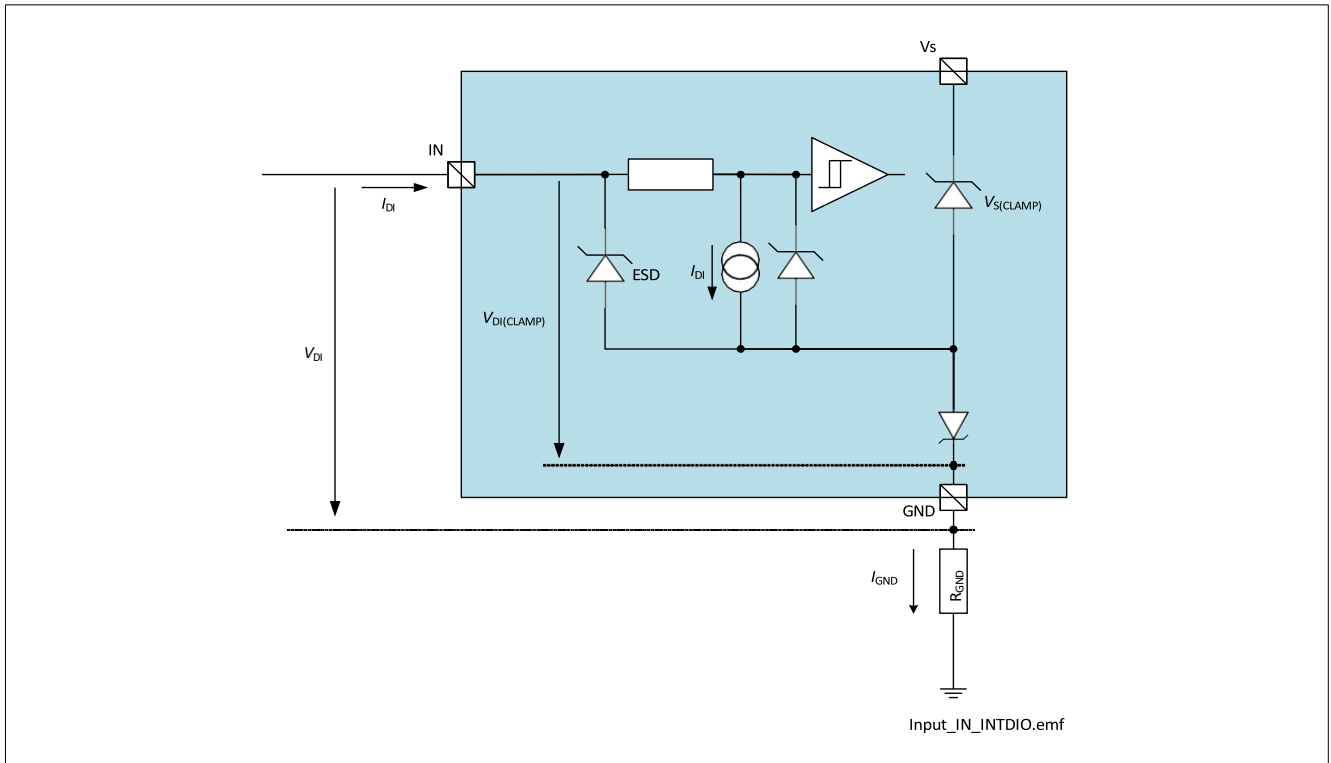


Figure 11 Input circuitry

“低电平”和“高电平”的逻辑阈值由参数  $V_{DI(TH)}$  和  $V_{DI(HYS)}$  定义。这两个值之间的关系如 图 12 所示。确保“高电平”状态所需的电压  $V_{IN}$  始终高于保证“低电平”状态所需的电压。

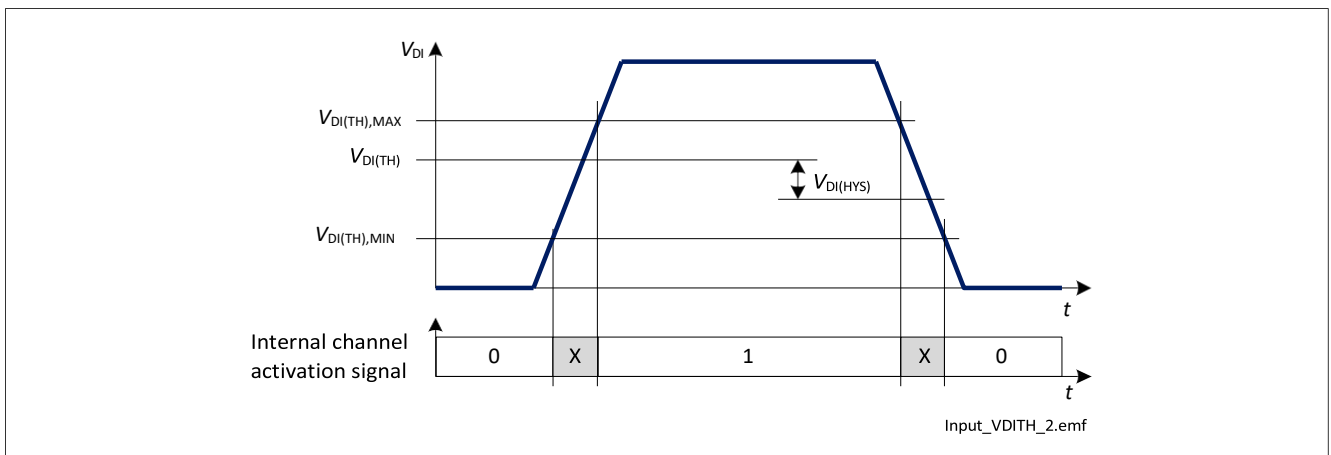


Figure 12 Input threshold voltages and hysteresis

## 逻辑引脚

### 5.2 诊断引脚

诊断使能 (DEN) 引脚控制诊断电路，并可用于复位锁存保护（保护电路未被 DEN 禁用）。当 DEN 引脚置位为“高电平”时，诊断是启用的（参见 [第 9.2 章](#) 了解更多详情）。当置位为“低电平”时，诊断被禁用（IS 引脚置位为高阻态）。

DEN 引脚从“高电平”到“低电平”的转变会清除通道的保护锁存器，具体取决于 IN 引脚的逻辑状态和 DEN 引脚的脉冲长度（参见 [第 8.3 章](#) 了解更多详情）。诊断引脚的内部结构与输入引脚相同。参见 [图 11](#) 了解更多详情。

### 5.3 电气特性逻辑引脚

$V_S = 6\text{ V}$  到  $18\text{ V}$ ,  $T_J = -40\text{ }^\circ\text{C}$  到  $+150\text{ }^\circ\text{C}$

典型值:  $V_S = 13.5\text{ V}$ ,  $T_J = 25\text{ }^\circ\text{C}$

数字输入 (DI) 引脚 = IN, DEN

**Table 7 Electrical Characteristics: Logic Pins - General**

Parameter	Symbol	Values			Unit	Note or Test Condition	Number
		Min.	Typ.	Max.			
Digital Input Voltage Threshold	$V_{DI(TH)}$	0.8	1.3	2	V	See <a href="#">Figure 11</a> and <a href="#">Figure 12</a>	P_5.4.0.1
Digital Input Clamping Voltage	$V_{DI(CLAMP1)}$	–	7	–	V	<sup>1)</sup> $I_{DI} = 1\text{ mA}$ See <a href="#">Figure 11</a> and <a href="#">Figure 12</a>	P_5.4.0.2
Digital Input Clamping Voltage	$V_{DI(CLAMP2)}$	6.5	7.5	8.5	V	$I_{DI} = 2\text{ mA}$ See <a href="#">Figure 11</a> and <a href="#">Figure 12</a>	P_5.4.0.3
Digital Input Hysteresis	$V_{DI(HYS)}$	–	0.25	–	V	<sup>1)</sup> See <a href="#">Figure 11</a> and <a href="#">Figure 12</a>	P_5.4.0.4
Digital Input Current (“high”)	$I_{DI(H)}$	2	10	25	$\mu\text{A}$	$V_{DI} = 2\text{ V}$ See <a href="#">Figure 11</a> and <a href="#">Figure 12</a>	P_5.4.0.5
Digital Input Current (“low”)	$I_{DI(L)}$	2	10	25	$\mu\text{A}$	$V_{DI} = 0.8\text{ V}$ See <a href="#">Figure 11</a> and <a href="#">Figure 12</a>	P_5.4.0.6

1) 无需经过生产测试 - 由设计指定。

电源

## 6 电源

BTS7006-1EPP 由  $V_S$  提供，用于内部逻辑以及功率输出级的供电。 $V_S$  具有欠电压检测电路，如果施加的电压低于欠压阈值 ( $V_S < V_{S(OP)}$ )，则会阻止功率输出级的激活和诊断。上电期间，当供电电压 ( $V_S$ ) 超过最低工作电压 ( $V_S > V_{S(OP)}$ ) 时，内部上电信号置位。

### 6.1 操作模式

当  $V_S > V_{S(OP)}$  时，BTS7006-1EPP 具有以下操作模式：

- OFF 模式
- ON 模式
- ON 模式下诊断
- OFF 模式下诊断
- 故障

操作模式之间的转换根据以下变量确定：

- IN 引脚上的逻辑电平
- DEN 引脚上的逻辑电平
- 内部锁存器

$V_S > V_{S(OP)}$  情况下的真值表如 [表 8](#) 所示的行为以及一些参数可能会根据器件的运行模式而改变。

BTS7006-1EPP 的行为以及某些参数可能会根据器件的工作模式而改变。

有三个参数描述 BTS7006-1EPP 的每个操作模式：

- 输出通道状态
- 诊断状况
- $V_S$  引脚上的消耗电流（在休眠模式下通过  $I_{VS}$  测量，其他所有工作模式下通过  $I_{GND}$  测量）。

**Table 8 Operation Mode truth table**

IN	DEN	Internal latch	$I_{IS}$	Operative Mode	Comment
0	0	0	leakage	OFF	DMOS channel is OFF
0	0	1	leakage	OFF	DMOS channel is OFF
0	1	0	leakage	OFF_DIAG	Diagnostic in OFF-mode
			open load		Diagnostic in OFF-mode
0	1	1	fault		Diagnostic in OFF-mode
1	0	0	leakage	ON	DMOS channel is ON, no diagnostic
1	0	1	leakage	fault	DMOS channel is switched OFF due to failure
1	1	0	$I_{IS}$	ON_DIAG	DMOS channel is ON and diagnostic
1	1	1	fault	fault	DMOS channel is switched OFF due to failure

## 电源

### 6.1.1 OFF 模式

当 BTS7006-1EPP 处于 OFF 模式时，输出通道处于 OFF 状态。电流损耗最小（参见参数  $I_{VS(OFF)}$ ）。当器件处于 OFF 模式时，没有过温、过载保护机制，并且没有诊断功能被激活。

### 6.1.2 ON 模式

ON (IN = 高; DEN = 低) 模式是 BTS7006-1EPP 的正常运行模式。器件电流磨损用  $I_{GND(ON\_D)} + I_{IS(OFF)}$  指定（在 GND 引脚处测量，因为 VS 引脚处的电流包括负载电流）。过流和过温保护激活。无诊断功能激活。

### 6.1.3 OFF\_Diag 模式

只要 DEN 引脚置位为“高电平”且输入引脚置位为“低电平”，器件就处于 OFF\_Diag 模式。输出通道关闭。根据负载条件，IS 引脚上可能存在故障电流  $I_{IS(FAULT)}$  或负载开路处于 OFF 电流 ( $I_{IS(OLOFF)}$ )。在这种情况下，器件的电流损耗增加。

### 6.1.4 ON\_Diag 模式

该器件处于 ON\_Diag 模式，具有启用的电流检测功能。器件电流磨损用  $I_{GND(ON\_D)}$  指定。根据负载条件，IS 引脚上可能存在故障电流  $I_{IS(FAULT)}$  或  $I_{IS}$  电流。

### 6.1.5 故障模式

当发生保护事件时，器件会进入故障模式，并因其保护功能而关断。在故障模式下，当 DEN 信号为“高电平”时，IS 引脚上会存在  $I_{IS(FAULT)}$  信号。

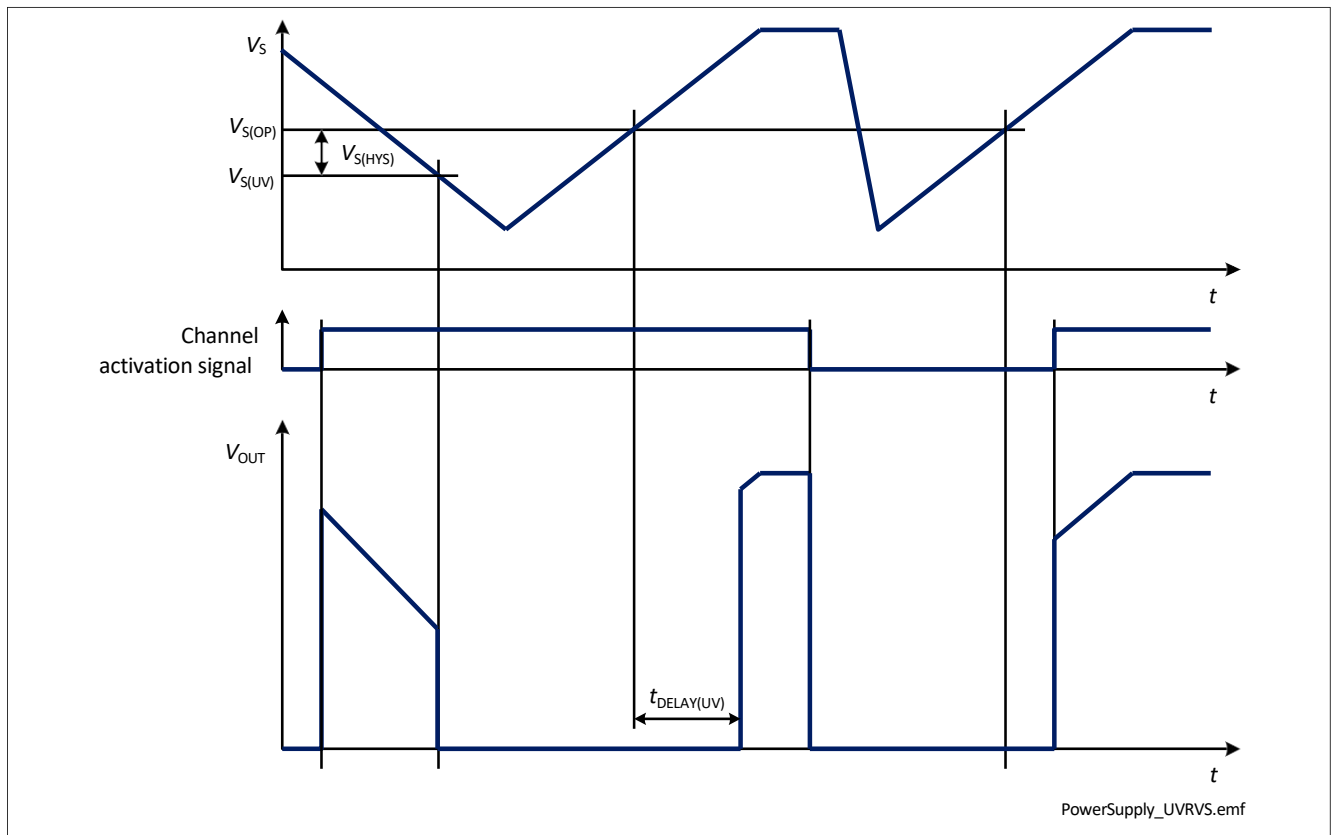
## 电源

### 6.2 $V_S$ 欠压

在  $V_{S(OP)}$  和  $V_{S(UV)}$  之间，欠压机制被触发。如果器件工作（在活动模式下）并且供电电压低于欠压阈值  $V_{S(UV)}$ ，则内部逻辑将关闭输出通道。

一旦供电电压  $V_S$  高于工作阈值  $V_{S(OP)}$ ，通道就会再次打开。重启会延迟时间  $t_{DELAY(UV)}$ ，以保护器件以防短路事件引起欠压条件（符合 AEC-Q100-012 标准），如 [图 13](#) 所示。

如果器件处于 OFF 模式，且输入为“高”，则当  $V_S > V_{S(OP)}$  时，通道将打开，而无需等待  $t_{DELAY(UV)}$ 。



**Figure 13  $V_S$  undervoltage behavior**

## 电源

### 6.3 电源电气特性

$V_S = 6\text{ V}$  到  $18\text{ V}$ ,  $T_J = -40\text{ °C}$  到  $+150\text{ °C}$

典型值:  $V_S = 13.5\text{ V}$ ,  $T_J = 25\text{ °C}$

测试条件是典型阻性负载连接到输出 (除非另外说明) :

$R_L = 2.1\ \Omega$

**Table 9 Electrical Characteristics: Power Supply - General**

Parameter	Symbol	Values			Unit	Note or Test Condition	Number
		Min.	Typ.	Max.			
<b>VS pin</b>							
Power Supply Undervoltage Shutdown	$V_{S(UV)}$	1.8	2.3	3.1	V	$V_S$ decreasing IN = "high" From $V_{DS} \leq 0.5\text{ V}$ to $V_{DS} = V_S$ See <a href="#">Figure 13</a>	P_6.4.0.1
Power Supply Minimum Operating Voltage	$V_{S(OP)}$	2.0	3.0	4.1	V	$V_S$ increasing IN = "high" From $V_{DS} = V_S$ to $V_{DS} \leq 0.5\text{ V}$ See <a href="#">Figure 13</a>	P_6.4.0.3
Power Supply Undervoltage Shutdown Hysteresis	$V_{S(HYS)}$	–	0.7	–	V	<sup>1)</sup> $V_{S(OP)} - V_{S(UV)}$ See <a href="#">Figure 13</a>	P_6.4.0.6
Power Supply Undervoltage Recovery Time	$t_{DELAY(UV)}$	2.5	5	7.5	ms	$dV_S/dt \leq 0.5\text{ V}/\mu\text{s}$ $V_S \geq -1\text{ V}$ See <a href="#">Figure 13</a>	P_6.4.0.7
Breakdown Voltage between GND and VS Pins in Reverse Battery	$-V_{S(REV)}$	16	–	30	V	<sup>1)</sup> $I_{GND(REV)} = 7\text{ mA}$ $T_J = 150\text{ °C}$	P_6.4.0.9

1) 无需经过生产测试 - 由设计指定。

电源

**6.4 电源电气特性 - 产品特性**

$V_S = 6\text{ V}$  到  $18\text{ V}$ ,  $T_J = -40\text{ °C}$  到  $+150\text{ °C}$

典型值:  $V_S = 13.5\text{ V}$ ,  $T_J = 25\text{ °C}$

测试条件是典型阻性负载连接到输出 (除非另外说明):

$R_L = 2.1\ \Omega$

**6.4.1 BTS7006-1EPP**

**Table 10 Electrical Characteristics: Power Supply BTS7006-1EPP**

Parameter	Symbol	Values			Unit	Note or Test Condition	Number
		Min.	Typ.	Max.			
Supply Current Consumption in OFF Mode with Loads	$I_{VS(OFF)\_85}$	–	0.01	0.4	$\mu\text{A}$	<sup>1)</sup> $V_S = 18\text{ V}$ $V_{OUT} = 0\text{ V}$ IN = DEN = “low” $T_J \leq 85\text{ °C}$	P_6.5.22.1
Supply Current Consumption in OFF Mode with Loads	$I_{VS(OFF)\_150}$	–	1	10	$\mu\text{A}$	$V_S = 18\text{ V}$ $V_{OUT} = 0\text{ V}$ IN = DEN = “low” $T_J = 150\text{ °C}$	P_6.5.22.2
Operating Current in ON_Diag Mode (Channel ON)	$I_{GND(ON\_D)}$	–	2	3	mA	$V_S = 18\text{ V}$ IN = DEN = “high”	P_6.5.22.3
Operating Current in OFF_Diag Mode	$I_{GND(OFF\_D)}$	–	1.2	1.8	mA	$V_S = 18\text{ V}$ IN = “low”; DEN = “high”	P_6.5.22.5

1) 无需经过生产测试 - 由设计指定。

## 功率级

# 7 功率级

高边开关采用的是集成电荷泵方式的 N-Channel MOSFET。

## 7.1 输出导通电阻

导通电阻  $R_{DS(ON)}$  主要取决于结温  $T_J$ 。图 14 中显示了整个  $T_J$  范围内  $R_{DS(ON)}$  的变化。y 轴上的值“2”对应于在  $T_J = 150\text{ °C}$  时测得的最大  $R_{DS(ON)}$  值。

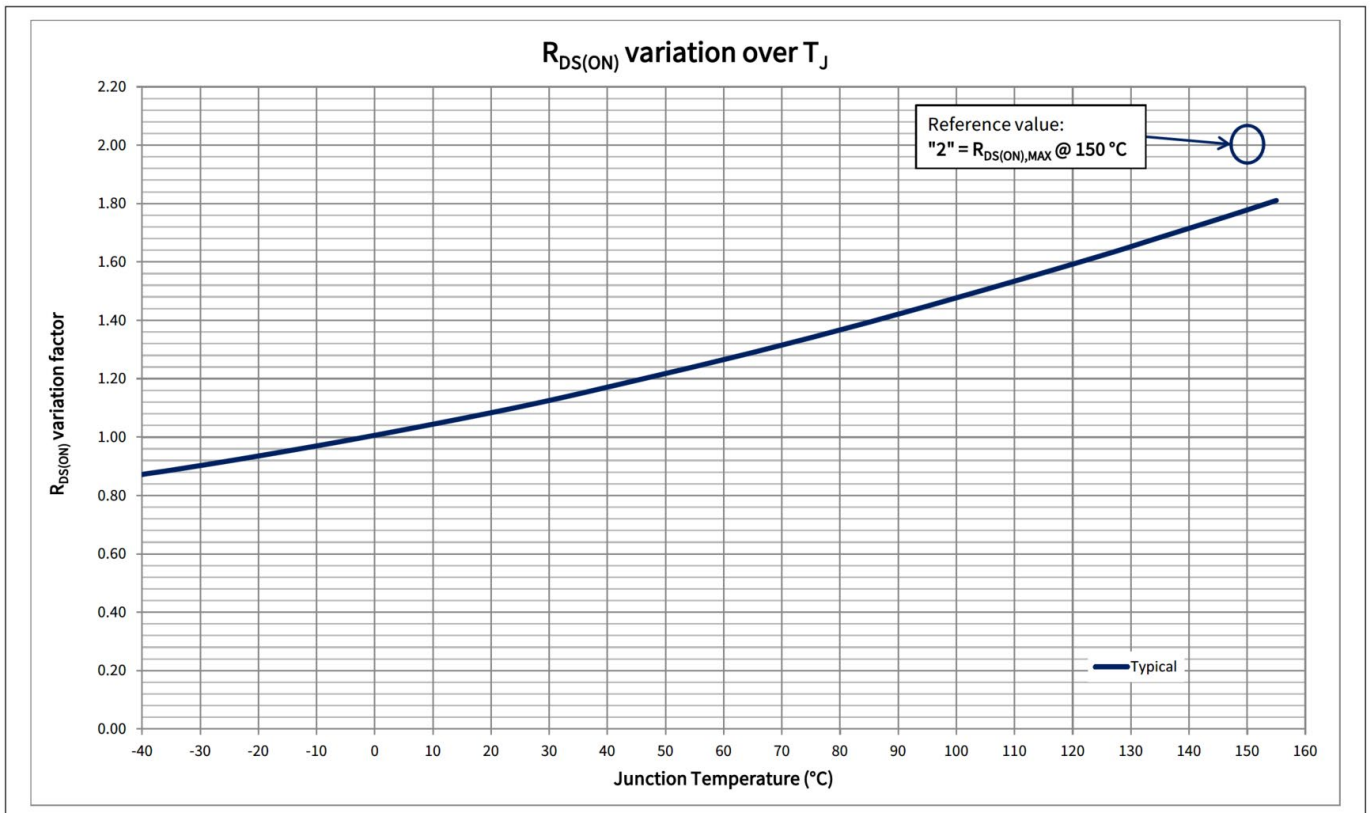


Figure 14  $R_{DS(ON)}$  variation factor

反向极性行为描述详见 第 8.4.1 章。

功率级

7.2 驱动负载

7.2.1 驱动阻性负载

当切换电阻负载时，图 15 显示的切换时间和转换速率可以考虑。切换热值  $E_{ON}$  和  $E_{OFF}$  与负载阻抗以及时间  $t_{ON}$  和  $t_{OFF}$  成正比。

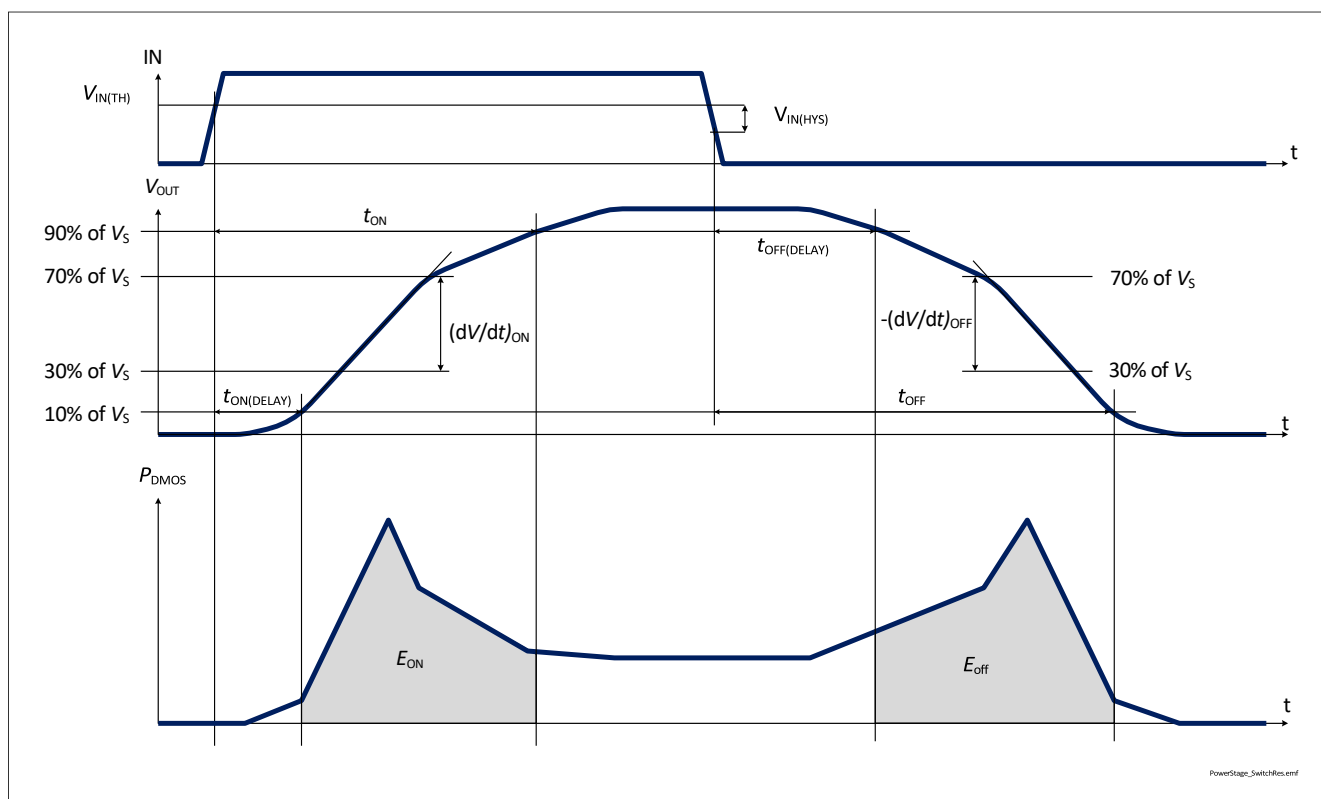


Figure 15 Switching a Resistive Load

功率级

7.2.2 驱动感性负载

当用高边开关关闭感性负载时，电压  $V_{OUT}$  降至地电位以下，因为电感会继续驱动电流。为了防止器件因过压而损坏，采用了电压钳位机制。钳位结构限制负输出电压，使得  $V_{DS} = V_{DS(CLAMP)}$ 。图 16 显示了基本的框架。钳位结构在 第 6.1 章 列出的所有操作模式下保护器件。

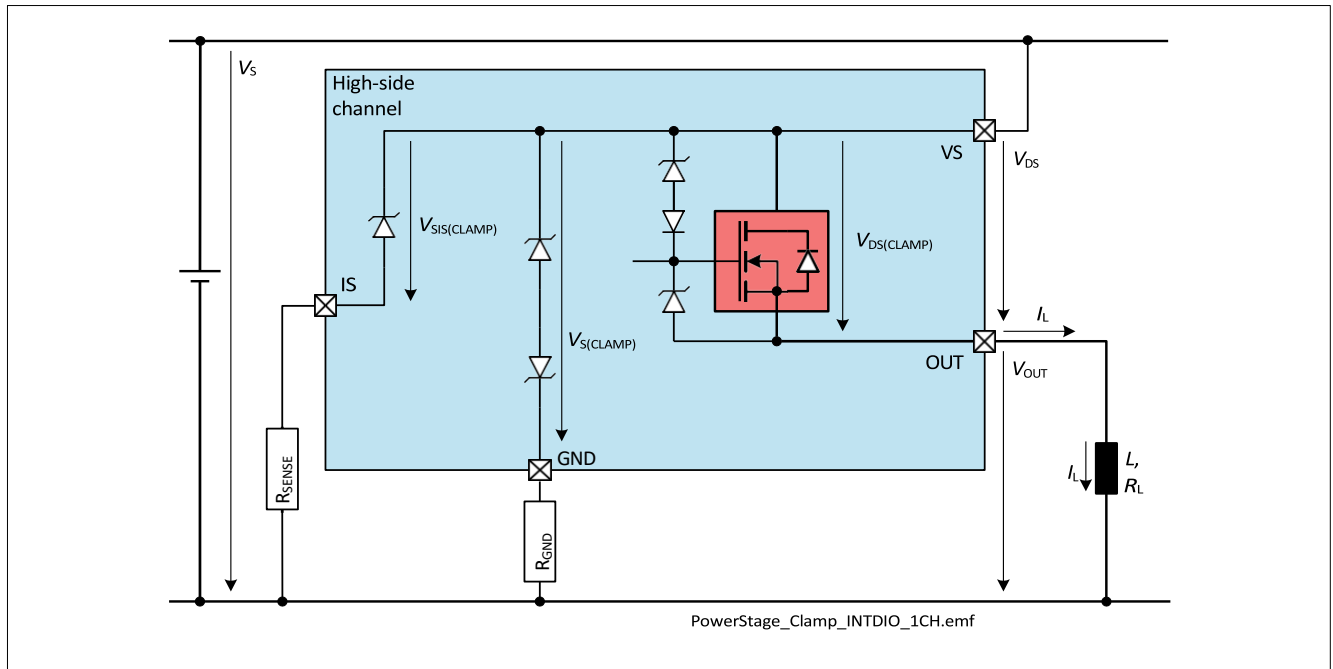


Figure 16 Output Clamp concept

在感性负载消磁过程中，能量在 BTS7006-1EPP 耗散。能量计算公式如下 (7.1)：

$$E = V_{DS(CLAMP)} \cdot \left[ \frac{V_S - V_{DS(CLAMP)}}{R_L} \cdot \ln\left(1 - \frac{R_L \cdot I_L}{V_S - V_{DS(CLAMP)}}\right) + I_L \right] \cdot \frac{L}{R_L} \quad (7.1)$$

最大能量，也就是给定电流下的最大电感，受元器件热设计限制。请参阅 第 4.2 章 为  $E_{AS}$ （单脉冲能量）和  $E_{AR}$ （重复的能量）的最大允许值。

功率级

### 7.2.3 输出电压限制

为了提高电流检测精度，对  $V_{DS}$  电压进行监控。当输出电流  $I_L$  减小而通道被诊断时（DEN 引脚置位至“高” - 参见 图 17）当  $V_{DS}$  等于或低于  $V_{DS(SLC)}$  时，输出 DMOS 谐振部分放电。这会增加输出阻抗，使得即使对于非常小的输出电流， $V_{DS} = V_{DS(SLC)}$  也是如此。 $V_{DS}$  增加使电流传感电路能够更有效地工作，为低范围内的输出电流提供更好的  $k_{ILIS}$  精度。

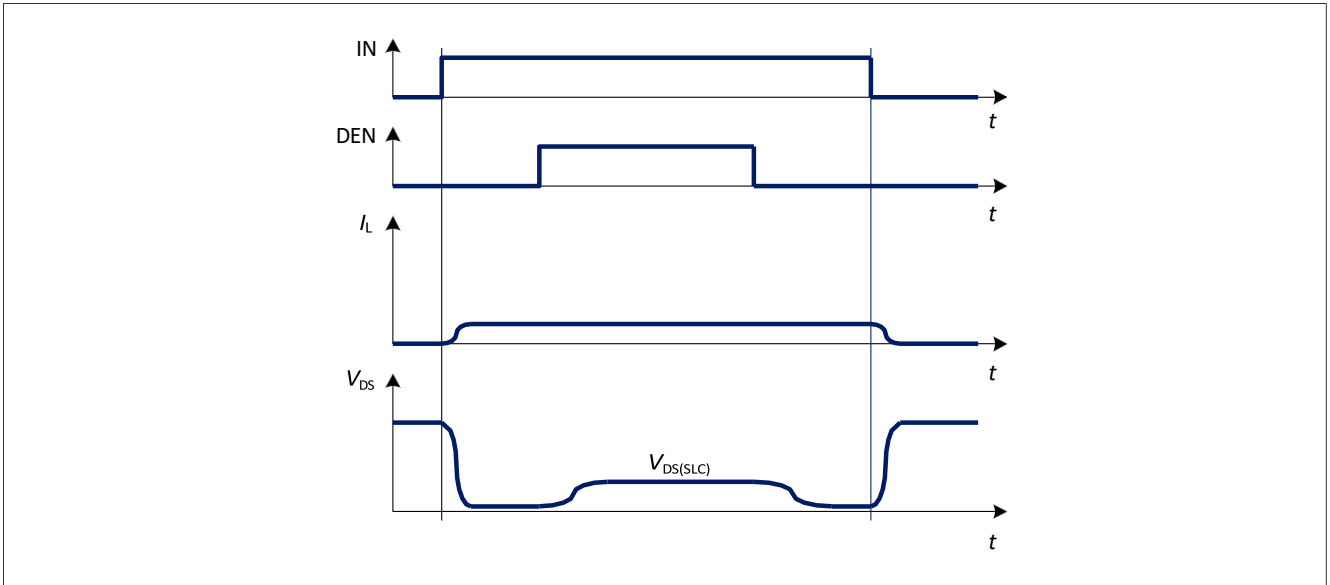


Figure 17 Output Voltage Limitation activation during diagnosis

## 7.3 高级开关特性

### 7.3.1 逆向电流行为

当  $V_{OUT} > V_S$  时，电流  $I_{INV}$  流入功率输出晶体管（参见 图 18）。这种条件被称为“逆流”。

如果通道处于 OFF 状态，电流流经体二极管，产生高功率损耗。总体器件温度升高。如果通道处于 ON 状态，则可以预期  $R_{DS(INV)}$  且输出级中的功率耗散与  $R_{DS(ON)}$  中的正常运行相当。

在逆流条件下，只要  $|I_L| < |I_{L(INV)}|$ ，通道就会保持打开或关闭状态。

使用 InverseON，只要  $|I_L| < |I_{L(INV)}|$ ，就可以在逆流条件下打开通道。（参见 图 19）。

功率级

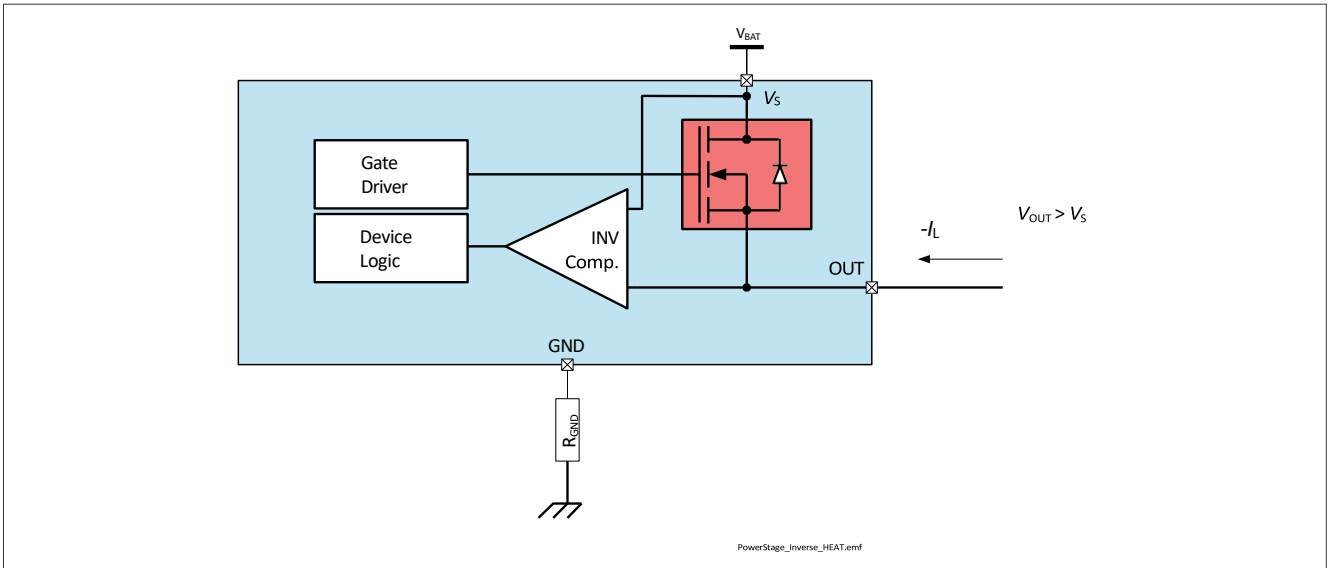


Figure 18 Inverse Current Circuitry

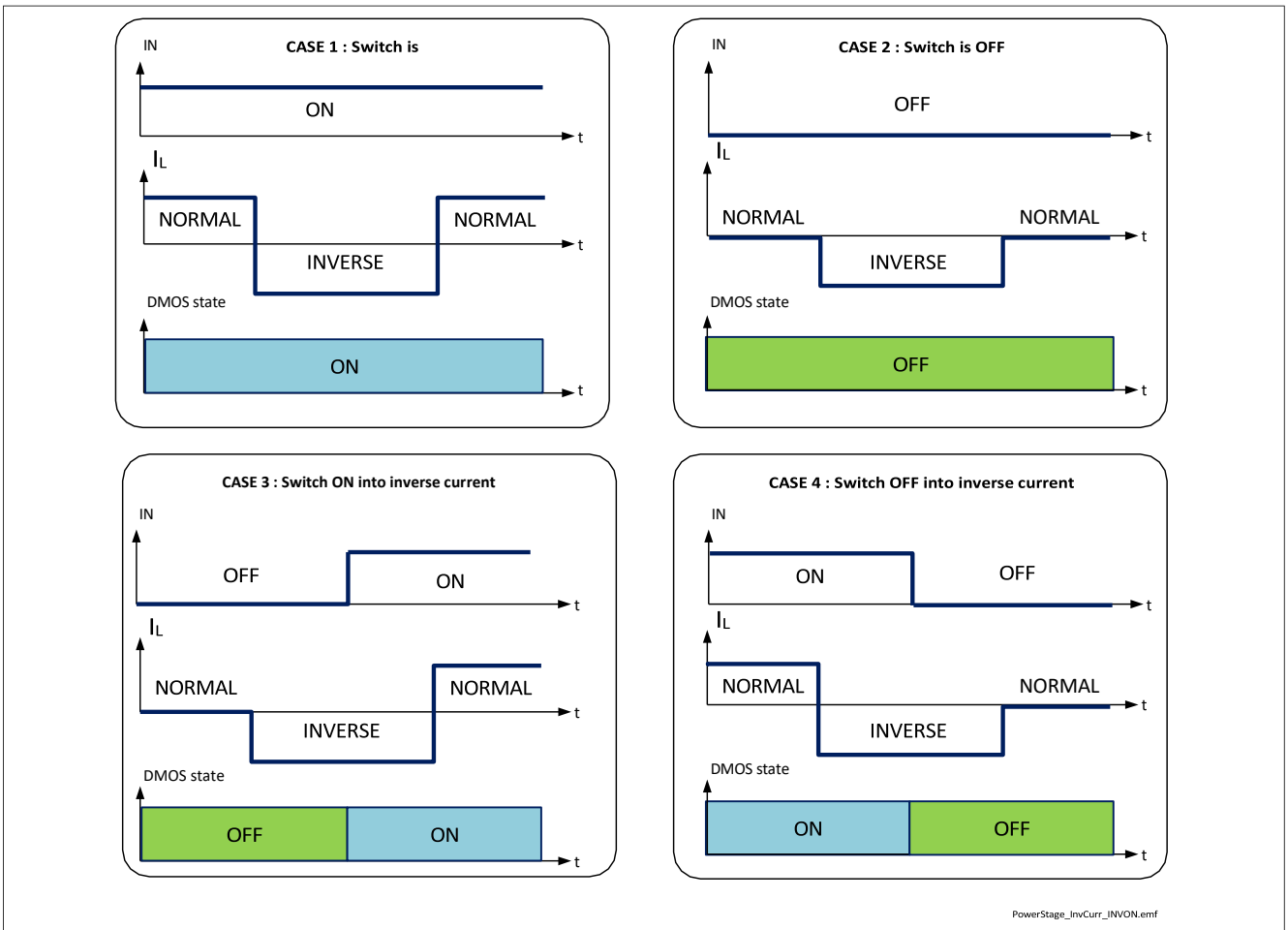


Figure 19 InverseON - Channel behavior in case of applied Inverse Current

注释: 在逆向电流期间, 过温保护和过流保护等机制是禁用的。

功率级

7.3.2 H 桥配置的跨电流鲁棒性

在桥式配置中，BTS7006-1EPP 用作高边开关时（因此与低边开关配对，如 图 20 所示），低边开关施加到输出的最大斜率必须低于  $|dV_{OUT}/dt|$ 。否则，当低边开关换向时，输出级可能会在线性模式下开启（而不是在  $R_{DS(ON)}$  模式下开启）。这会因交叉通态电流而导致 DMOS 过热，且不受保护。

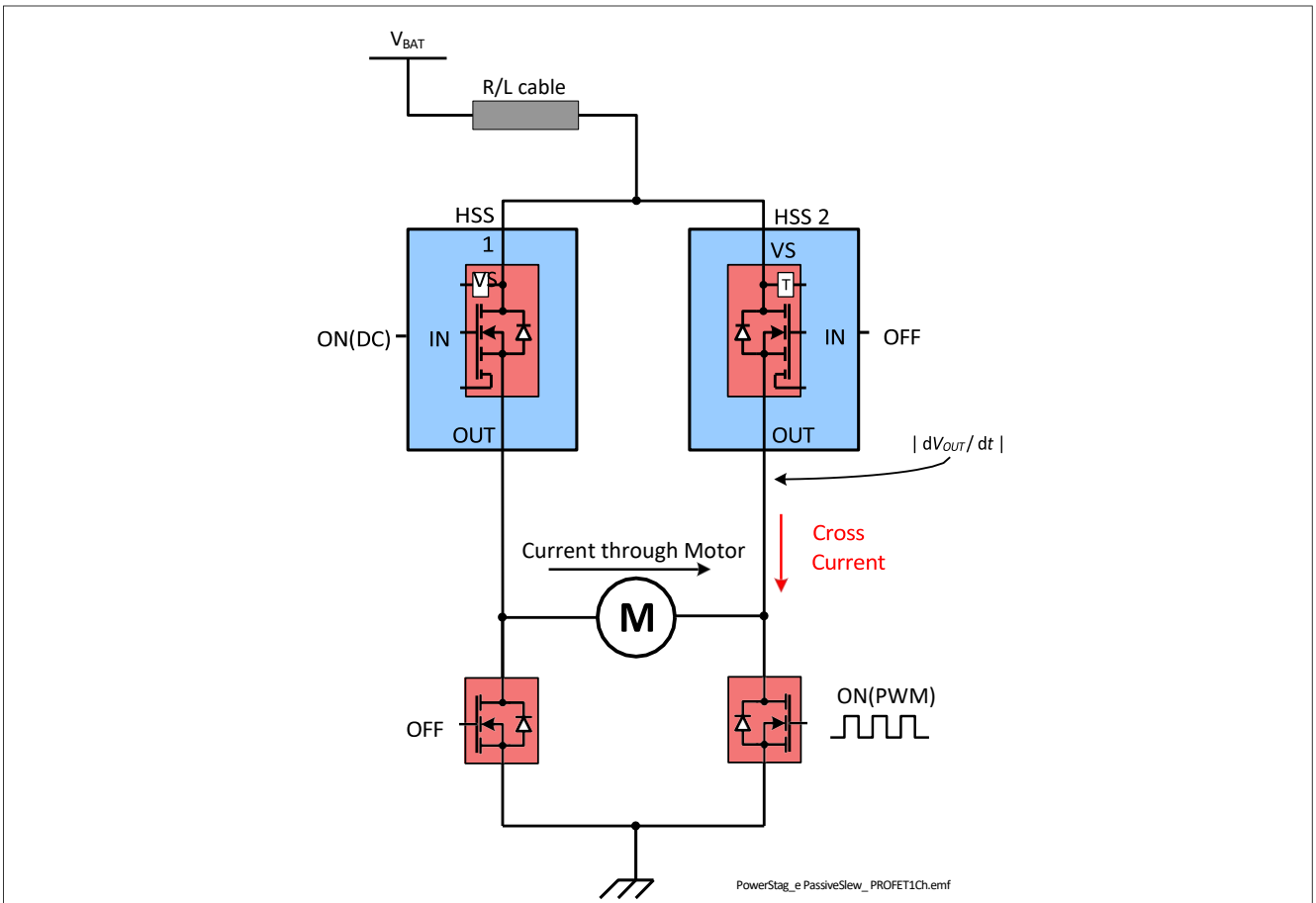


Figure 20 High-Side switch used in Bridge configuration

功率级

7.4 功率级电气特性

$V_S = 6\text{ V}$  到  $18\text{ V}$ ,  $T_J = -40\text{ °C}$  到  $+150\text{ °C}$

典型值:  $V_S = 13.5\text{ V}$ ,  $T_J = 25\text{ °C}$

测试条件是典型阻性负载连接到输出 (除非另外说明):

$R_L = 2.1\ \Omega$

**Table 11 Electrical Characteristics: Power Stages - General**

Parameter	Symbol	Values			Unit	Note or Test Condition	Number
		Min.	Typ.	Max.			
<b>Voltages</b>							
Drain to Source Clamping Voltage at $T_J = -40\text{ °C}$	$V_{DS(CLAMP)_{-40}}$	33	36.5	42	V	$I_L = 5\text{ mA}$ $T_J = -40\text{ °C}$ See <a href="#">Figure 16</a>	P_7.4.0.1
Drain to Source Clamping Voltage at $T_J \geq 25\text{ °C}$	$V_{DS(CLAMP)_{25}}$	35	38	44	V	<sup>1)</sup> $I_L = 5\text{ mA}$ $T_J \geq 25\text{ °C}$ See <a href="#">Figure 16</a>	P_7.4.0.2

1) 测试温度  $T_J = 150\text{ °C}$ 。

7.4.1 功率级电气特性

**Table 12 Electrical Characteristics: Power Stages**

Parameter	Symbol	Values			Unit	Note or Test Condition	Number
		Min.	Typ.	Max.			
<b>Timings</b>							
Switch-ON Delay	$t_{ON(Delay)}$	10	70	130	$\mu\text{s}$	$V_S = 13.5\text{ V}$ $V_{OUT} = 10\% V_S$ See <a href="#">Figure 15</a>	P_7.4.5.1
Switch-OFF Delay	$t_{OFF(Delay)}$	10	50	160	$\mu\text{s}$	$V_S = 13.5\text{ V}$ $V_{OUT} = 90\% V_S$ See <a href="#">Figure 15</a>	P_7.4.5.2
Switch-ON Time	$t_{ON}$	50	130	210	$\mu\text{s}$	$V_S = 13.5\text{ V}$ $V_{OUT} = 90\% V_S$ See <a href="#">Figure 15</a>	P_7.4.5.3
Switch-OFF Time	$t_{OFF}$	30	100	220	$\mu\text{s}$	$V_S = 13.5\text{ V}$ $V_{OUT} = 10\% V_S$ See <a href="#">Figure 15</a>	P_7.4.5.4
Switch-ON/OFF Matching $t_{ON} - t_{OFF}$	$\Delta t_{sw}$	-60	25	90	$\mu\text{s}$	$V_S = 13.5\text{ V}$	P_7.4.5.5

功率级

**Table 12 Electrical Characteristics: Power Stages** (continued)

Parameter	Symbol	Values			Unit	Note or Test Condition	Number
		Min.	Typ.	Max.			
<b>Voltage Slope</b>							
Switch-ON Slew Rate	$(dV/dt)_{ON}$	0.16	0.27	0.39	V/ $\mu$ s	$V_S = 13.5$ V $V_{OUT} = 30\%$ to $70\%$ of $V_S$ See <b>Figure 15</b>	P_7.4.5.6
Switch-OFF Slew Rate	$-(dV/dt)_{OFF}$	0.16	0.27	0.39	V/ $\mu$ s	$V_S = 13.5$ V $V_{OUT} = 70\%$ to $30\%$ of $V_S$ See <b>Figure 15</b>	P_7.4.5.7
Slew Rate Matching $(dV/dt)_{ON} - (dV/dt)_{OFF}$	$\Delta(dV/dt)_{SW}$	-0.15	0	+0.15	V/ $\mu$ s	$V_S = 13.5$ V	P_7.4.5.8

**Voltages**

Output Voltage Drop Limitation at Small Load Currents	$V_{DS(SLC)}$	2	10	20	mV	<sup>1)</sup> $I_{OUT} = I_{OUT(OL)} = 20$ mA	P_7.4.5.9
---	---------------	---	----	----	----	--	-----------

1) 无需经过生产测试，由设计指定。

## 7.5 电气特性 - 功率输出级

$V_S = 6$  V 到  $18$  V,  $T_J = -40$  °C 到  $+150$  °C

典型值:  $V_S = 13.5$  V,  $T_J = 25$  °C

测试条件是典型阻性负载连接到输出 (除非另外说明) :

$R_L = 2.1$   $\Omega$

### 7.5.1 功率输出级 - 6 m $\Omega$

**Table 13 Electrical Characteristics: Power Stages - 6 m $\Omega$**

Parameter	Symbol	Values			Unit	Note or Test Condition	Number
		Min.	Typ.	Max.			
<b>Output characteristics</b>							
ON-State Resistance at $T_J = 25$ °C	$R_{DS(ON)_25}$	-	6.6	-	m $\Omega$	<sup>1)</sup> $T_J = 25$ °C	P_7.5.12.1
ON-State Resistance at $T_J = 150$ °C	$R_{DS(ON)_150}$	-	-	12	m $\Omega$	$T_J = 150$ °C	P_7.5.12.2
ON-State Resistance in Cranking	$R_{DS(ON)_CRANK}$	-	-	15	m $\Omega$	$T_J = 150$ °C $V_S = 3.1$ V	P_7.5.12.3

功率级

Table 13 电气特性: 功率级 - 6 mΩ (续)

Parameter	Symbol	Values			Unit	Note or Test Condition	Number
		Min.	Typ.	Max.			
ON-State Resistance in Inverse Current at $T_J = 25\text{ °C}$	$R_{DS(INV)_25}$	-	6.7	-	mΩ	<sup>1)</sup> $T_J = 25\text{ °C}$ $V_S = 13.5\text{ V}$ $I_L = -4\text{ A}$ DEN = "low" see <a href="#">Figure 18</a>	P_7.5.12.4
ON-State Resistance in Inverse Current at $T_J = 150\text{ °C}$	$R_{DS(INV)_150}$	-	-	15	mΩ	$T_J = 150\text{ °C}$ $V_S = 13.5\text{ V}$ $I_L = -4\text{ A}$ DEN = "low" see <a href="#">Figure 18</a>	P_7.5.12.5
ON-State Resistance in Reverse Polarity at $T_J = 25\text{ °C}$	$R_{DS(REV)_25}$	-	14.3	-	mΩ	<sup>1)</sup> $T_J = 25\text{ °C}$ $V_S = -13.5\text{ V}$ $I_L = -4\text{ A}$ see <a href="#">Figure 29</a>	P_7.5.12.6
ON-State Resistance in Reverse Polarity at $T_J = 150\text{ °C}$	$R_{DS(REV)_150}$	-	-	24	mΩ	$T_J = 150\text{ °C}$ $V_S = -13.5\text{ V}$ $I_L = -4\text{ A}$	P_7.5.12.7
Nominal Load Current	$I_{L(NOM)}$	-	12.5	-	A	<sup>1)</sup> $T_A = 85\text{ °C}$ $T_J \leq 150\text{ °C}$	P_7.5.12.8
Output Leakage Current at $T_J \leq 85\text{ °C}$	$I_{L(OFF)_85}$	-	0.01	0.4	μA	<sup>1)</sup> $V_{OUT} = 0\text{ V}$ $V_{IN} = \text{"low"}$ $T_A \leq 85\text{ °C}$	P_7.5.12.9
Output Leakage Current at $T_J = 150\text{ °C}$	$I_{L(OFF)_150}$	-	-	10	μA	$V_{OUT} = 0\text{ V}$ $V_{IN} = \text{"low"}$ $T_A = 150\text{ °C}$	P_7.5.12.10
Inverse Current Capability	$I_{L(INV)}$	-	-12.5	-	A	<sup>1)</sup> $V_S < V_{OUT}$ IN = "high" see <a href="#">Figure 18</a>	P_7.5.12.11

Voltage Slope

Passive Slew Rate (e.g. for Half Bridge Configuration)	$ dV_{OUT}/dt $	-	-	10	V/μs	<sup>1)</sup> $V_S = 13.5\text{ V}$ see <a href="#">Figure 20</a>	P_7.5.12.12
--	-----------------	---	---	----	------	---	-------------

Voltages

Drain Source Diode Voltage	$ V_{DS(DIODE)} $	-	550	700	mV	$I_L = -190\text{ mA}$ $T_J = 150\text{ °C}$	P_7.5.12.13
----------------------------	-------------------	---	-----	-----	----	---	-------------

功率级

Table 13 电气特性: 功率级 - 6 mΩ (续)

Parameter	Symbol	Values			Unit	Note or Test Condition	Number
		Min.	Typ.	Max.			
<b>Switching Energy</b>							
Switch-ON Energy	$E_{ON}$	-	1.5	-	mJ	1) $V_S = 18\text{ V}$ see <b>Figure 15</b>	P_7.5.12.14
Switch-OFF Energy	$E_{OFF}$	-	1.65	-	mJ	1) $V_S = 18\text{ V}$ see <b>Figure 15</b>	P_7.5.12.15

1) 无需经过生产测试 - 由设计指定。

保护

## 8 保护

BTS7006-1EPP 具有过温保护、过流保护、反向电池（带 ReverseON）和过压保护。过温保护和过载保护在器件处于 ON 或 ON\_Diag 模式时起作用，但在 InverseON 和 ReverseON 功能期间不起作用。过压保护在所有操作模式下都起作用。当 GND 和 VS 引脚反向供电时，反向电池保护起作用。

### 8.1 过温保护

该器件包含通道的绝对温度保护电路 ( $T_{J(ABS)}$ ) 和动态温度保护电路 ( $T_{J(DYN)}$ )。当结温  $T_J$  升高到超过这两个阈值之一 ( $T_{J(ABS)}$  或  $T_{J(DYN)}$ ) 时，过热通道将被关闭以防止损坏。通道将保持关闭状态，直到结温达到表 14 中描述的“重新激活”条件。其行为如图 21（绝对过温保护）和图 22（动态过温保护）所示。 $T_{J(REF)}$  是动态温度保护的基准温度。

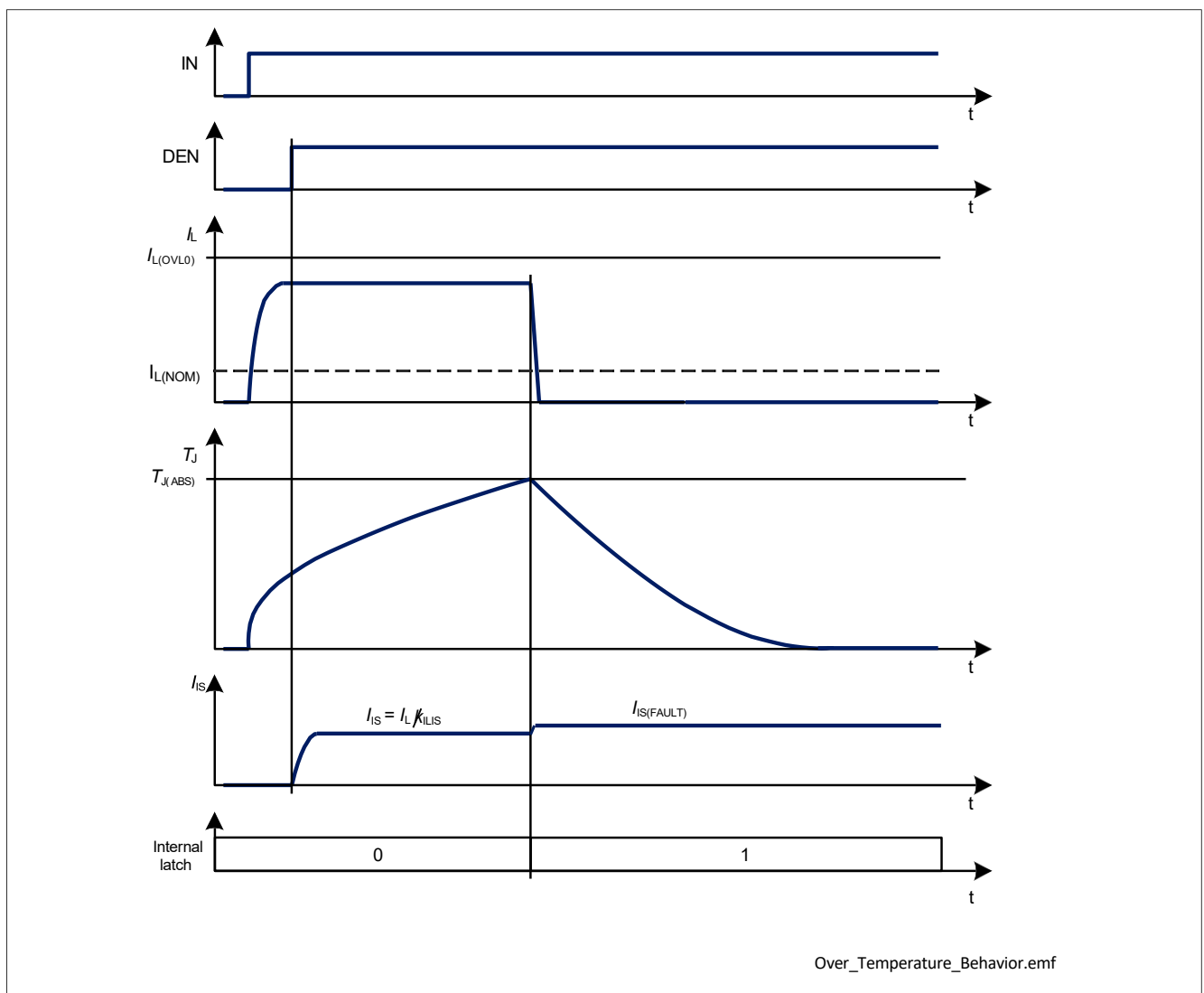


Figure 21 Overtemperature Protection (Absolute)

保护

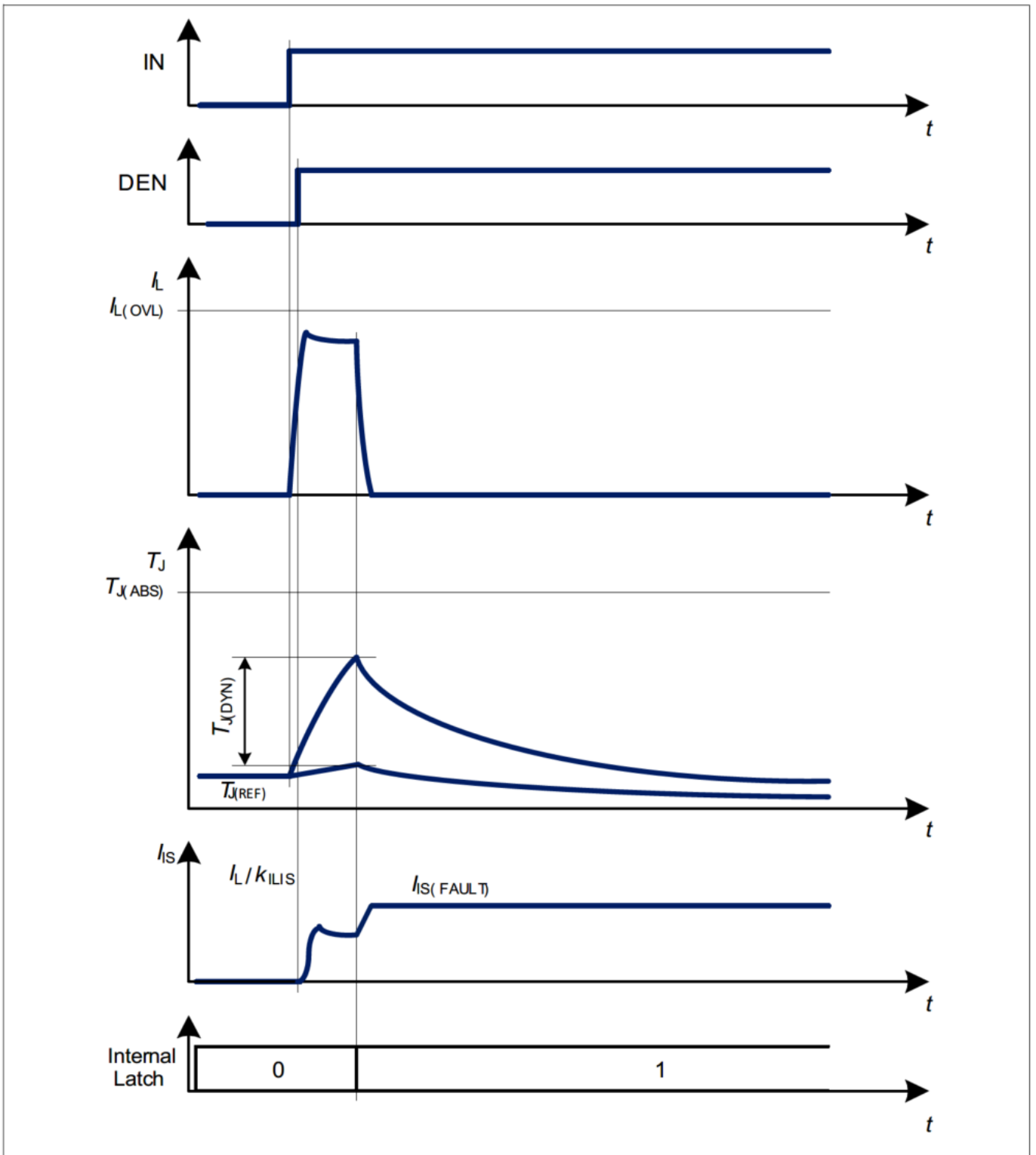


Figure 22 Overtemperature Protection (Dynamic)

当过温保护电路允许通道再次开启时，将执行 [第 8.3 章](#) 中描述的重启策略。

## 保护

### 8.2 过载保护

BTS7006-1EPP 具有过流或对地短路保护功能。两个过流保护阈值定义（参见 图 23）并根据功率 DMOS 两端的  $V_{DS}$  电压自动切换：

- $I_{L(OVL0)}$  when  $V_{DS} < 13\text{ V}$
- $I_{L(OVL1)}$  when  $V_{DS} > 22\text{ V}$

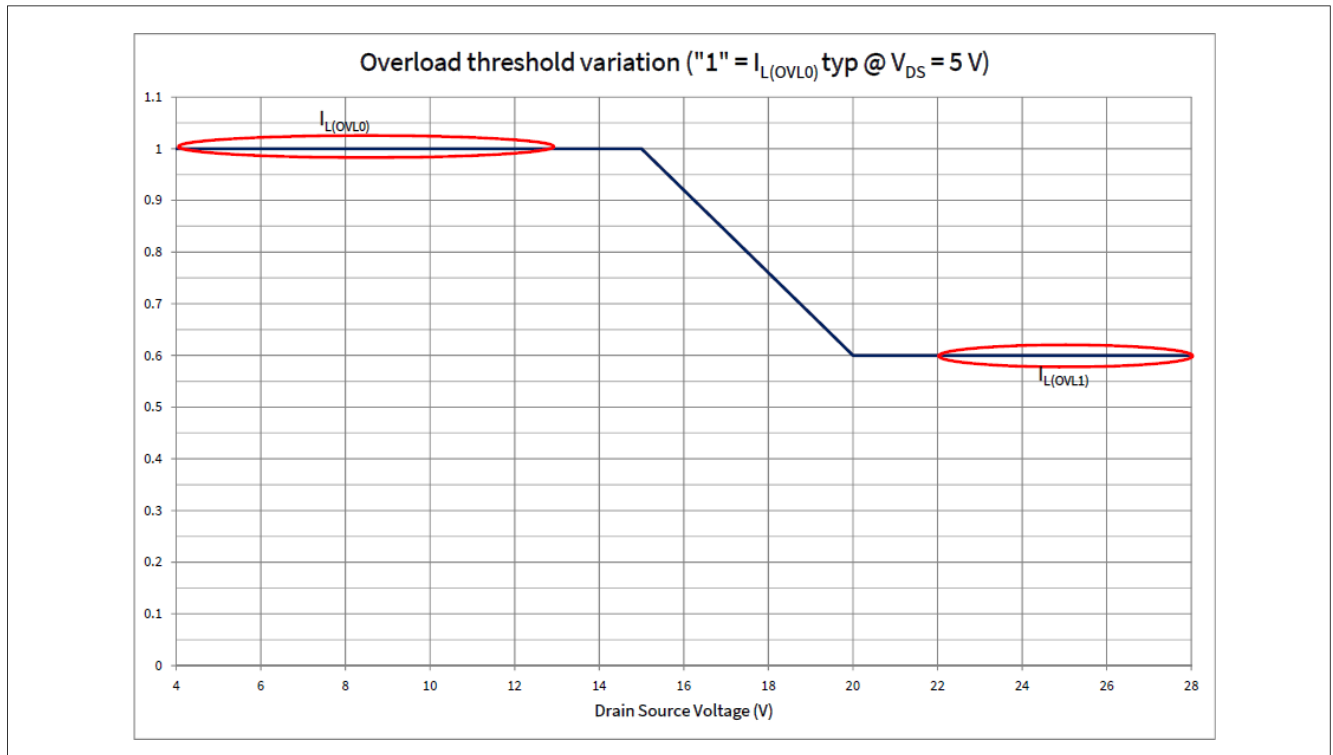


Figure 23 Overload Current Thresholds

为了在低温下允许更高的冲击电流，过流保护阈值在低温下设置为最大值，并随着  $T_J$  的增加而减小（参见 图 24）。 $I_{L(OVL0)}$  典型值在结温高达  $+75\text{ °C}$  时保持不变。

保护

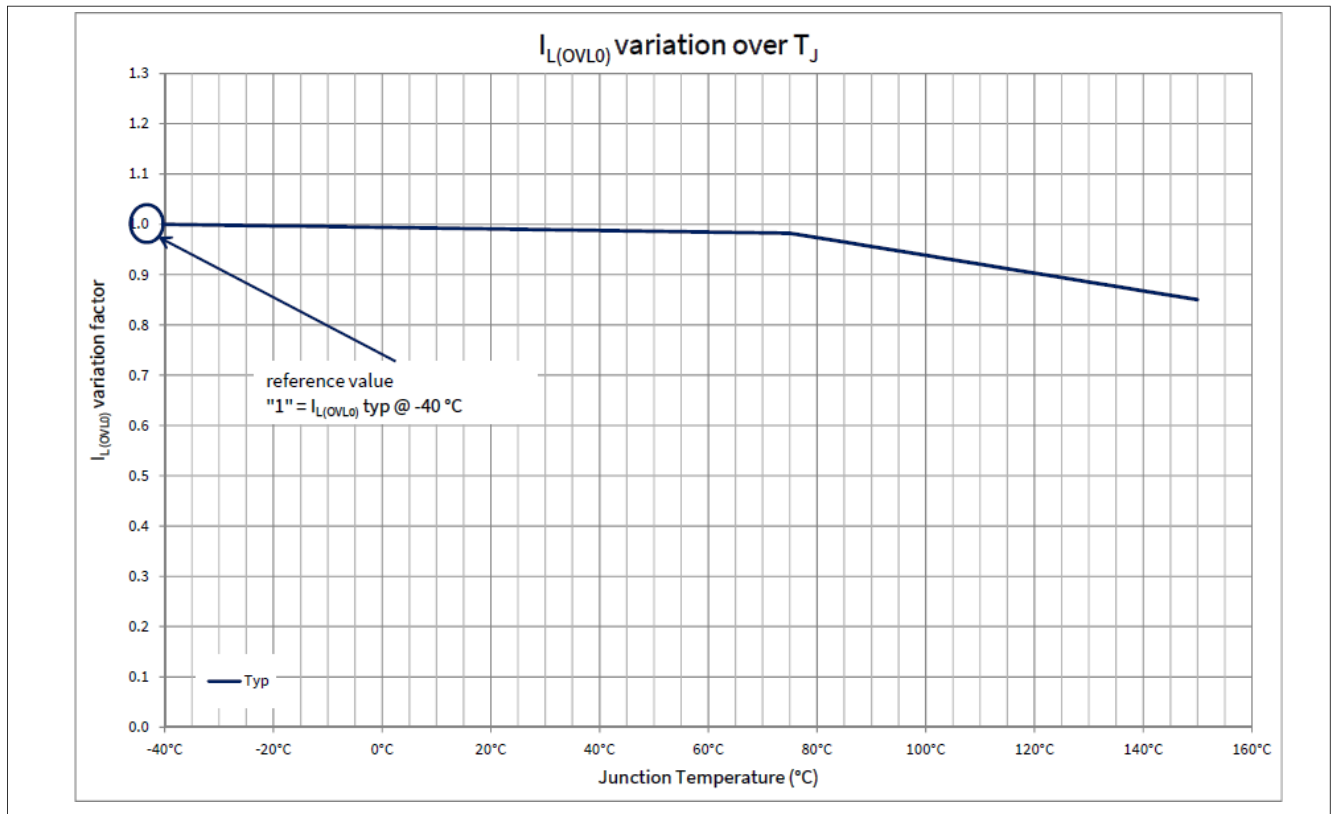


Figure 24 Overload Current Thresholds variation with  $T_J$

电源供电电压  $V_S$  可以短时间升至 18 V 以上，例如在负载突降或助推启动条件下。当  $V_S \geq V_{S(JS)}$  时，过载检测电流置位至  $I_{L(OVL\_JS)}$ ，如图 25 所示。

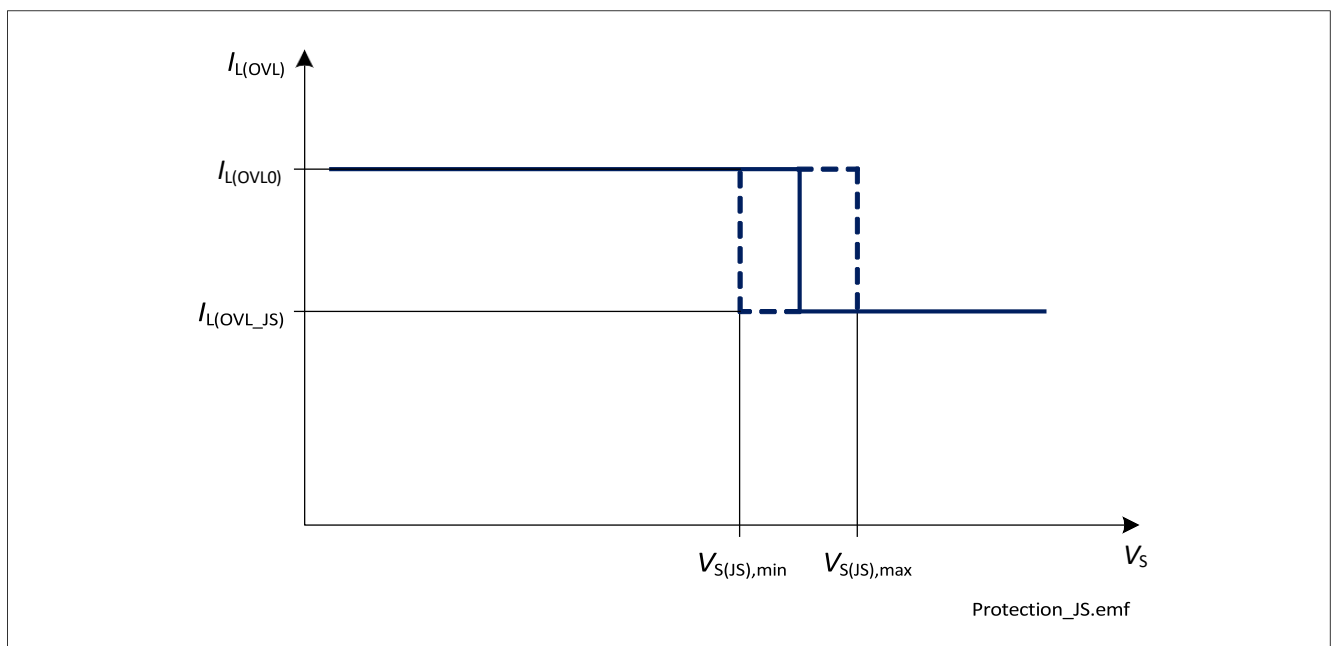


Figure 25 Overload Detection Current variation with  $V_S$  voltage

当  $I_L \geq I_{L(OVL)}$  (即  $I_{L(OVL0)}$ 、 $I_{L(OVL1)}$  或  $I_{L(OVL\_JS)}$ ) 时，通道关闭。根据 第 8.3 章 所述的智能锁存器策略，允许重新激活该通道。

## 保护

### 8.3 发生错误时保护和诊断机制

任何触发保护机制的事件（过温或过流）都会产生两种响应：

- 通道关闭且内部锁存器置位至“1”
- 如果受影响的通道诊断激活，IS 引脚上设置为故障电流  $I_{IS(FAULT)}$ （参见 [第 9.2.2 章](#) 了解更多详情）。

如果所有保护机制均满足 [表 14](#) 中所述的“重新激活”条件，则通道可以再次开启。此外，器件具有智能锁存器，可以保护自身免受故障条件下不必要的重复重新激活。

**Table 14 Protection “Reactivation” Condition**

Fault condition	Switch OFF event	“Reactivation” condition
Overtemperature	$T_J \geq T_{J(ABS)}$ or $(T_J - T_{J(REF)}) \geq T_{J(DYN)}$	$T_J < T_{J(ABS)}$ and $(T_J - T_{J(REF)}) < T_{J(DYN)}$ (including hysteresis)
Overload	$I_L \geq I_{L(OVL)}$	$I_L < 50 \text{ mA}$ , $T_J$ within $T_{J(ABS)}$ and $T_{J(DYN)}$ ranges (including hysteresis)

#### 8.3.1 智能锁存器策略

在正常条件下，当 IN 置位为“高电平”时，通道开启。如果出现故障情况，输出级锁存器将关闭。有两种方法可以解除锁存器的切换。

带 IN 引脚：

需要将输入引脚置位为“低电平”，持续时间长于  $t_{DELAY(LR)}$ （“锁存器复位延迟”时间），以解除通道的锁存器。只有满足保护机制的“锁存器”条件，通道才允许重新启动（参见 [表 14](#)）。

在“锁存器复位延迟”时间内，如果输入置位为“高电平”，则通道保持关闭状态，定时器

$t_{DELAY(LR)}$  为复位。一旦输入引脚再次置位为“低电平”， $t_{DELAY(LR)}$  就会重新启动。

智能锁存器策略如 [图 28](#)（流程图）和 [图 26](#)（时序图）所示。

使用 DEN 引脚：

可以通过施加脉冲（上升沿）来“强制”复位内部锁存器，而无需等待  $t_{DELAY(LR)}$ 。

当输入引脚为“低电平”时，随后下降沿）到 DEN 引脚。施加到 DEN 引脚的脉冲持续时间必须长于  $t_{DEN(LR)}$ ，以确保内部锁存器复位。

时序如 [图 27](#) 所示。



保护

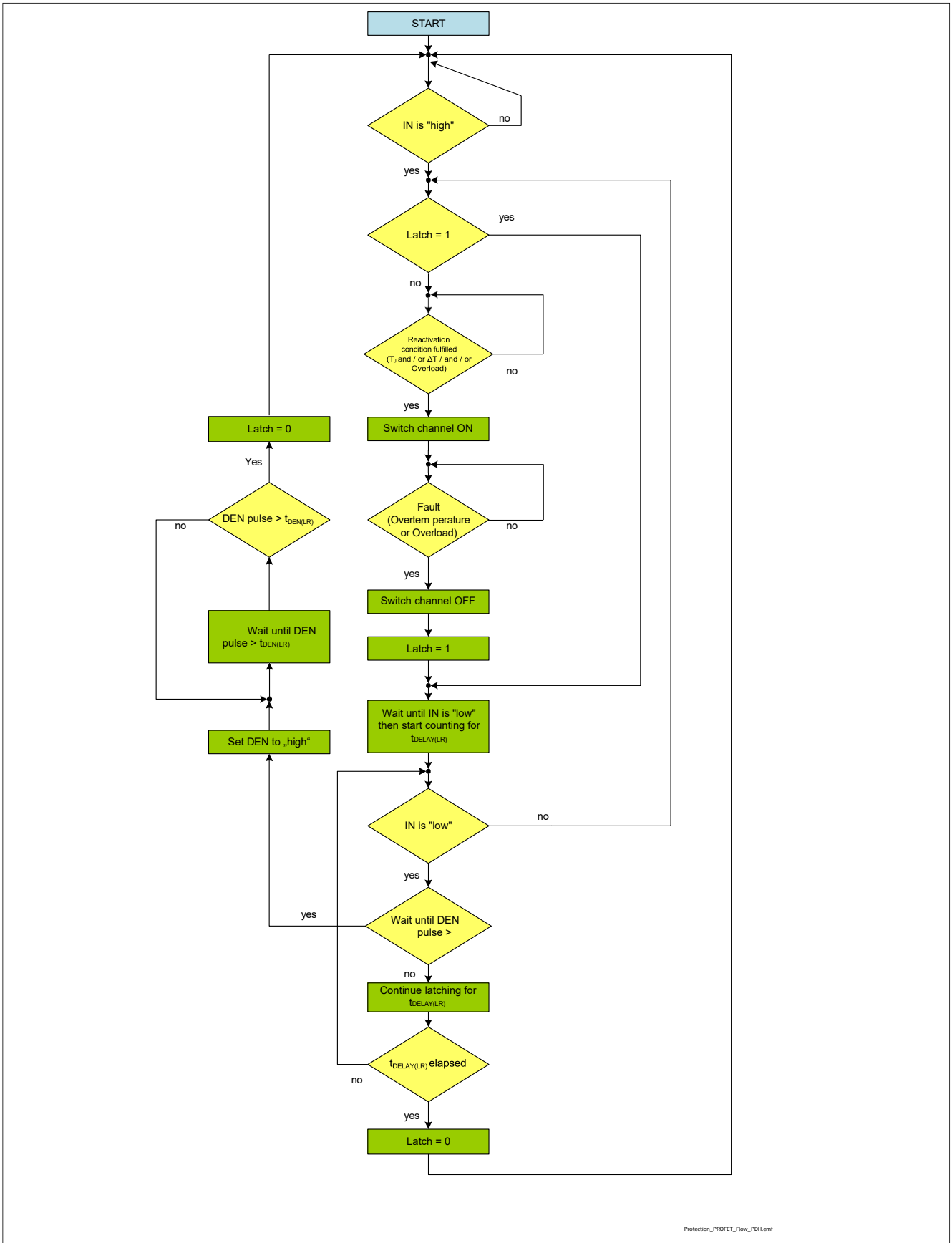


Figure 28 Intelligent Latch Flowchart

保护

8.4 其他保护

8.4.1 反极性保护

在反极性条件（也称为反向电池）中，由于 ReverseON 特性限制了输出级中的功率散耗，输出级被切换为 ON（参见参数  $R_{RDS(REV)}$ ）。逻辑的每个静电防护二极管都会贡献总耗散功率。通过输出级的反向电流必须受到所连接负载的限制。通过数字输入引脚的电流也必须受到外部电阻的限制（参见第 4.1 章中列出的绝对最大额定值）以及第 10 章中的应用信息）。

图 29 显示了一个典型应用，包括带有 ReverseON 的器件。在反主板条件期间，电流流入接地引脚（ $I_{GND}$ ）是激活 ReverseON 所必需的，因此模块接地引脚和器件 GND 引脚之间必须存在电阻路径。

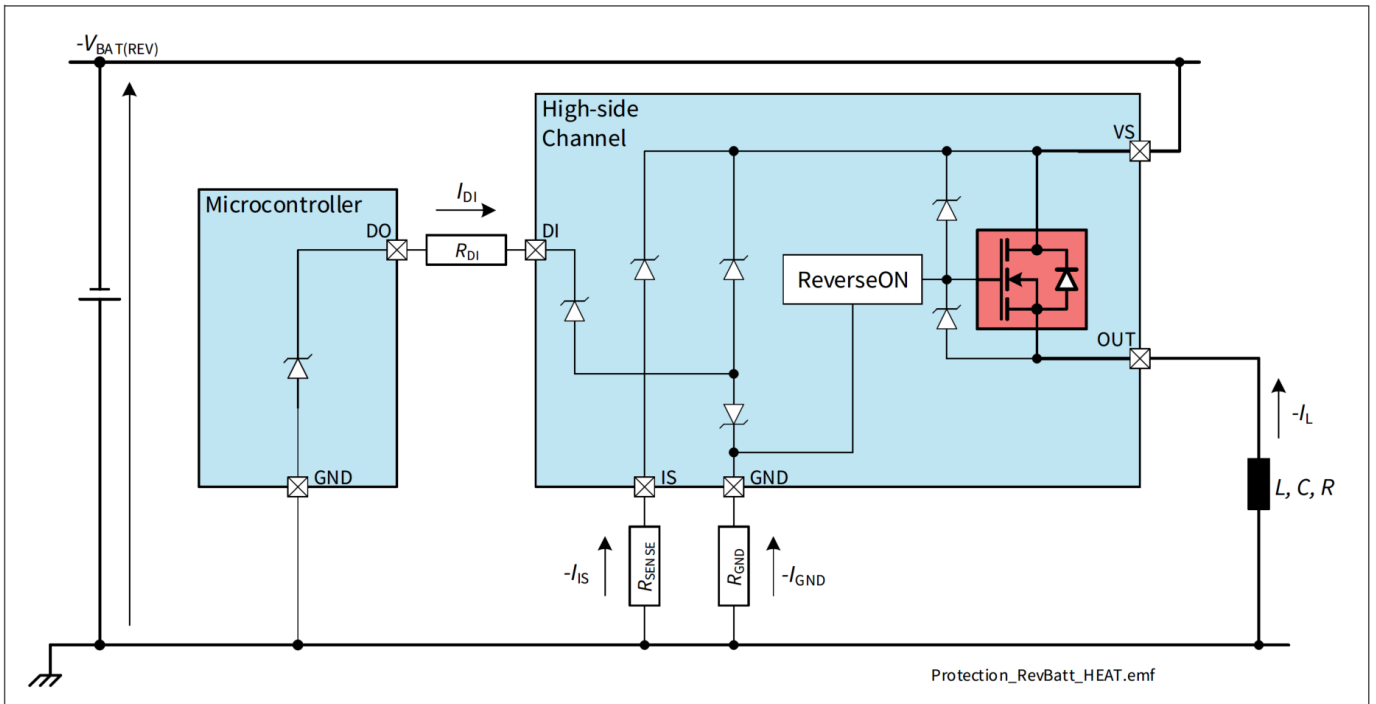


Figure 29 Reverse Battery Protection (application example)

8.4.2 过压保护

当电源电压介于  $V_{S(EXT,UP)}$  和  $V_{BAT(LD)}$  之间时，输出晶体管仍可工作并跟随输入引脚。除了第 7.2.2 章中描述的感性负载的输出钳位之外，逻辑电路及输出通道设有钳位机构进行过压保护，监测 VS 与 GND 引脚之间的电压（ $V_{S(CLAMP)}$ ）。

## 保护

### 8.5 防止连接丢失

#### 8.5.1 掉电和负载连接断开

只要负载和线束是纯阻性的，掉电或者负载连接断开是不会影响器件的鲁棒性。如果驱动感性负载，掉电或者负载连接断开时，感抗中的能量需要处理。PROFET™ +2 12V 可以处理高达 10  $\mu$ H 的线束电感  $I_{L(NOM)}$ 。在应用中超过电流和/或上述电感时，建议使用外部抑制器二极管（如 [第 10 章](#) 中所示的二极管  $D_{Z2}$ ）来处理能量并为负载电流提供明确的路径。

#### 8.5.2 地线丢失

如果器件接地丢失，建议在数字输入引脚和 MCU 控制器之间连接一个电阻，以确保通道关断（如 [第 10 章](#) 中所述）。

*注释： 如果任何数字输入引脚被拉至地（通过电阻或激活），当器件地丢失时，有一个寄生回地的路径，使得芯片仍可以操作。*

**保护**

**8.6 保护电气特性**

$V_S = 6\text{ V}$  到  $18\text{ V}$ ,  $T_J = -40\text{ °C}$  到  $+150\text{ °C}$

典型值:  $V_S = 13.5\text{ V}$ ,  $T_J = 25\text{ °C}$

测试条件是典型阻性负载连接到输出 (除非另外说明) :

$R_L = 2.1\ \Omega$

**Table 15 Electrical Characteristics: Protection - General**

Parameter	Symbol	Values			Unit	Note or Test Condition	Number
		Min.	Typ.	Max.			
Thermal Shutdown Temperature (Absolute)	$T_{J(ABS)}$	150	175	200	°C	<sup>1)2)</sup> See <b>Figure 21</b>	P_8.6.0.1
Thermal Shutdown Hysteresis (Absolute)	$T_{HYS(ABS)}$	–	30	–	K	<sup>3)</sup> See <b>Figure 21</b>	P_8.6.0.2
Thermal Shutdown Temperature (Dynamic)	$T_{J(DYN)}$	–	80	–	K	<sup>3)</sup> See <b>Figure 22</b>	P_8.6.0.3
Power Supply Clamping Voltage at $T_J = -40\text{ °C}$	$V_{S(CLAMP)_{-40}}$	33	36.5	42	V	$I_{VS} = 5\text{ mA}$ $T_J = -40\text{ °C}$ See <b>Figure 16</b>	P_8.6.0.6
Power Supply Clamping Voltage at $T_J \geq 25\text{ °C}$	$V_{S(CLAMP)_{25}}$	35	38	44	V	<sup>2)</sup> $I_{VS} = 5\text{ mA}$ $T_J \geq 25\text{ °C}$ See <b>Figure 16</b>	P_8.6.0.7
Power Supply Voltage Threshold for Overcurrent Threshold Reduction in case of Short Circuit	$V_{S(JS)}$	20.5	22.5	24.5	V	<sup>3)</sup> Setup acc. to AEC-Q100-012	P_8.6.0.8

- 1) 仅功能测试。
- 2) 仅在  $T_J = 150\text{ °C}$  时测试。
- 3) 无需经过生产测试 - 由设计指定。

**8.6.1 保护电气特性**

**Table 16 Electrical Characteristics: Protection**

Parameter	Symbol	Values			Unit	Note or Test Condition	Number
		Min.	Typ.	Max.			
Latch Reset Delay Time after Fault Condition	$t_{DELAY(LR)}$	40	70	100	ms	<sup>1)</sup> See <b>Figure 26</b>	P_8.6.4.1
Minimum DEN Pulse Duration for Latch Reset	$t_{DEN(LR)}$	50	100	150	µs	<sup>2)</sup> See <b>Figure 27</b>	P_8.6.4.2

- 1) 仅功能测试。
- 2) 未经过生产测试, 由设计指定。

## 保护

### 8.7 保护电气特性 - 功率输出级

$V_S = 6\text{ V}$  到  $18\text{ V}$ ,  $T_J = -40\text{ °C}$  到  $+150\text{ °C}$

典型值:  $V_S = 13.5\text{ V}$ ,  $T_J = 25\text{ °C}$

测试条件是典型阻性负载连接到输出 (除非另外说明):

$R_L = 2.1\ \Omega$

#### 8.7.1 保护功率输出级 - $6\text{ m}\Omega$

**Table 17 Electrical Characteristics: Protection -  $6\text{ m}\Omega$**

Parameter	Symbol	Values			Unit	Note or Test Condition	Number
		Min.	Typ.	Max.			
Overload Detection Current at $T_J = -40\text{ °C}$	$I_{L(OVL0)\_-40}$	81	91	110	A	<sup>1)</sup> $T_J = -40\text{ °C}$ $di/dt = 0.4\text{ A}/\mu\text{s}$ see <a href="#">Figure 23</a> and <a href="#">Figure 24</a>	P_8.7.12.1
Overload Detection Current at $T_J = 25\text{ °C}$	$I_{L(OVL0)\_25}$	78	89.5	110	A	<sup>2)</sup> $T_J = 25\text{ °C}$ $di/dt = 0.4\text{ A}/\mu\text{s}$ see <a href="#">Figure 23</a> and <a href="#">Figure 24</a>	P_8.7.12.7
Overload Detection Current at $T_J = 150\text{ °C}$	$I_{L(OVL0)\_150}$	66	77	95	A	<sup>2)</sup> $T_J = 150\text{ °C}$ $di/dt = 0.4\text{ A}/\mu\text{s}$ see <a href="#">Figure 23</a> and <a href="#">Figure 24</a>	P_8.7.12.8
Overload Detection Current at High $V_{DS}$	$I_{L(OVL1)}$	–	57	–	A	<sup>2)</sup> $di/dt = 0.4\text{ A}/\mu\text{s}$ see <a href="#">Figure 23</a>	P_8.7.12.5
Overload Detection Current Jump Start Condition	$I_{L(OVL\_JS)}$	–	57	–	A	<sup>2)</sup> $V_S > V_{S(JS)}$ $di/dt = 0.4\text{ A}/\mu\text{s}$ see <a href="#">Figure 25</a>	P_8.7.12.6

1) 仅功能测试。

2) 无需经过生产测试 - 由设计指定。



## 诊断

### 9.1 概述

表 18 提供了 BTS7006-1EPP 操作模式下，IS 引脚上的参考状态。

**Table 18 SENSE Signal, Function of Application Condition**

Application Condition	Input level	DEN level	$V_{OUT}$	Diagnostic Output
Normal operation	“low”	“high”	~ GND	Z $I_{IS(FAULT)}$ if latch $\neq 0$
Short circuit to GND			~ GND	Z $I_{IS(FAULT)}$ if latch $\neq 0$
Overtemperature			Z	$I_{IS(FAULT)}$
Short circuit to $V_S$			$V_S$	$I_{IS(OLOFF)}$ ( $I_{IS(FAULT)}$ if latch $\neq 0$ )
Open Load			$< V_S - V_{DS(OLOFF)}$ $> V_S - V_{DS(OLOFF)1}$	Z $I_{IS(OLOFF)}$ (in both cases $I_{IS(FAULT)}$ if latch $\neq 0$ )
Inverse current			$V_{OUT} > V_S$	$I_{IS(OLOFF)}$ ( $I_{IS(FAULT)}$ if latch $\neq 0$ )
Normal operation	“high”		~ $V_S$	$I_{IS} = I_L / k_{ILIS}$
Overcurrent			$< V_S$	$I_{IS(FAULT)}$
Short circuit to GND			~ GND	$I_{IS(FAULT)}$
Overtemperature			Z	$I_{IS(FAULT)}$
Short circuit to $V_S$			$V_S$	$I_{IS} < I_L / k_{ILIS}$
Open Load			~ $V_{S2}$	$I_{IS} = I_{IS(EN)}$
Under load (e.g. Output Voltage Limitation condition)			~ $V_{S3}$	$I_{IS(EN)} < I_{IS} < I_{L(NOM)} / k_{ILIS}$
Inverse current	$V_{OUT} > V_S$	$I_{IS} = I_{IS(EN)}$		
All conditions	n.a.	“low”	n.a.	Z

- 1) 额外的上拉电阻。
- 2) 输出电流必须小于  $I_{L(OL)}$ 。
- 3) 输出电流必须大于  $I_{L(OL)}$ 。

### 9.2 ON 状态下诊断

当满足以下条件时，引脚 IS 处将提供与负载电流成比例的电流（比率  $k_{ILIS} = I_L / I_{IS}$ ）：

- 高边输出开启，并且  $V_{DS} < V_{DS(OLOFF)}$
- 诊断是启用的
- 没有故障（如 第 8.3 章 所述）或之前的故障未清除（参见 第 9.2.2 章 了解更多详情）

只要有故障或者之前的故障未清除，IS 引脚上电流为  $I_{IS(FAULT)}$ 。

诊断

9.2.1 电流检测 ( $k_{ILIS}$ )

检测电流的精度取决于温度和负载电流。 $I_{IS}$  随  $I_L$  输出电流线性增加，直至达到饱和电流  $I_{IS(SAT)}$ 。如果输出级有负载开路 ( $I_L$  接近 0 A)，则指定最大检测电流  $I_{IS(EN)}$  (无负载，诊断启用的)。该条件如 图 32 所示。蓝线代表理想的  $k_{ILIS}$  线，而红线则显示典型产品的行为。

建议在 IS 引脚和 MCU 的 ADC 输入引脚之间使用外部阻容滤波器，以减少信号纹波和振荡 (建议阻容滤波器的最小时间 1  $\mu$ s)。

$k_{ILIS}$  系数的指定限值考虑了温度、供电电压和制造工艺的影响。在规定的电流区域内，可以使用更严格的限值校准：

- 在客户端的产线测试期间，在输出端应用明确定义且精确的电流 ( $I_{L(CAL)}$ )。
  - 测量 IS 引脚对应的电流并计算  $k_{ILIS}$  ( $k_{ILIS} @ I_{L(CAL)}$ )
  - 在从  $I_{L(CAL)_L}$  到  $I_{L(CAL)_H}$  的电流范围内， $k_{ILIS}$  等于  $k_{ILIS} @ I_{L(CAL)}$ ，限值定义为  $\Delta k_{ILIS}$
- 校准后的  $k_{ILIS}$  降额使用 图 31 公式计算，由  $\Delta k_{ILIS}$  指定。

$$\Delta k_{ILIS,MAX} = 100 \cdot MAX \left( \frac{k_{ILIS}@I_{L(CAL)_L} - 1}{k_{ILIS}@I_{L(CAL)}} - 1, \frac{k_{ILIS}@I_{L(CAL)_H} - 1}{k_{ILIS}@I_{L(CAL)}} - 1 \right)$$

$$\Delta k_{ILIS,MIN} = 100 \cdot MIN \left( \frac{k_{ILIS}@I_{L(CAL)_L} - 1}{k_{ILIS}@I_{L(CAL)}} - 1, \frac{k_{ILIS}@I_{L(CAL)_H} - 1}{k_{ILIS}@I_{L(CAL)}} - 1 \right)$$

Figure 31  $\Delta k_{ILIS}$  calculation formulas

校准应在  $T_{A(CAL)} = 25^\circ\text{C}$  时进行。参数  $\Delta k_{ILIS}$  包括从  $I_{L(CAL)_L}$  到  $I_{L(CAL)_H}$  的温度漂移和电流漂移。

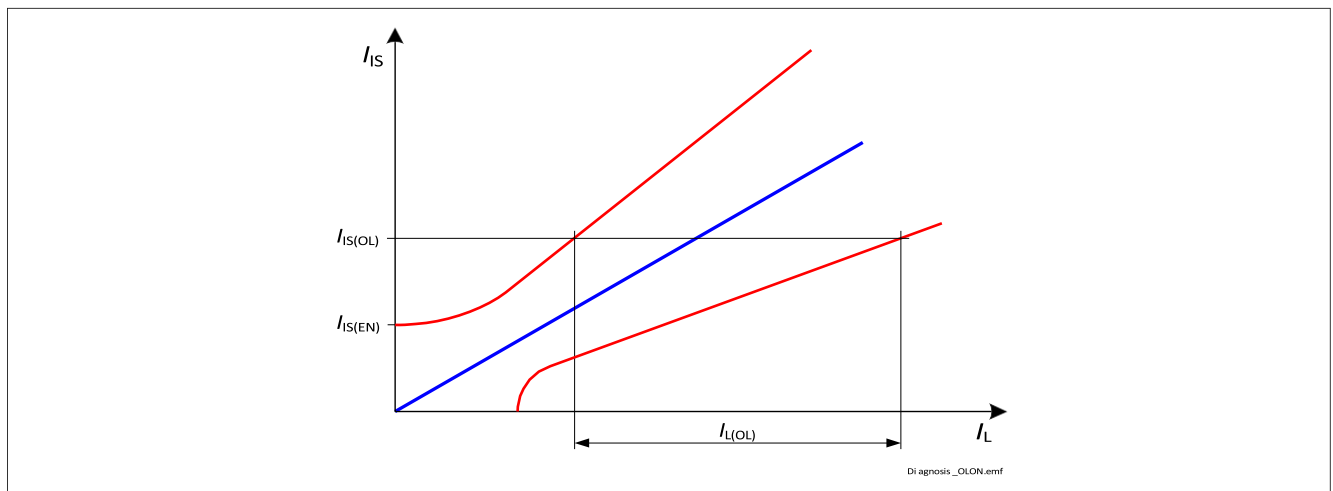


Figure 32 Current Sense Ratio in Open Load at ON condition

诊断

9.2.2 故障电流 ( $I_{IS(FAULT)}$ )

一旦发生保护事件，内部锁存器的值（参见第 8.3 章了解更多详情）就会发生变化。从 0 变为 1，并且当 DEN 置位为“高电平”时，由引脚 IS 提供检查  $I_{IS(FAULT)}$ 。

如果内部锁存器为 1，并且未复位，则每次 DEN=High 激活器件诊断时，都会提供电流  $I_{IS(FAULT)}$ 。

图 33 显示了  $I_{IS} = I_L/k_{ILIS}$ 、 $I_{IS(SAT)}$  和  $I_{IS(FAULT)}$  之间的关系。

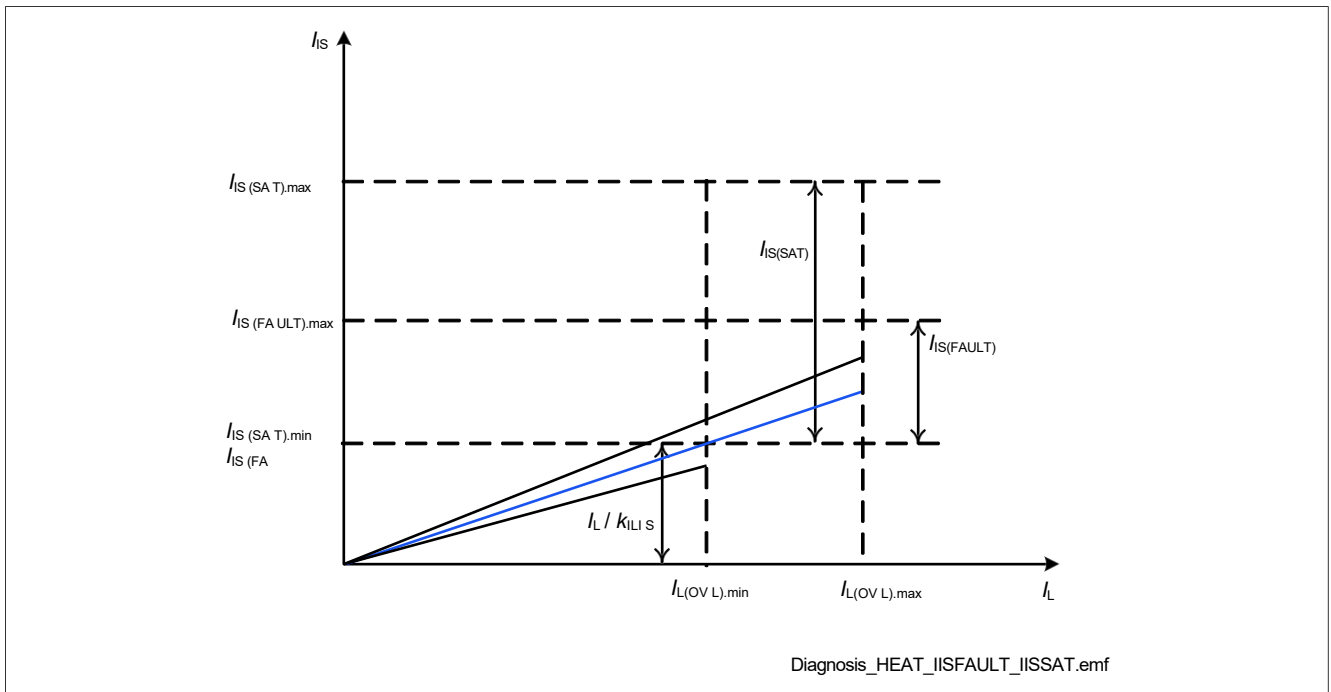


Figure 33 SENSE behavior - overview

9.3 OFF 状态下诊断

当功率输出级处于 OFF 状态时，BTS7006-1EPP 可以测量漏源电压并将其与阈值电压进行比较。这样，使用一些额外的外部元器件（下拉电阻和可切换的上拉电流源），就可以检测负载是否缺失或是否存在对电池短路。如果器件检测到故障条件（如果内部锁存器为 1，则故障电流由 IS 引脚提供，与漏源或输出电压无关，只要 DEN=高），每次通道诊断也在 OFF 状态下进行检查时，电流  $I_{IS(FAULT)}$  由 IS 引脚提供。参见第 9.2.2 章了解更多详情。

9.3.1 开路负载电流 ( $I_{IS(OLOFF)}$ )

在 OFF 状态下，当 DEN 引脚置位为“高”时， $V_{DS}$  电压与阈值电压  $V_{DS(OLOFF)}$  进行比较。如果负载连接正常且无对电池短路，则  $V_{DS} \sim V_{S0}$ 。因此， $V_{DS} > V_{DS(OLOFF)}$ 。当诊断为激活且  $V_{DS} \leq V_{DS(OLOFF)}$  时，IS 引脚提供电流  $I_{IS(OLOFF)}$ 。图 34 显示了  $I_{IS(OLOFF)}$  和  $I_{IS(FAULT)}$  与  $V_{DS}$  之间的关系。两条电流不重叠，因此，始终可以区分处于关闭状态的负载开路和故障状态。

诊断

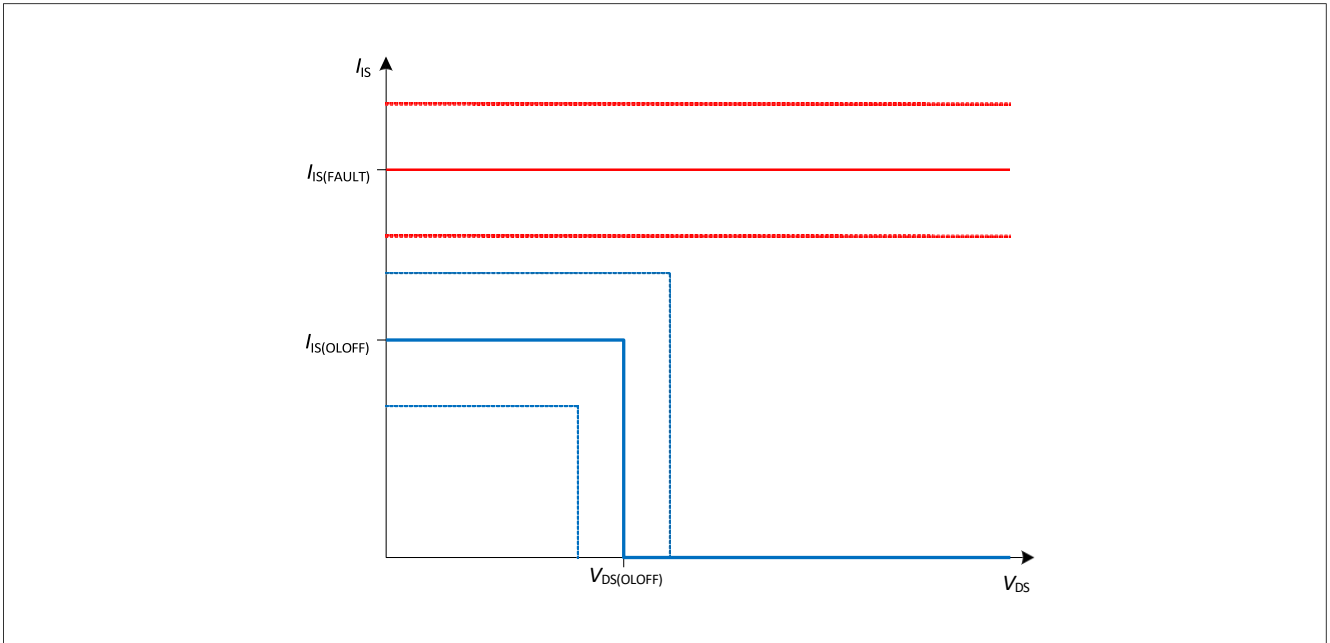


Figure 34  $I_{IS}$  in OFF State

通道关闭状态下的开路检测，需要在输入引脚下降沿之后等待  $t_{IS(OLOFF)_D}$  时间，IS 引脚上才能反馈正确的状态，这段时间主要进行内部比较器的建立。图 35 显示负载始终开路，芯片开路检测时序。

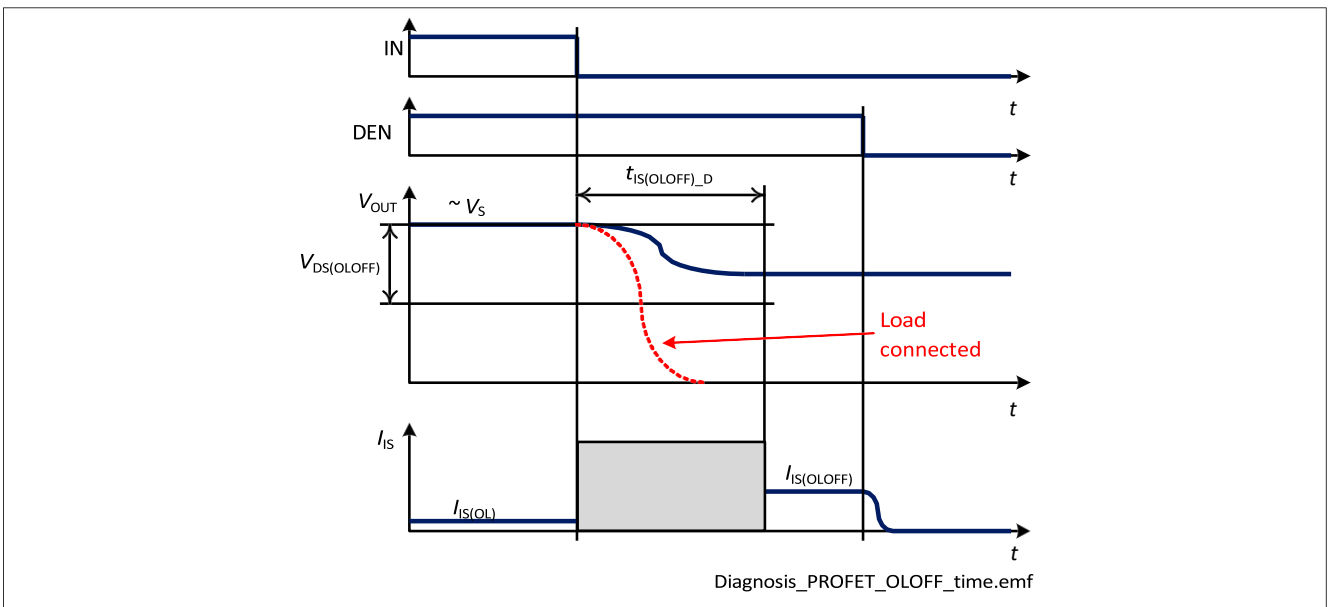


Figure 35 Open Load in OFF Timings - load disconnected

诊断

9.4 SENSE 时序

图 36 显示了 SENSE 建立  $t_{\text{SIS(ON)}}$  和禁用  $t_{\text{SIS(OFF)}}$  期间的时间序（包括负载变化的情况）。由于在负载电流稳定之前（即在  $t_{\text{ON}}$  之前）无法建立正确的信号，因此  $t_{\text{SIS(DIAG)}} \leq 3 \times (t_{\text{ON\_max}} + t_{\text{SIS(ON)\_max}}$ 。

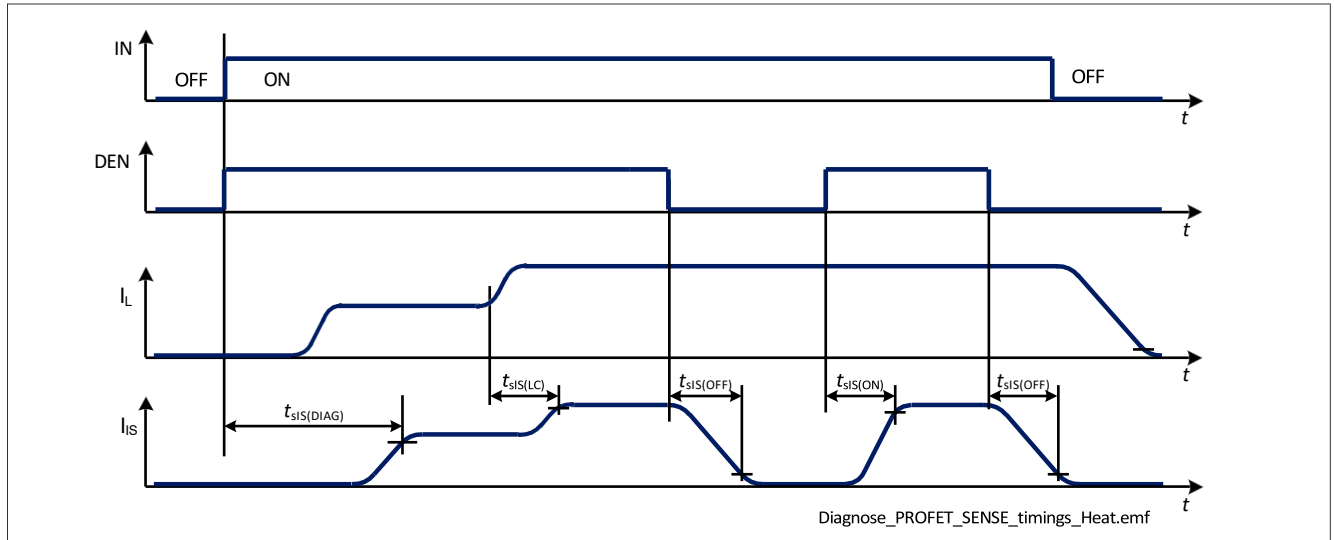


Figure 36 SENSE Settling / Disabling Timing

诊断

9.5 诊断电气特性

$V_S = 6\text{ V}$  到  $18\text{ V}$ ,  $T_J = -40\text{ °C}$  到  $+150\text{ °C}$

典型值:  $V_S = 13.5\text{ V}$ ,  $T_J = 25\text{ °C}$

测试条件是典型阻性负载连接到输出 (除非另外说明) :

$R_L = 2.1\ \Omega$

**Table 19 Electrical Characteristics: Diagnosis - General**

Parameter	Symbol	Values			Unit	Note or Test Condition	Number
		Min.	Typ.	Max.			
SENSE Saturation Current	$I_{IS(SAT)}$	4.4	–	15	mA	1) $V_{SIS} = V_S - V_{IS} \geq 2\text{ V}$ See <a href="#">Figure 33</a>	P_9.6.0.1
SENSE Leakage Current when Disabled	$I_{IS(OFF)}$	–	0.01	0.5	$\mu\text{A}$	DEN = “low” $V_S = 0\text{ V}$	P_9.6.0.2
SENSE Leakage Current when Enabled at $T_J \leq 85\text{ °C}$	$I_{IS(EN)_85}$	–	0.2	1	$\mu\text{A}$	1) $T_J \leq 85\text{ °C}$ DEN = “high” $I_L = 0\text{ A}$ See <a href="#">Figure 32</a>	P_9.6.0.3
SENSE Leakage Current when Enabled at $T_J = 150\text{ °C}$	$I_{IS(EN)_150}$	–	0.2	1	$\mu\text{A}$	$T_J = 150\text{ °C}$ DEN = “high” $I_L = 0\text{ A}$ See <a href="#">Figure 32</a>	P_9.6.0.4
Saturation Voltage in $k_{ILIS}$ Operation ( $V_S - V_{IS}$ )	$V_{SIS_k}$	–	0.5	1	V	1) $V_S = 6\text{ V}$ IN = DEN = “high” $I_L \leq 2 * I_{L(NOM)}$	P_9.6.0.6
Saturation Voltage in Open Load at OFF Diagnosis ( $V_S - V_{IS}$ )	$V_{SIS_OL}$	–	0.5	1	V	1) $V_S = 6\text{ V}$ IN = “low” DEN = “high”	P_9.6.0.7
Saturation Voltage in Fault Diagnosis ( $V_S - V_{IS}$ )	$V_{SIS_F}$	–	0.5	1	V	1) $V_S = 6\text{ V}$ IN = “low” DEN = “high” latch $\neq 0$	P_9.6.0.8
Power Supply to IS Pin Clamping Voltage at $T_J = -40\text{ °C}$	$V_{SIS(CLAMP)_-40}$	33	36.5	42	V	$I_{IS} = 1\text{ mA}$ $T_J = -40\text{ °C}$ See <a href="#">Figure 16</a>	P_9.6.0.9
Power Supply to IS Pin Clamping Voltage at $T_J \geq 25\text{ °C}$	$V_{SIS(CLAMP)_25}$	35	38	44	V	2) $I_{IS} = 1\text{ mA}$ $T_J \geq 25\text{ °C}$ See <a href="#">Figure 16</a>	P_9.6.0.10

1) 未经过生产测试, 由设计指定。

2) 测试温度  $T_J = 150\text{ °C}$ 。

诊断

9.5.1 诊断电气特性

Table 20 Electrical Characteristics: Diagnosis

Parameter	Symbol	Values			Unit	Note or Test Condition	Number
		Min.	Typ.	Max.			
SENSE Fault Current	$I_{IS(FAULT)}$	4.4	5.5	10	mA	–	P_9.6.4.1
SENSE Open Load in OFF Current	$I_{IS(OLOFF)}$	1.8	2.5	3.5	mA	–	P_9.6.4.2
SENSE Open Load in OFF Delay Time	$t_{IS(OLOFF)_D}$	70	185	300	μs	$V_{DS} < V_{OL(OFF)}$ from IN falling edge to $V_{IS} = R_{SENSE} * 0.9 * I_{IS(OLOFF),MIN}$ DEN = “high”	P_9.6.4.4
Open Load $V_{DS}$ Detection Threshold in OFF State	$V_{DS(OLOFF)}$	1.3	1.8	2.3	V	–	P_9.6.4.5
SENSE Settling Time with Nominal Load Current Stable	$t_{SIS(ON)}$	–	5	40	μs	$I_L = I_{L(NOM)}$ DEN from “low” to “high”	P_9.6.4.6
SENSE Disable Time	$t_{SIS(OFF)}$	–	5	20	μs	<sup>1)</sup> From DEN falling edge to $I_{IS} = I_{IS(OFF)}$ See <b>Figure 36</b>	P_9.6.4.8
SENSE Settling Time after Load Change	$t_{SIS(LC)}$	–	5	20	μs	<sup>1)</sup> from $I_L = I_{L17}$ to $I_L = I_{L18}$ See <b>Figure 36</b>	P_9.6.4.13

1) 无需经过生产测试 - 由设计指定。

## 诊断

### 9.6 诊断电气特性 - 功率输出级

$V_S = 6\text{ V}$  到  $18\text{ V}$ ,  $T_J = -40\text{ °C}$  到  $+150\text{ °C}$

典型值:  $V_S = 13.5\text{ V}$ ,  $T_J = 25\text{ °C}$

测试条件是典型阻性负载连接到输出 (除非另外说明):

$R_L = 2.1\ \Omega$

#### 9.6.1 诊断功率输出级 - 6 mΩ

**Table 21 Electrical Characteristics: Diagnosis - 6 mΩ**

Parameter	Symbol	Values			Unit	Note or Test Condition	Number
		Min.	Typ.	Max.			
Open Load Output Current at $I_{IS} = 4\ \mu\text{A}$	$I_{L(OL)\_4\mu}$	25	71	117	mA	$I_{IS} = I_{IS(OL)} = 4\ \mu\text{A}$ see <a href="#">Figure 32</a>	P_9.7.12.1
Current Sense Ratio at $I_L = I_{L04}$	$k_{ILIS04}$	-33.0%	18400	+33.0%		$I_{L04} = 50\text{ mA}$	P_9.7.12.8
Current Sense Ratio at $I_L = I_{L06}$	$k_{ILIS06}$	-25.5%	18400	+25.5%		$I_{L06} = 150\text{ mA}$	P_9.7.12.10
Current Sense Ratio at $I_L = I_{L09}$	$k_{ILIS09}$	-16.0%	18400	+16.0%		$I_{L09} = 450\text{ mA}$	P_9.7.12.13
Current Sense Ratio at $I_L = I_{L12}$	$k_{ILIS12}$	-12.0%	17800	+12.0%		$I_{L12} = 1.5\text{ A}$	P_9.7.12.16
Current Sense Ratio at $I_L = I_{L15}$	$k_{ILIS15}$	-5.5%	17800	+5.5%		$I_{L15} = 4\text{ A}$	P_9.7.12.19
Current Sense Ratio at $I_L = I_{L17}$	$k_{ILIS17}$	-4.8%	17800	+4.8%		$I_{L17} = 7\text{ A}$	P_9.7.12.21
Current Sense Ratio at $I_L = I_{L18}$	$k_{ILIS18}$	-4.5%	17800	+4.5%		$I_{L18} = 10\text{ A}$	P_9.7.12.22
SENSE Current Derating with Low Current Calibration	$\Delta k_{ILIS(OL)}$	-16	0	+16	%	1) $I_{L(CAL)} = I_{L06}$ $I_{L(CAL)\_H} = I_{L09}$ $I_{L(CAL)\_L} = I_{L04}$ $T_{A(CAL)} = 25\text{ °C}$	P_9.7.12.27
SENSE Current Derating with Nominal Current Calibration	$\Delta k_{ILIS(NOM)}$	-4	0	+4	%	1) $I_{L(CAL)} = I_{L17}$ $I_{L(CAL)\_H} = I_{L18}$ $I_{L(CAL)\_L} = I_{L15}$ $T_{A(CAL)} = 25\text{ °C}$	P_9.7.12.29

1) 无需经过生产测试 - 由设计指定。

应用信息

10 应用信息

注释： 以下信息仅作为执行器件的提示，不应被视为对器件某种功能、条件或质量的描述或担保。

10.1 应用电路简图

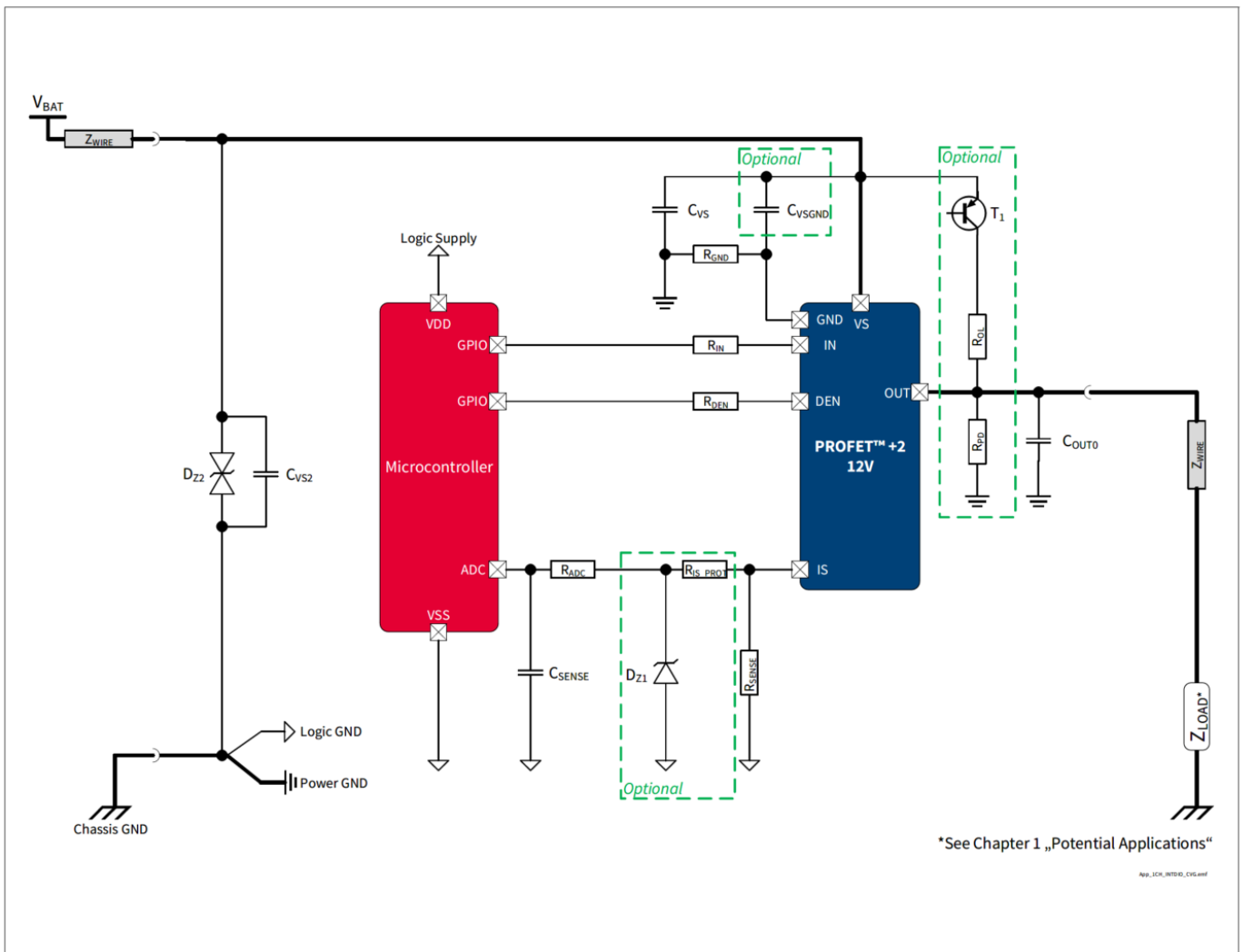


Figure 37 BTS7006-1EPP Application Diagram

注释： 这是一个非常简化的应用电路示例。该功能需在实际应用中进行验证。

## 应用信息

### 10.2 外部元器件

**Table 22 Suggested Component values**

Reference	Value	Purpose
$R_{IN}$	4.7 k $\Omega$	Protection of the microcontroller during Overvoltage and Reverse Polarity Necessary to switch OFF BTS7006-1EPP output during Loss of Ground
$R_{DEN}$	4.7 k $\Omega$	Protection of the microcontroller during Overvoltage and Reverse Polarity Necessary to switch OFF BTS7006-1EPP output during Loss of Ground
$R_{PD}$	47 k $\Omega$	Output polarization (pull-down) Ensures polarization of BTS7006-1EPP outputs to distinguish between Open Load and Short to $V_S$ in OFF Diagnosis
$R_{OL}$	1.5 k $\Omega$	Output polarization (pull-up) Ensures polarization of BTS7006-1EPP output during Open Load in OFF diagnosis
$C_{OUT}$	10 nF	Protection of BTS7006-1EPP output during ESD events and BCI
$T_1$	BC 807	Switch the battery voltage for Open Load in OFF diagnosis
$C_{VS}$	100 nF	Filtering of voltage spikes on the battery line
$C_{VSGND}$	47 nF	Buffer capacitor for fast transient See <b>Table 5</b> (P_4.3.0.7) for the boundary conditions A placeholder on PCB layout is recommended
$D_{Z2}$	33 V TVS Diode	Transient Voltage Suppressor diode Protection during Overvoltage and in case of Loss of Battery while driving an inductive load
$C_{VS2}$	–	Filtering / buffer capacitor located at $V_{BAT}$ connector
$R_{SENSE}$	1.2 k $\Omega$	SENSE resistor
$R_{IS\_PROT}$	4.7 k $\Omega$	Protection during Overvoltage, Reverse Polarity, Loss of Ground Value to be tuned according to microcontroller specifications
$D_{Z1}$	7 V Z-Diode	Protection of microcontroller during Overvoltage
$R_{ADC}$	4.7 k $\Omega$	Protection of microcontroller ADC input during Overvoltage, Reverse Polarity, Loss of Ground Value to be tuned according to microcontroller specifications
$C_{SENSE}$	220 pF	Sense signal filtering A time constant $(R_{ADC} + R_{IS\_PROT}) * C_{SENSE}$ longer than 1 $\mu$ s is recommended
$R_{GND}$	47 $\Omega$	Protection in case of Overvoltage and Loss of Battery while driving inductive loads

### 10.3 更多应用信息

- 如需有关引脚 FMEA 的信息，请联系我们
- 欲了解更多信息，您可以访问 <http://www.infineon.cn/>

封装外形

11 封装外形

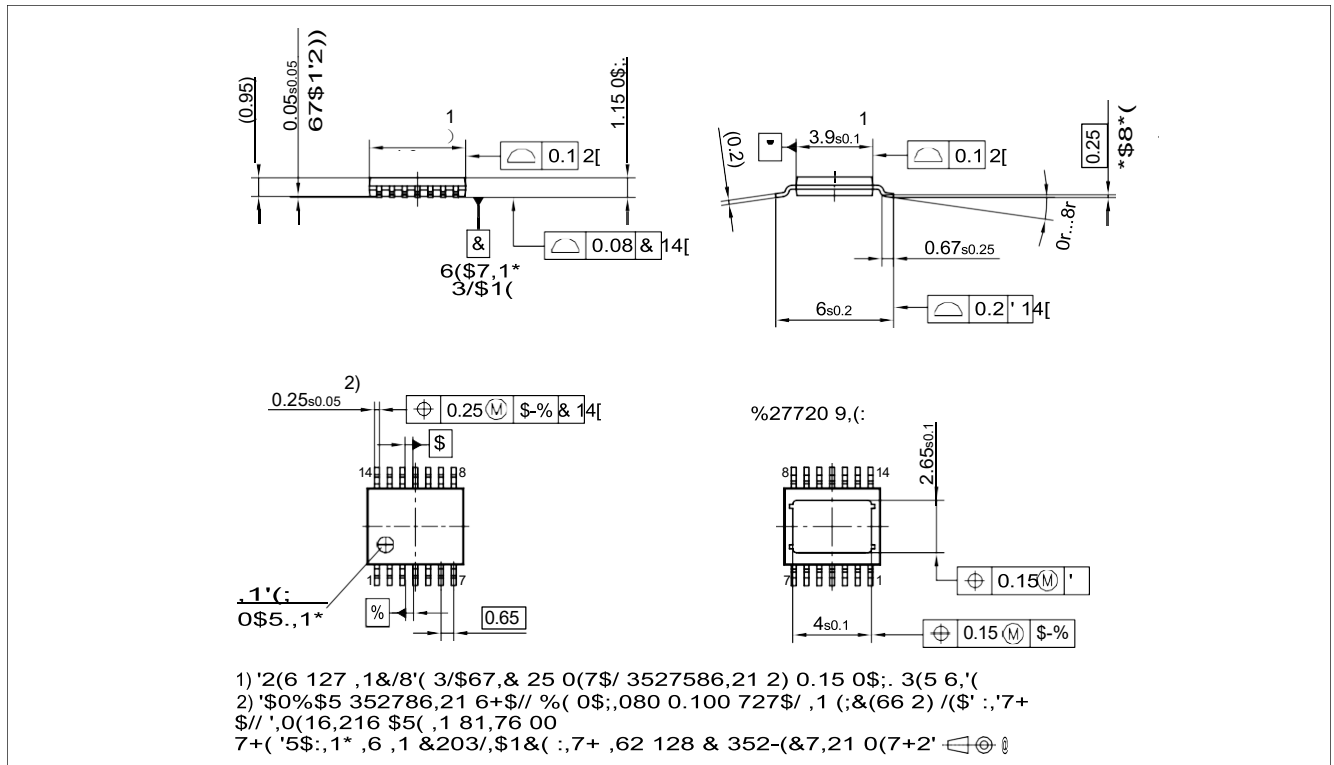


Figure 38 PG-TSDSO-14 (Thin (Slim) Dual Small Outline 14 pins) Package Outline

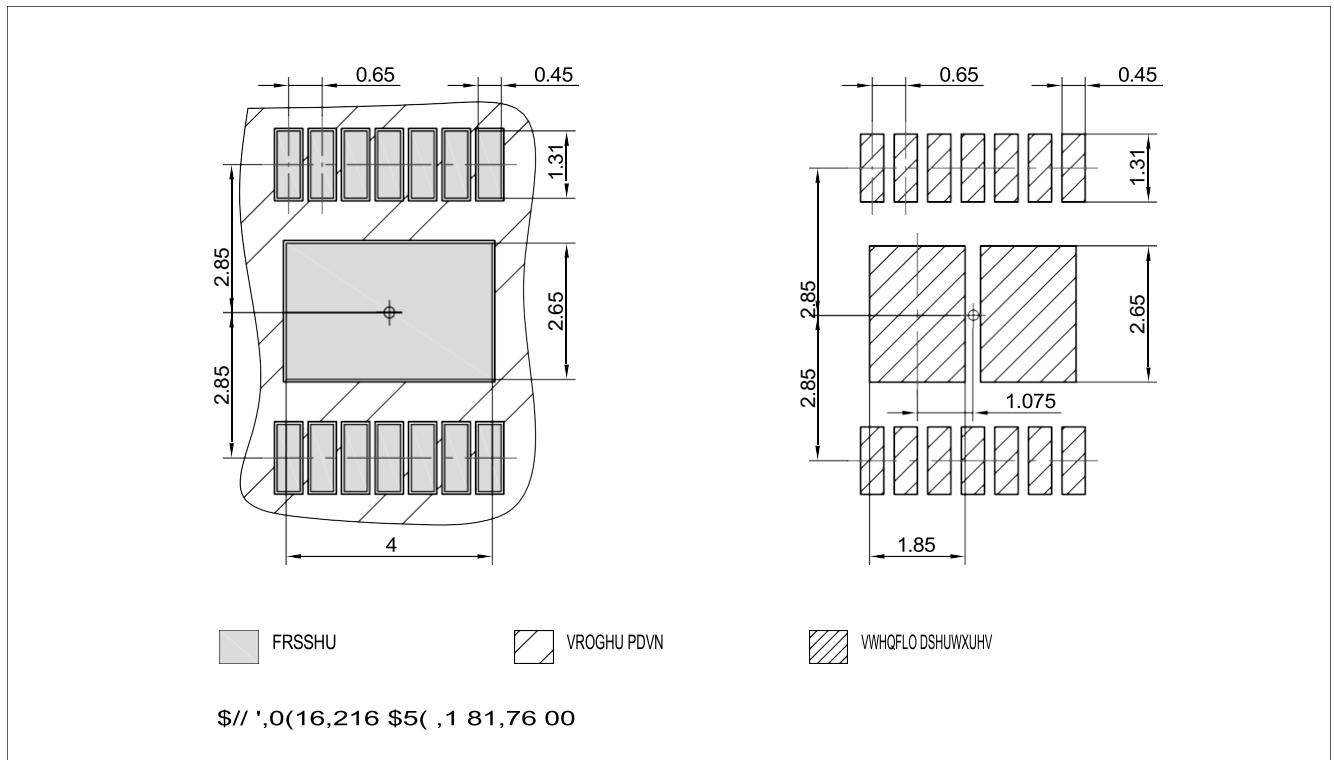


Figure 39 PG-TSDSO-14 (Thin (Slim) Dual Small Outline 14 pins) Package pads and stencil

## 封装外形

### 绿色产品（符合 RoHS 标准）

为了满足全球客户对环保产品的要求，并遵守政府法规，该器件以绿色产品的形式提供。绿色产品符合 RoHS 标准（即，引线采用无铅涂层，并且符合 IPC/JEDEC J-STD-020 标准，适用于无铅焊接）。

有关封装的更多信息，请访问

<https://www.infineon.com/packages>

修订记录

12 修订记录

**Table 23** BTS7006-1EPP - List of changes

Revision	Changes
1.11, 2024-07-29	<p>Icon “PRO-SIL™ ISO 26262-ready” added to front page</p> <p><b>Table 1, Table 8, Table 14, Table 18</b> updated</p> <p><b>Chapter 6.1.4, Chapter 6.1.5, Chapter 7.3.1, Chapter 9.2.2</b> updated</p> <p><b>Figure 32</b> updated</p> <p>P_9.7.12.8 updated (Min./Typ./Max.: -65%/17700/+65% → -33.0%/18400/+33.0%)</p> <p>P_9.7.12.10 updated (Min./Typ./Max.: -65%/17700/+65% → -25.5%/18400/+25.5%)</p> <p>P_9.7.12.13 updated (Min./Typ./Max.: -55%/17700/+55% → -16.0%/18400/+16.0%)</p> <p>P_9.7.12.16 updated (Min./Typ./Max.: -40%/17700/+40% → -12.0%/17800/+12.0%)</p> <p>P_9.7.12.19 updated (Min./Typ./Max.: -24%/17700/+24% → -5.5%/17800/+5.5%)</p> <p>P_9.7.12.21 updated (Min./Typ./Max.: -8%/17700/+8% → -4.8%/17800/+4.8%)</p> <p>P_9.7.12.22 updated (Min./Typ./Max.: -8%/17700/+8% → -4.5%/17800/+4.5%)</p> <p>P_9.7.12.27 updated (Min./Max.: -30/+30 → -16/+16)</p>
1.10, 2020-12-14	<p>Typo fixed (PROFET™+2 → PROFET™ +2)</p> <p><b>Figure 1, Figure 16, Figure 17, Figure 18, Figure 20, Figure 21, Figure 22, Figure 25, Figure 29, Figure 30, Figure 34, Figure 37</b> updated</p> <p><b>Chapter 1, Chapter 6.1, Chapter 6.1.3, Chapter 6.1.4, Chapter 8.2, Chapter 9.2.2</b> updated</p> <p><b>Chapter 8.4.1</b> updated (typo fixed)</p> <p>P_7.4.5.1, P_7.4.5.2, P_7.4.5.3, P_7.4.5.4, P_7.4.5.6, P_7.4.5.7 updated (added in Note or Test Condition: See <b>Figure 15</b>)</p> <p>P_8.6.4.1 updated (added in Note or Test Condition: See <b>Figure 26</b>)</p> <p>P_8.6.4.2 updated (added in Note or Test Condition: See <b>Figure 27</b>)</p> <p>P_9.6.0.6 updated (Parameter: SENSE Operative Range for <math>k_{ILIS}</math> Operation (<math>V_S - V_{IS}</math>) → Saturation Voltage in <math>k_{ILIS}</math> Operation (<math>V_S - V_{IS}</math>))</p> <p>P_9.6.0.7 updated (Parameter: SENSE Operative Range for Open Load at OFF Diagnosis (<math>V_S - V_{IS}</math>) → Saturation Voltage in Open Load at OFF Diagnosis (<math>V_S - V_{IS}</math>))</p> <p>P_9.6.0.8 updated (Parameter: SENSE Operative Range for Fault Diagnosis (<math>V_S - V_{IS}</math>) → Saturation Voltage in Fault Diagnosis (<math>V_S - V_{IS}</math>))</p>
1.04, 2019-10-15	<p>P_8.7.12.1, P_8.7.12.7, P_8.7.12.8 updated (added in Note or Test Condition: link to <b>Figure 24</b>)</p> <p>P_7.5.12.5 updated (added in Note or Test Condition: see <b>Figure 18</b>)</p> <p>P_7.5.12.12 updated (added in Note or Test Condition: see <b>Figure 20</b>; deleted unnecessary space in Symbol: <math> dV_{OUT} / dt </math> → <math> dV_{OUT} / dt </math>)</p> <p>P_8.7.12.6 updated (added in Note or Test Condition: see <b>Figure 25</b>)</p> <p>P_9.7.12.1 updated (added in Note or Test Condition: see <b>Figure 32</b>)</p> <p><b>Figure 1, Figure 37</b> updated</p> <p>P_4.3.0.7 added</p> <p><b>Table 22</b> updated</p> <p><b>Chapter 5.1</b> updated (added: see <b>Chapter 10</b> for the complete application setup overview)</p> <p><b>Chapter 9.2</b> updated (<math>2 V</math> → <math>V_{DS(OLOFF)}</math>)</p> <p>General: updated (ReverSave™ → ReverseON)</p>

修订记录

**Table 23** BTS7006-1EPP - List of changes

Revision	Changes
1.03, 2019-04-29	<p><b>Chapter 1</b> updated ((inserted headline "Product Validation"), (Qualified in accordance with AEC Q100 grade 1 → Qualified for automotive applications. Product validation according to AEC-Q100 Grade 1.))</p> <p>General: updated Product Name (High Current PROFET™ 12V → PROFET™+2 12V)</p> <p>P_9.7.12.1 updated (Min./Typ./Max.: 60/-/102 mA → 25/71/117 mA)</p>
1.02, 2019-02-05	<p><b>Figure 9, Figure 10</b> updated</p> <p>Page 1: updated (figure product) <b>Table 22</b> updated (punctuation)</p> <p><b>Chapter 9.3, Chapter 9.3.1</b> updated (typo)</p> <p>Page 1: updated (Package PG-TSDSO-14-22 → Package PG-TSDSO-14)</p> <p><b>Figure 38</b> updated (PG-TSDSO-14-22 (Thin (Slim) Dual Small Outline 14 pins) Package Outline → PG-TSDSO-14 (Thin (Slim) Dual Small Outline 14 pins) Package Outline)</p> <p><b>Figure 39</b> updated (PG-TSDSO-14-22 (Thin (Slim) Dual Small Outline 14 pins) Package pads and stencil → PG-TSDSO-14 (Thin (Slim) Dual Small Outline 14 pins) Package pads and stencil)</p> <p><b>Table 1</b> updated (Parameter: Minimum Overvoltage protection (<math>T_J = 25\text{ °C}</math>) → Minimum Overvoltage protection (<math>T_J \geq 25\text{ °C}</math>))</p> <p><b>Table 1</b> updated (corrected typo in table Product Summary: <math>I_{VS(OFF)}</math>: 1 → 0.4 <math>\mu\text{A}</math>)</p> <p><b>Table 1</b> updated (Symbol: <math>I_{VS(OFF)}</math> → <math>I_{VS(OFF)_85}</math>)</p> <p>P_6.5.22.1 updated (Symbol: <math>I_{VS(OFF)}</math> → <math>I_{VS(OFF)_85}</math>)</p> <p>P_6.5.22.2 updated (Symbol: <math>I_{VS(OFF)}</math> → <math>I_{VS(OFF)_150}</math>)</p>
1.01, 2018-06-14	<p>Page numbering corrected</p> <p>Figure Application Diagram, <b>Figure 29, Figure 37</b> updated</p>
1.00, 2018-05-23	Data Sheet available

目录

目录

<b>1</b>	<b>概述</b> .....	<b>1</b>
<b>2</b>	<b>框图和术语</b> .....	<b>3</b>
2.1	框图.....	3
2.2	术语.....	4
<b>3</b>	<b>引脚配置</b> .....	<b>5</b>
3.1	引脚分配.....	5
3.2	引脚定义和功能.....	6
<b>4</b>	<b>产品一般特性</b> .....	<b>7</b>
4.1	绝对最大额定值 - 通用 .....	7
4.2	绝对最大额定值 - 功率级 .....	9
4.2.1	功率级 - 6 mΩ.....	9
4.3	工作范围.....	9
4.4	热阻.....	10
4.4.1	PCB 设置.....	11
4.4.2	热阻抗.....	12
<b>5</b>	<b>逻辑引脚</b> .....	<b>13</b>
5.1	输入引脚 (IN) .....	13
5.2	诊断引脚.....	14
5.3	电气特性逻辑引脚.....	14
<b>6</b>	<b>电源</b> .....	<b>15</b>
6.1	操作模式.....	15
6.1.1	OFF 模式 .....	16
6.1.2	ON 模式.....	16
6.1.3	OFF_Diag 模式.....	16
6.1.4	ON_Diag 模式 .....	16
6.1.5	故障模式.....	16
6.2	V <sub>S</sub> 欠压 .....	17
6.3	电源电气特性.....	18
6.4	电源电气特性 - 产品特性 .....	19
6.4.1	BTS7006-1EPP .....	19
<b>7</b>	<b>功率级</b> .....	<b>20</b>
7.1	输出导通电阻.....	20
7.2	驱动负载.....	21
7.2.1	驱动阻性负载.....	21
7.2.2	驱动感性负载.....	22
7.2.3	输出电压限制.....	23
7.3	高级开关特性.....	23
7.3.1	逆向电流行为.....	23
7.3.2	H 桥配置的跨电流鲁棒性 .....	25
7.4	功率级电气特性.....	26
7.4.1	功率级电气特性.....	26
7.5	电气特性 - 功率输出级 .....	27
7.5.1	功率输出级 - 6 mΩ.....	27

**目录**

<b>8</b>	<b>保护</b> .....	<b>30</b>
8.1	过温保护 .....	30
8.2	过载保护 .....	32
8.3	发生错误时保护和诊断机制 .....	34
8.3.1	智能锁存器策略 .....	34
8.4	其他保护 .....	37
8.4.1	反极性保护 .....	37
8.4.2	过压保护 .....	37
8.5	防止连接丢失 .....	38
8.5.1	掉电和负载连接断开 .....	38
8.5.2	地线丢失 .....	38
8.6	保护电气特性 .....	39
8.6.1	保护电气特性 .....	39
8.7	保护电气特性 - 功率输出级 .....	40
8.7.1	保护功率输出级 - 6 mΩ .....	40
<b>9</b>	<b>诊断</b> .....	<b>41</b>
9.1	概述 .....	42
9.2	ON 状态下诊断 .....	42
9.2.1	电流检测 ( $k_{ILIS}$ ) .....	43
9.2.2	故障电流 ( $I_{IS(FAULT)}$ ) .....	44
9.3	OFF 状态下诊断 .....	44
9.3.1	开路负载电流 ( $I_{IS(OLOFF)}$ ) .....	44
9.4	SENSE 时序 .....	46
9.5	诊断电气特性 .....	47
9.5.1	诊断电气特性 .....	48
9.6	诊断电气特性 - 功率输出级 .....	49
9.6.1	诊断功率输出级 - 6 mΩ .....	49
<b>10</b>	<b>应用信息</b> .....	<b>50</b>
10.1	应用电路简图 .....	50
10.2	外部元器件 .....	51
10.3	更多应用信息 .....	51
<b>11</b>	<b>封装外形</b> .....	<b>52</b>
<b>12</b>	<b>修订记录</b> .....	<b>54</b>
	<b>目录</b> .....	<b>56</b>



## 免责声明

请注意，本文件的原文使用英文撰写，为方便客户浏览英飞凌提供了中文译文。该中文译文仅供参考，并不可作为任何论点之依据。

由于翻译过程中可能使用了自动化程序，以及语言翻译和转换过程中的差异，最后的中文译文与最新的英文版本原文含义可能存在不尽相同之处。

因此，我们同时提供该中文译文版本的最新英文原文供您阅读，请参见 <http://www.infineon.com>

英文原文和中文译文版本之间若存有任何歧异，以最新的英文版本为准，并且仅认可英文版本为正式文件。

**您如果使用本文件，即表示您同意并理解上述说明。英飞凌不对因翻译过程中可能存在的任何不完整或不准确信息而产生的任何直接或间接损失或损害负责。英飞凌不承担中文译文版本的完整性和准确性责任。如果您不同意上述说明，请不要使用本文件。**

## Trademarks

All referenced product or service names and trademarks are the property of their respective owners.

## 重要通知

版本 2026-03-03

Infineon Technologies AG 出版，  
德国 Neubiberg 85579

版权 © 2026 Infineon Technologies AG  
及其关联公司。  
保留所有权利。

Do you have a question about this  
document?

Email:  
[erratum@infineon.com](mailto:erratum@infineon.com)

Infineon Technologies AG 及其关联公司（以下简称“英飞凌”）销售或提供和交付的产品（可能也包括样品，且可能由硬件或软件或两者组成）（以下简称“产品”），应遵守客户与英飞凌签订的框架供应合同或其他书面协议的条款和条件，如无上合同或其他书面协议，则应遵守适用的英飞凌销售条件。只有在英飞凌明确书面同意的情况下，客户的一般条款和条件或对适用的英飞凌销售条件的偏离才对英飞凌具有约束力。

为避免疑义，英飞凌不承担不侵犯第三方权利的所有保证和默示保证，例如对特定用途/目的的适用性或适销性的保证。

英飞凌对与样品、应用或客户对任何产品的具体使用有关的任何信息或本文中给出的任何示例或典型值概不负责。

本文件中包含的数据仅供具有技术资格和技能的客户代表使用。客户有责任评估产品对预期应用和客户特定用途的适用性，并在预期应用和客户特定用途中验证本文件中包含的所有相关技术数据。客户有责任正确设计、编程和测试预期应用的功能性和安全性，并遵守与其使用相关的法律要求。

除非英飞凌另行明确批准，否则产品不得用于任何因产品故障或使用产品的任何后果可合理预期会导致人身伤害的应用。但是，上述规定并不妨碍客户在英飞凌明确设计和销售的使用领域中使用任何产品，但是客户对应用负有全部责任。

英飞凌明确保留根据适用法律，如《德国版权法》（UrhG）第 44b 条，将其内容用于商业资料和数据探勘（TDM）的权利。

如果产品包含安全功能：

由于任何计算设备都不可能绝对安全，尽管产品采取了安全措施，但英飞凌不保证产品不会被入侵、数据不会被盗或遗失，或不会发生其他漏洞（以下简称“安全漏洞”），英飞凌对任何安全漏洞不承担任何责任。

如果本文档包含或引用软件：

根据美国、德国和世界其他国家的知识产权法律和条约，该软件归英飞凌所有。英飞凌保留所有权利。因此，您只能按照软件附带的软件授权协议的规定使用本软件。

如果没有适用的软件授权协议，英飞凌特此授予您个人的、非排他性的、不可转让的软件知识产权授权（无权转授权）：(a) 对于以源代码形式提供的软件，仅在贵组织内部修改和复制该软件用于英飞凌硬件产品；及 (b) 对于以二进制代码 (binary code) 形式对外向终端用户分发该软件，仅得用于英飞凌硬件产品。禁止对本软件进行任何其他使用、复制、修改、翻译或编译。有关产品、技术、交货条款和条件以及价格的详细信息，请联系离您最近的英飞凌办公室或访问 <https://www.infineon.com>。