

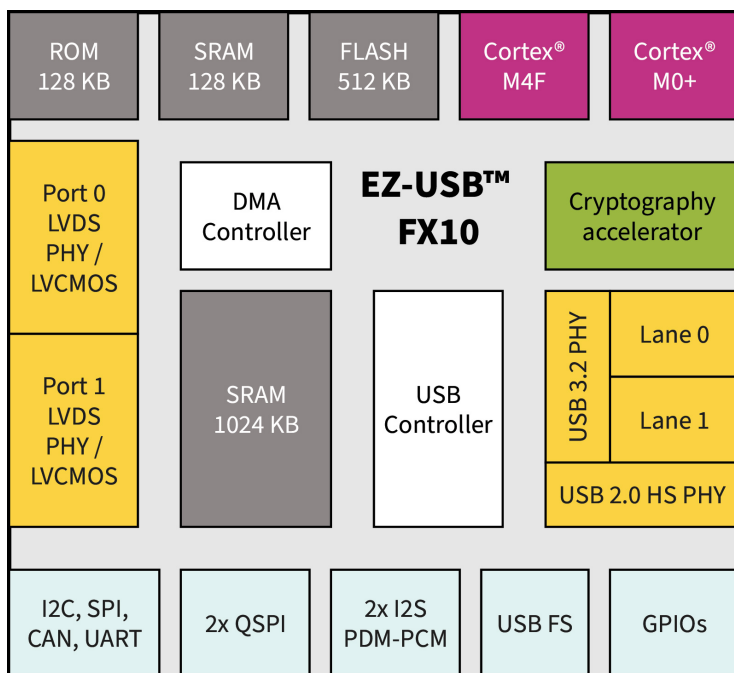
EZ-USB™ FX10

USB 10Gbps ペリフェラルコントローラー

USB 10Gbpsと高帯域幅LVDS/LVCMOS間のデータインターフェース。デュアルコアARM® Cortex® CPUを搭載し、USB-Cに直接接続

インフィニオンのEZ-USB™ FX10は、USBペリフェラルコントローラーの業界標準であるEZ-USB™ FX3で培った資産を、最新の超高速USB 10GbpsおよびLVDSインターフェースで次のレベルへと拡張し、総帯域幅を従来の3倍に拡大しました。

EZ-USB™ FX10は、カメラ、ビデオ、画像処理、データ収集市場における次世代USBアプリケーションをターゲットにしたUSB 10Gbps ペリフェラルコントローラーの製品ファミリーです。EZ-USB™ FX10は、デュアルARM® Cortex®-M4およびM0+コアCPU、512 KBフラッシュ、128 KB SRAM、128 KB ROM、7つのシリアル通信ブロック (SCB)、暗号アクセラレータおよび、最大10Gbpsの速度でLVDS/ LVCMOSとUSBポート間のDMAデータ転送を行う高帯域幅データサブシステムで構成されています。高帯域データサブシステムには、USBデータのバッファリング用に1MBのSRAMが追加されています。EZ-USB™ FX10は、USB Type-Cプラグの方向検出とフリップ用の マルチプレクサ機能もサポートしているので、外部ロジックは不要です。



主な機能

USB 3.2 Gen2デバイスポート

- 内蔵 PHY: 10Gbps, 5Gbps, 480 Mbps
- USB-Cプラグの向き検出および訂正

デュアルコアCPU

- 150 MHz ARM® Cortex®-M4F
- 100 MHz ARM® Cortex®-M0+

メモリサブシステム

- 512 KB フラッシュ
- 1024 KB + 128 KB SRAM

デュアルモード高帯域データインターフェース

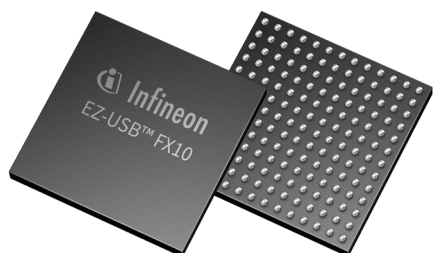
- LVDS / SubLVDS: 最大16のRXデータレーン@1.25 Gbps
- LVCMOS: 最大 32ビットデータバス@ 160 MHz DDR RX

周辺 I/O ポート

- 2x Quad-SPI (QSPI)
- 7 シリアル通信ブロック (I2C, SPI, CAN, UART)
- USBフルスピード(12 Mbps)デバイス
- 2x I2S/PDM-PCMおよびGPIO

暗号アクセラレータ

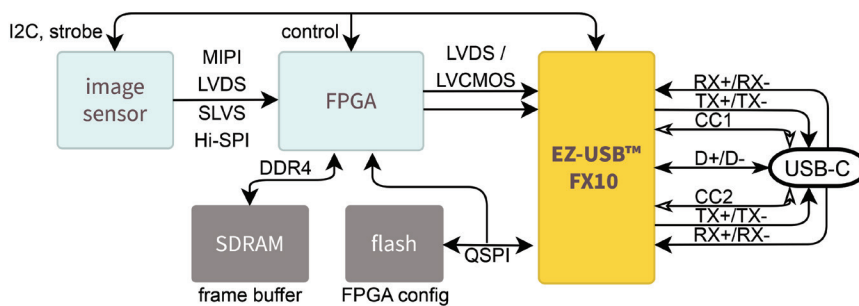
- 10 mm x 10 mm, 169ボール, 0.75 mm ボールピッチ



プロダクトブリーフ

アプリケーション例: マシンビジョンカメラ

超高速10Gbpsという高い性能により、非圧縮4Kビデオを毎秒60フレームで伝送できます。EZ-USB™ FX10の両USB 10Gbpsレーンは、マルチプレクサなしでUSB-C Receptacleに直接接続できます。コントローラーは、プラグの向きを自動的に検出し、アクティブなレーンにデータを転送し、各USB 10Gbps差動ペアの極性を補正できます。高速イメージセンサとEZ-USB™ FX10の間にFPGAを接続して画像取得と処理を行い、LVDSまたはLVCMOS接続で画像をコントローラーに転送します。LVDSモードの場合、各レーンは最大1.25Gbpsに対応します。LVCMOSモードでは、32ビットデータバスがDDRクロックで10Gbpsのスループットを実現します。EZ-USB™ FX10 DMAファブリックは、ヘッダーとトレーラーの自動挿入により、最大USB 10Gbpsの帯域幅を使用できます。



主な利点

- 現行品よりも性能が300%向上
- PCBフットプリントの縮小とBOMコストの最適化
 - 10X10 BGAパッケージ
 - 高速差動信号用マルチプレクサなしでUSB-C直接接続
- フラッシュメモリ内蔵
- 短時間で開発着手
 - 設定ツールによるファームウェア ジャンプスタート
 - USB ビデオクラス, UVC, ファームウェア対応
 - USB3 Visionファームウェア対応
- FPGAボードに素早く接続できる標準FMC付きDVK
- オールインワンプログラミング/デバッグアクセサリボード
- ハードウェアおよびソフトウェアのアプリケーションノート

EZ-USB™ FX10 製品詳細

製品番号	USB-C	LVDS	LVCMOS	QSPI	暗号化	フラッシュ [KB]	SRAM [KB]
CYUSB4012-FCAXI			✓			256	512
CYUSB4013-FCAXI	✓	✓	✓	✓		512	1024
CYUSB4014-FCAXI	✓	✓	✓	✓	✓	512	1024



www.infineon.com

Published by
Infineon Technologies AG
Am Campeon 1-15, 85579 Neubiberg
Germany

© 2023 Infineon Technologies AG
All rights reserved.

Public

Date: 01/2024

Please note!

This Document is for information purposes only and any information given herein shall in no event be regarded as a warranty, guarantee or description of any functionality, conditions and/or quality of our products or any suitability for a particular purpose. With regard to the technical specifications of our products, we kindly ask you to refer to the relevant product data sheets provided by us. Our customers and their technical departments are required to evaluate the suitability of our products for the intended application.

We reserve the right to change this document and/or the information given herein at any time.

Additional information

For further information on technologies, our products, the application of our products, delivery terms and conditions and/or prices, please contact your nearest Infineon Technologies office (www.infineon.com).

Warnings

Due to technical requirements, our products may contain dangerous substances. For information on the types in question, please contact your nearest Infineon Technologies office.

Except as otherwise explicitly approved by us in a written document signed by authorized representatives of Infineon Technologies, our products may not be used in any life-endangering applications, including but not limited to medical, nuclear, military, life-critical or any other applications where a failure of the product or any consequences of the use thereof can result in personal injury.